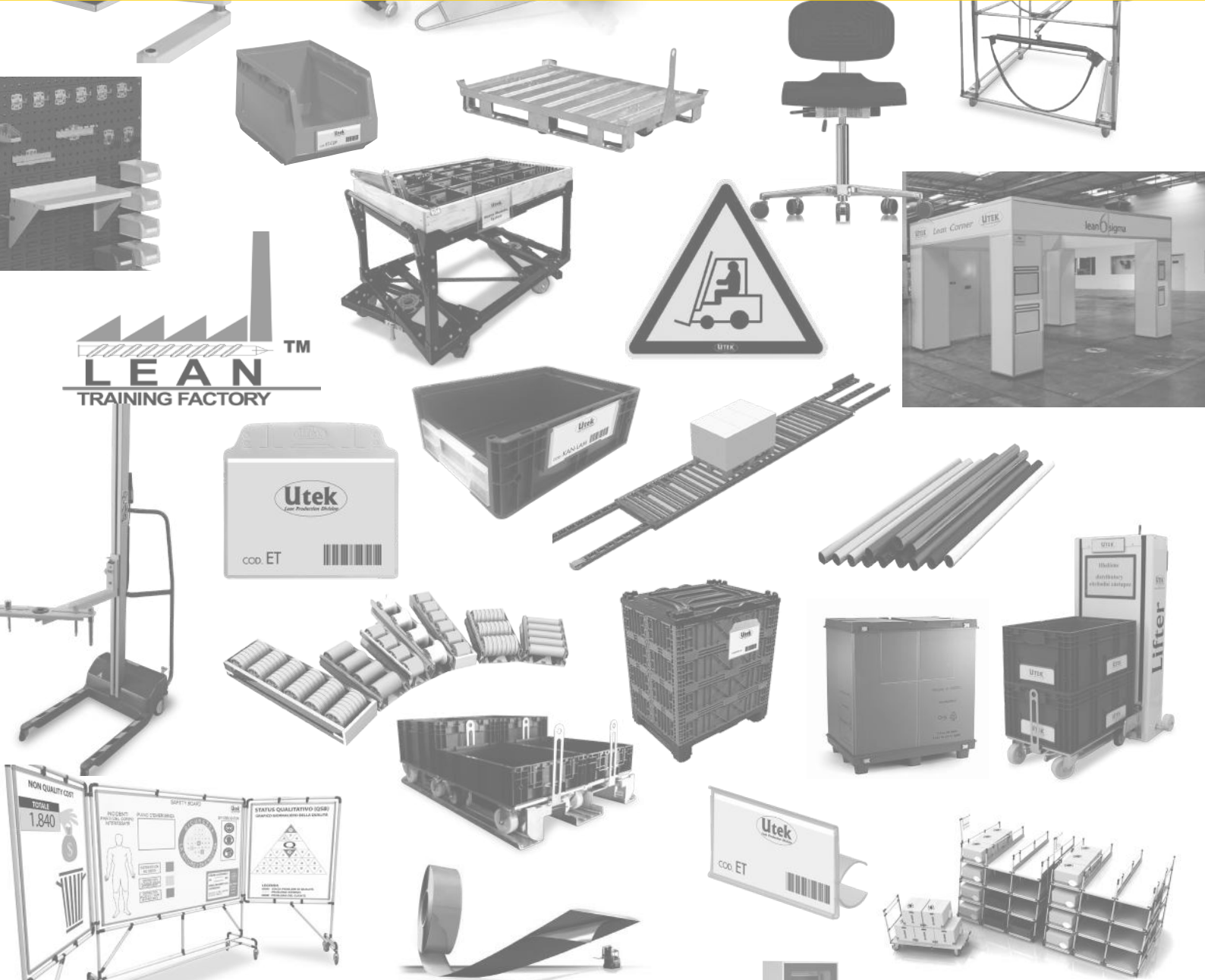


# UTEK

*Lean Production Division*



**LEAN**™  
TRAINING FACTORY

**LEAN**  
SOLUTIONS 2.0

[www.utekvision.com](http://www.utekvision.com)

## Per un miglioramento continuo

Tradizione che punta al futuro, ricerca costante alla qualità e al rapporto umano, queste sono le caratteristiche che distinguono la nostra attività, i nostri prodotti e i nostri servizi.

Per una clientela nazionale e internazionale, per una forte e durevole partnership.

Come fornitori, trattiamo tutte le soluzioni principali per implementare la Lean Production in azienda. Grazie alla massima flessibilità UTEK propone un sistema modulare con il quale possono essere create strutture e successivamente implementate puntando al miglioramento continuo senza limiti.

Grazie a questa flessibilità e durata delle soluzioni di UTEK, i nostri clienti giovano di soluzioni di elevata qualità e vantaggi economici. Il catalogo presenta in modo dettagliato la nostra gamma di prodotti continuamente in aggiornamento dedicata all'implementazione della Lean Production.

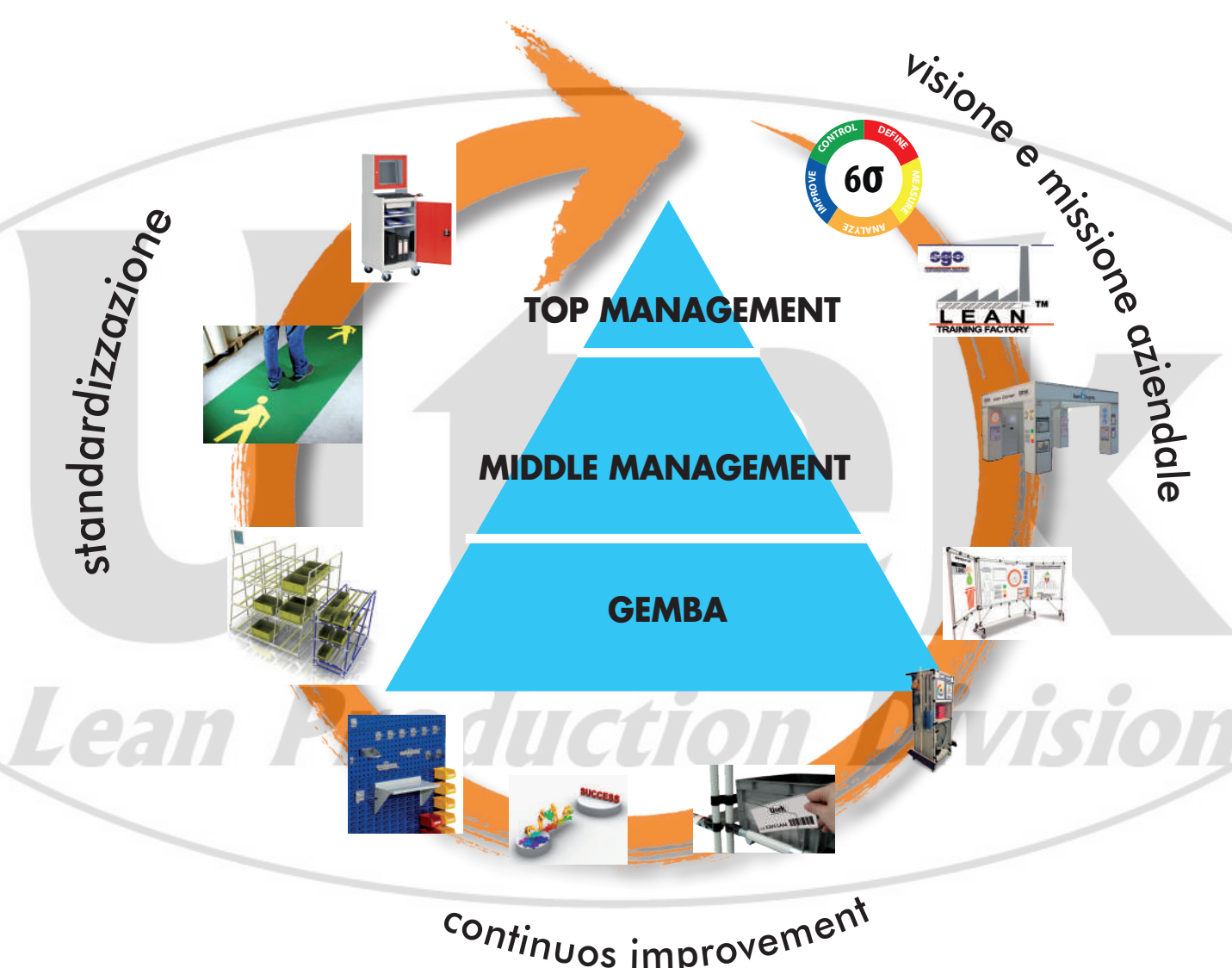
Saremo lieti di iniziare un rapporto con Voi.






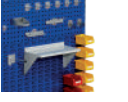





I miei migliori saluti,  
Gatti Stefano  
Product Manager

UTEK srl  
Via Luciano Lama, 8 - Villa Argine  
42023 Cadelbosco di Sopra (RE)  
Tel. +39 (0) 0522 958945  
info@utekvision.com  
www.utekvision.com

**UteK**  
*Lean Production Division*





TOP MANAGEMENT	MIDDLE MANAGEMENT	GEMBA
 <p>OPERATIONAL EXCELLENCE STRATEGY</p>	 <p>KAIZEN APPROACH value stream mapping PDCA dashboard</p>	 <p>THINKING LEAN mini STAGE in sede o nel network commerciale.</p>
 <p>LEAN TRAINING FACTORY</p>	 <p>KANBAN SYSTEM sistema semaforo contenitori, adesivi, etichette, etc. material flow</p>	 <p>SMED &amp; TPM ACTIVITIES stazioni picking shadow board</p>
 <p>6 SIGMA STRATEGY</p>	 <p>STAZIONI DI CONTROLLO quality info KPI safety</p>	 <p>5S IMPROVEMENT cleaning point</p>
	 <p>SISTEMA MODULARE UTEK workstation supermarket FIFO rail and station</p>	 <p>VISUAL MANAGEMENT FLOOR IDENTIFY cartellonistica adesiva verticale, orizzontale adesivi per camminamenti infopoint</p>

## LEAN APPROACHES

### 5S

**Seiri** Selezionare e separare  
**Seiton** Sistemare e organizzare  
**Seison** Controllare l'ordine e pulire  
**Seiketsu** Standardizzare  
**Shitsuke** Mantenere l'ordine



### Kaizen

#### Continuous Improvement

Kaizen, in giapponese, significa cambiare in meglio, miglioramento continuo. La vision di tale filosofia è il rinnovamento a piccoli passi, giorno per giorno.



### Just in Time

#### Provisions Management

Just in Time: in inglese significa "appena in tempo". Il prodotto da lavorare deve arrivare solo quando deve essere utilizzato. Qualsiasi scorta di materiale o di prodotto semilavorato o finito è spreco e vincolo all'innovazione continua.



### Kanban

#### Visual Detectors

Sono strumenti figli del JIT, cartellini da spedire alla stazione a monte una volta che lavoro sia completato e si necessiti di materiale nuovo. In generale i Kanban possono essere dei contenitori vuoti che autorizzano la produzione.



## Poka Yoke

### Mistake Proofing

Sistemi a prova d'errore. Servono per ridurre il numero di prodotti difettosi e ad impedire che uno di questi prosegua lungo il processo (jidoka).

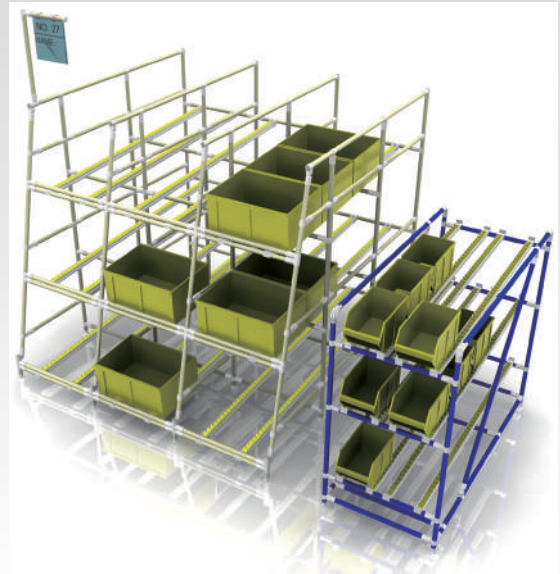


## Lean Manufacturing

### Waste elimination

Il pensiero snello mira a migliorare il lavoro tramite l'analisi delle sue attività. I suoi principi sono:

- Eliminare gli sprechi;
- Specificare il valore;
- Eliminare le fasi senza valore;
- Perseguire la perfezione tramite miglioramenti continui.



## FiFo

### Inventory Value Determination

First In First Out

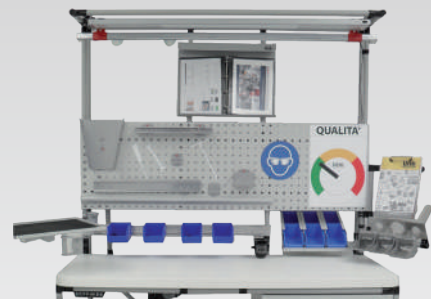
Esprime il concetto di una coda, modalità di immagazzinamento di oggetti fisici, per cui il primo oggetto introdotto è il primo ad uscire. Tale metodo è uno dei modi per la valorizzazione delle scorte.



## Ergonomia

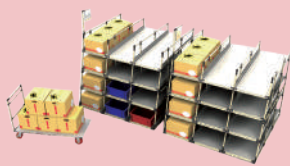
### Work Environment Quality

Le postazioni di lavoro ergonomiche forniscono un supporto per gli ambienti ad alta intensità di lavoro. Inoltre, migliorando la sicurezza, esse concorrono a ridurre i costi e il denaro da versare a titolo di risarcimento dei lavoratori.





### Sistema Modulare



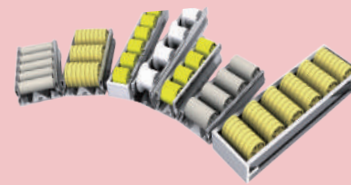
Applicazioni



Profili tubolari



Giunzioni



Rulliere

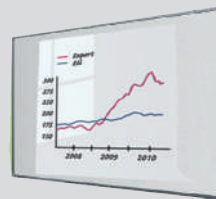
### Visual management



Portadocumenti per contenitori



Identificazione scaffali



Visual board



Dashboard

### Contenitori



Bocca di lupo



KanBan



Contenitori industriali lunghi



Cassette Odette



VDA-KLT



Cassette pieghevoli industriali

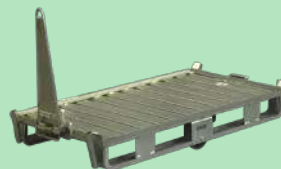
### Logistica



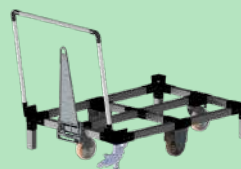
FIFO System



Vagon Dolly



Roll Pallet



HD Pallet



Carrello porta pallet retrato

### Handling



Lifter bordolinea



Ribaltatore pallet



Lifter Asservimento



Piazzforma ribaltabile



Pedana elevabile

### Ergonomia



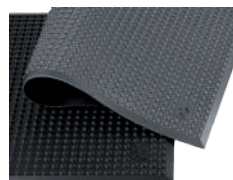
Workstation



Hydraulic System



Sist. di illuminazione



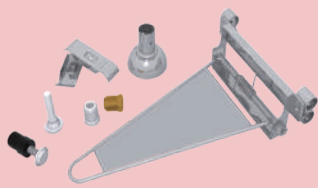
Pedane ergonomiche



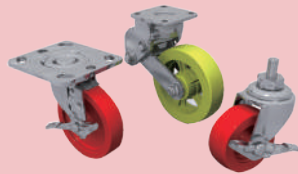
Sedute Ergonomiche



Poggiapiedi



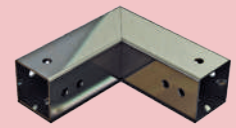
Accessori



Ruote



Specifiche tecniche



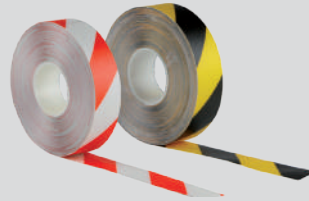
Sistema High Load



Simboli magnetici



Sistema Kanban



Segnaletica orizzontale adesiva



Cartelli adesivi per pavimento



Contenitori ESD



B-MEC



Contenitori  
abbattibili



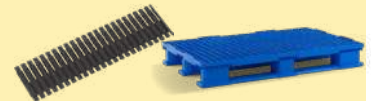
Cassette Kitting



Cassettiera Madia



Barattolo in  
plastica



Div. per  
contenitori

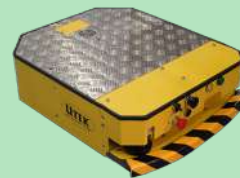
Pallet in plastica



Tugger Train



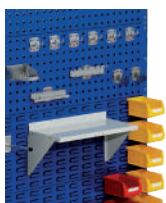
Treatore elettrico



Navetta AGV



Kit Motoruota



Pannelli forati



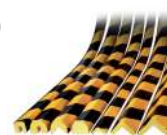
Shadow Board



Bracci ergonomici



Ut-Box



Paracolpi



Andon



# SISTEMA MODULARE

Pag. 26  
Profili  
tubolari D.28



Profilo Q PIPE



Profilo ESD



Profilo Inox

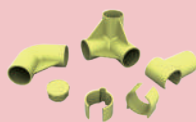


Profilo Alluminio

Pag. 29  
Giunzioni  
per tubolari D.28



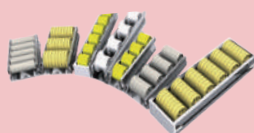
Giunti metallici



Giunti in plastica

8

Pag. 54  
Rulliere e  
Supporti



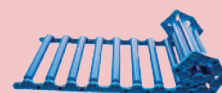
Rulliere



Supporti per rulliere  
e profilo slide



Guide per rulliere



MAT Conveyor

Pag. 66  
Accessori



Accessori



Fasteners e Tools



Portaetichette



Profili angolari

Pag. 93  
Ruote



Ruote tubolari



Ruote ESD



Ruote con flangia



Ruote Ammortizzate

Pag. 105  
Specifiche  
tecniche



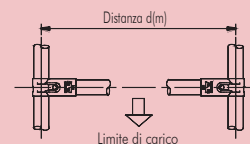
Manuale d'uso



Workflow

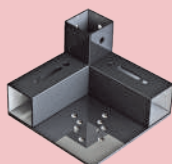


Structure Breakdown

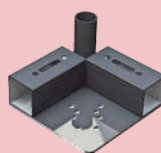


Margine di carico

Pag. 109  
Sistema  
modulare  
High Load



Elementi BQ



Elementi BR



Profilo quadrato in acciaio





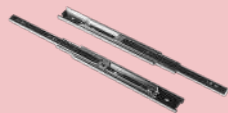
Sfere portanti e pneumatiche



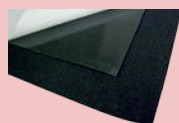
Rulliere multidirezionali



Rulli



Guide scorrevoli e Molle a gas



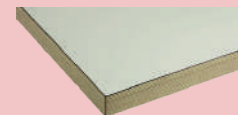
Rivestimenti in  
spugna e gomma



Coperture in PVC



Scaffale in tessuto



Piani



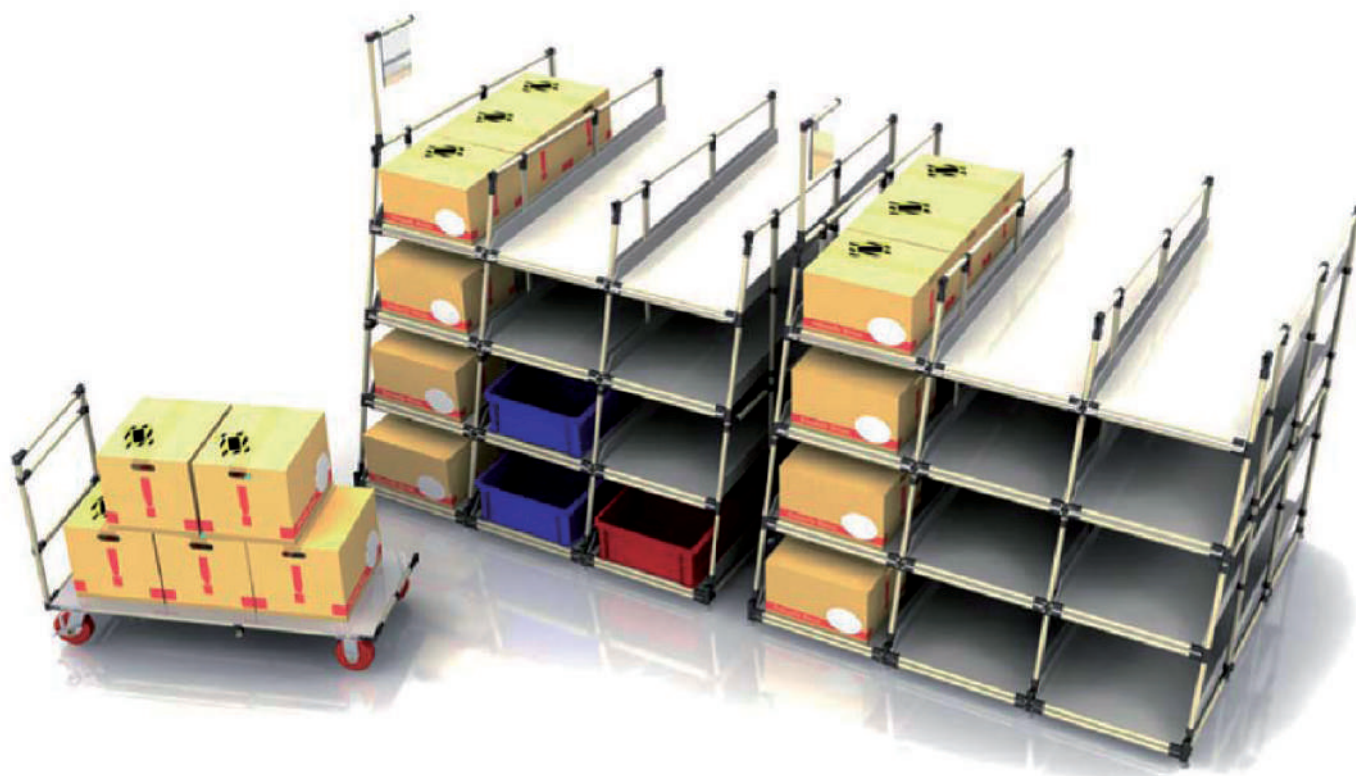
Ruote Europee



Parapiede per  
ruote europee



Ruote speciali



10

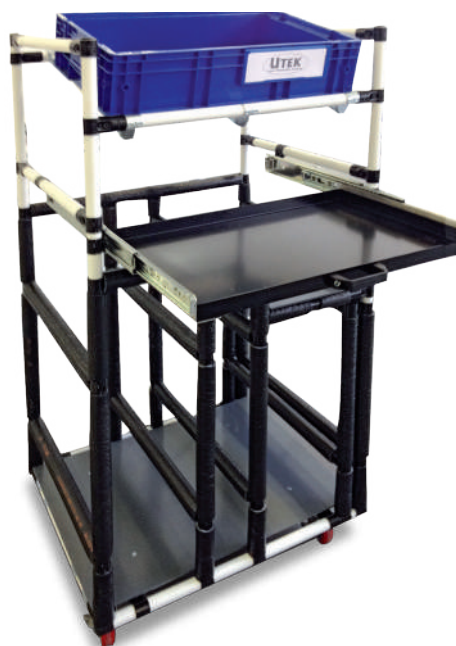
# APPLICAZIONI

- 1 Kitting
- 2 Carrelli, Shooter e Buffer
- 3 Flowrack, Sag e Supermarket
- 4 High Load e Milkrun
- 5 FiFo Rail
- 6 Corner rack Multidirezionale e rulli dinamici
- 7 Soluzioni speciali
- 8 Postazioni di lavoro
- 9 Lavagne e pannelli Kaizen

# KITTING

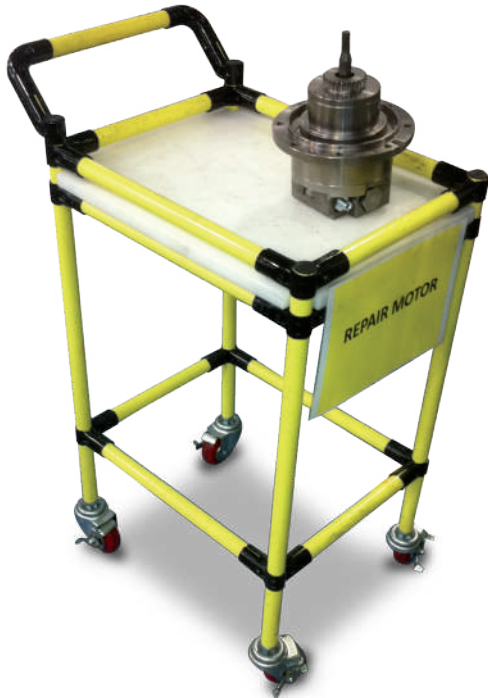
Soluzioni ideali per l'industria automotiva o i settori che richiedono soluzioni di stoccaggio e produzione one-piece flow.

Le nostre guide dispongono di attacchi speciali per il sistema tubolare





# CARRELLI, SHOOTER E BUFFER



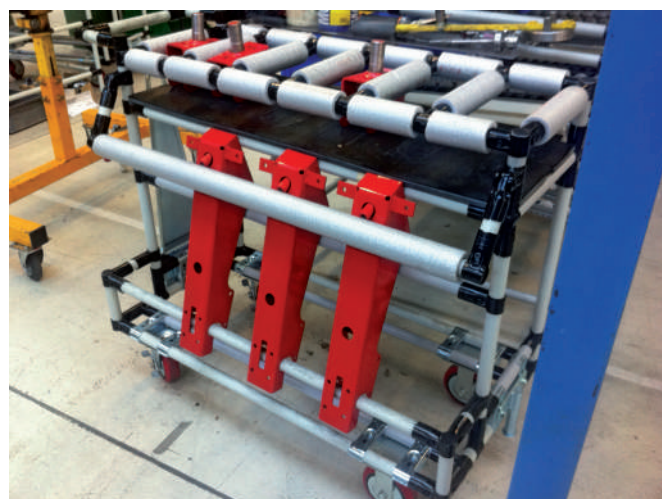
I carrelli shooter sono progettati per un rapido transfer di contenitori tra carrello e SAG. Soluzioni flessibili e semplici per la movimentazione di ogni tipo di materiale dotate di timone o gancio di traino. Ampia gamma di ruote combinabili disponibili anche in versione ESD. Le soluzioni sono disponibili anche per portate elevate.



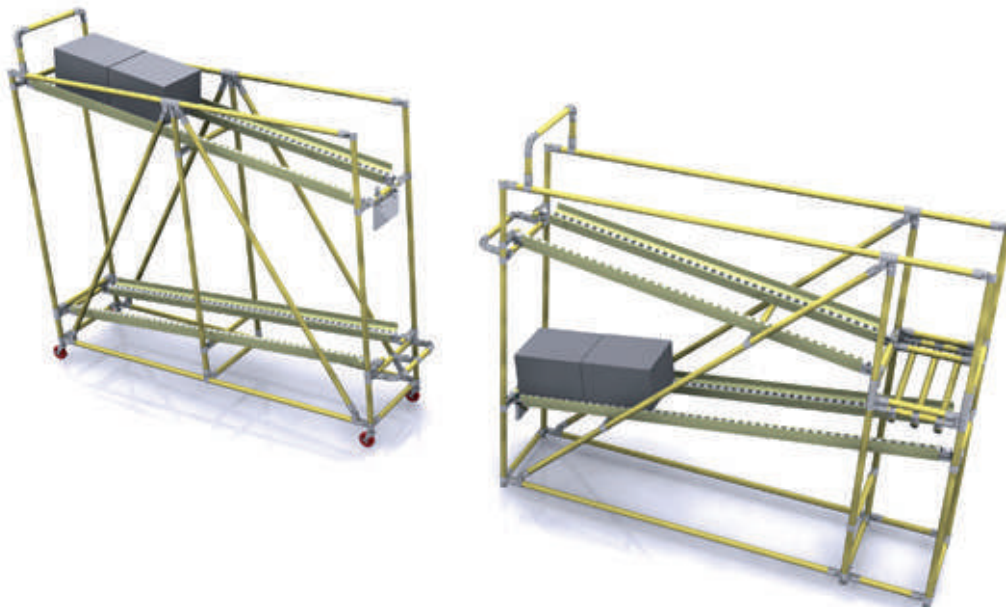




Vagoni trainabili da motrici







14

Ampia gamma per elevata portate per realizzare soluzioni di stoccaggio anche mobili studiate per ridurre la lunghezza delle linee e gli stock a bordolinea, fondamentali per la gestione delle scorte con sistemi Kanban. Grazie a tali soluzioni si incrementa l'efficienza delle apparecchiature in termini di riduzione delle perdite per inattività e di velocità.

# FLOWRACK SAG E SUPERMARKET



Rulliere di asseveramento postazioni





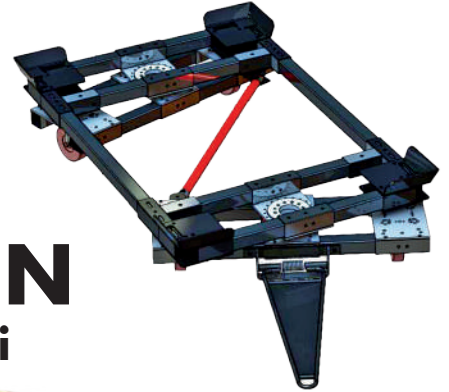
Grazie a supermarket a picking frontale tutti i componenti sono a disposizione per il picking diretto da parte dell'operatore in posizione ergonomica. Si ha inoltre un un regolare flusso delle cassette sulle rulliere e la possibilità di gestire il ritorno dei vuoti in maniera ottimale.







La nostra gamma high load è la soluzione ideale per portate elevate o per movimentare carrelli o flow racks modulari mediante carrelli elevatori. Le nostre applicazioni high load si rivelano idonee a realizzare basi sterzanti per treni trainati da motrice. Proponiamo soluzioni milkrun che prevedono percorsi programmati in cui il carico e lo scarico dei materiali vengono effettuati in più fermate, in modo da ridurre i tempi e i costi di trasporto e ottimizzare la produttività.



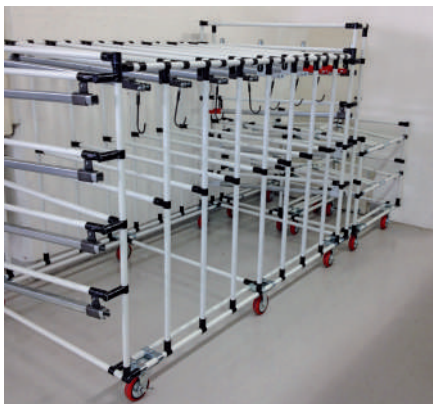
# HIGH LOAD E MILKRUN

## Soluzioni di trasporto per carichi pesanti

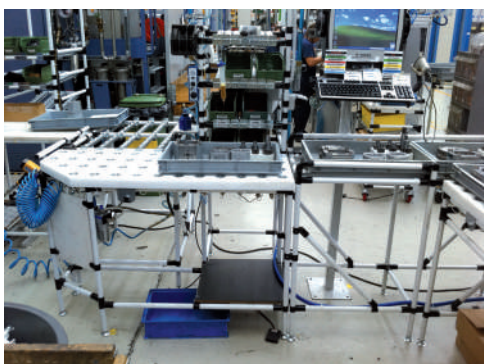
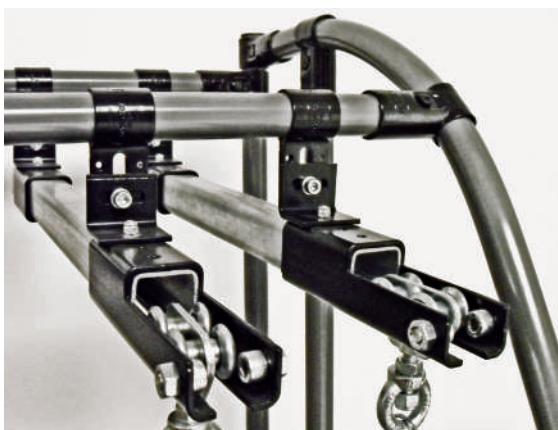
16



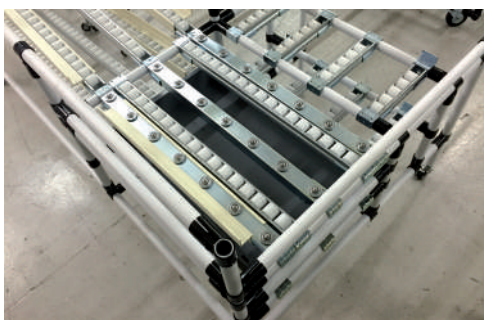
# FIFO RAIL



I sistemi C-Rail sono soluzioni per ottimizzare gli spazi nella gestione FiFo dei prodotti che non possono essere stoccati in cassette come per es. guarnizioni, elementi ingombranti o scocche metalliche. Asservimento pratico e funzionale grazie allo scorrimento dei carrellini lungo le vie di corsa. La gestione dei materiali fondata sul concetto FiFo porta alla valorizzazione delle scorte in magazzino. Esso esprime infatti il concetto di una coda, ossia riflette una modalità di immagazzinamento per cui il primo oggetto introdotto è il primo a uscire.



Soluzioni per un'ottima ed ergonomica movimentazione dei componenti. Le configurazioni di asservimento parallelo alla linea di montaggio portano a una riduzione di costi e tempi dovuta alla minor probabilità di dispersione e a un gran risparmio di spazi.



# CORNER RACK, MULTIDIREZIONALE E RULLI DINAMICI



# SOLUZIONI SPECIALI

Utek è in grado di studiare e sviluppare soluzioni altamente personalizzate insieme al cliente.







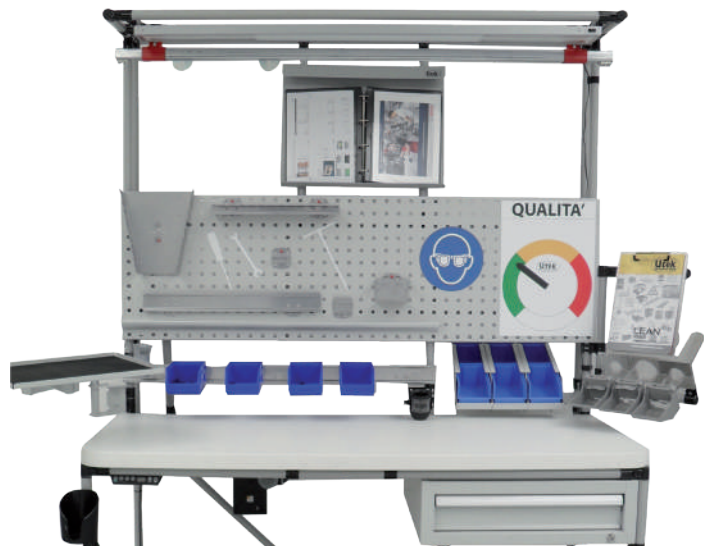


# POSTAZIONI DI LAVORO

20



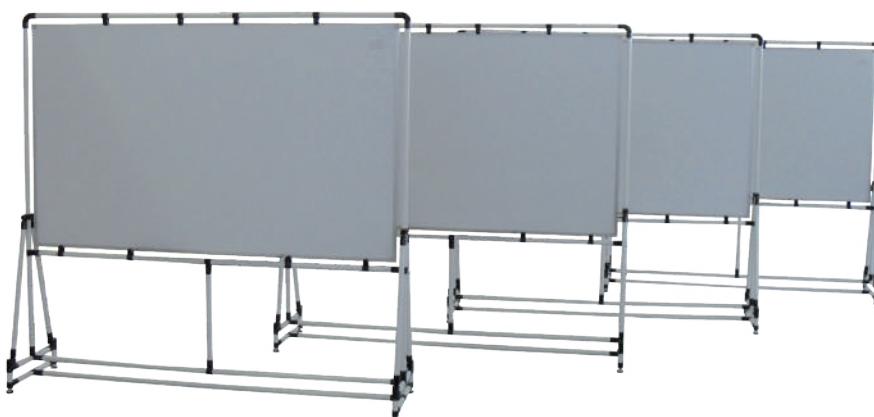
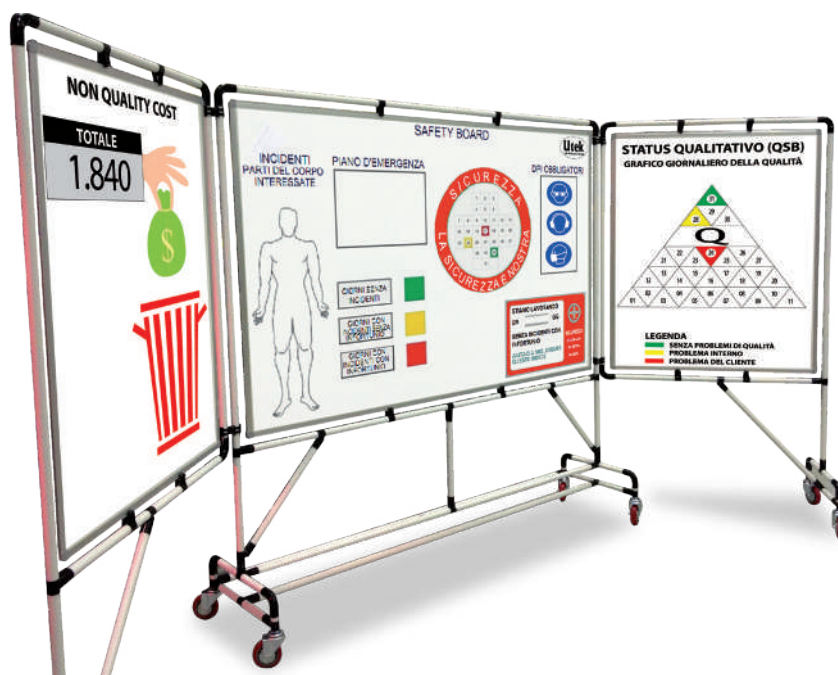
Nell'ottica dello sviluppo del posto di lavoro secondo i concetti dell'ergonomia, una postazione di lavoro ergonomica è la premessa fondamentale per un incremento di produttività e qualità, nonché per una riduzione delle scorte e del lead time. Proponiamo un'ampia gamma di postazioni di lavoro, da fisse a mobili ed ESD, con piani in diversi materiali fissi o removibili

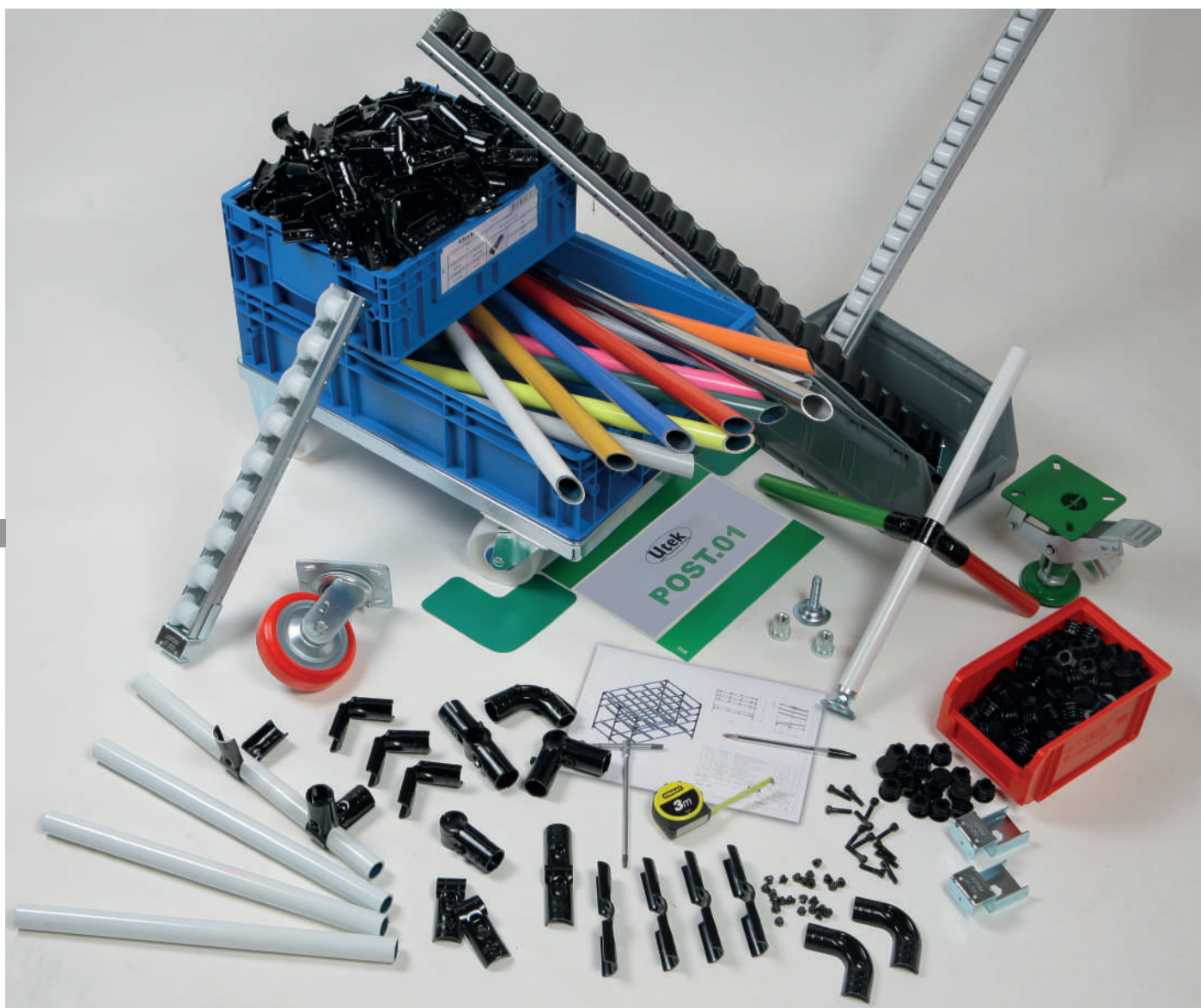




# LAVAGNE E PANNELLI KAIZEN

Ampia gamma di soluzioni per l'ottimizzazione della comunicazione visiva e della filosofia Kaizen.





## Per un efficace processo e condizioni di lavoro ergonomiche

Il nostro sistema modulare composto da profili e giunti serve a pianificare e ottimizzare i processi aziendali, attuando i principi Kaizen e della Lean Production.

Le idee e i concetti possono essere attuati più rapidamente grazie alla facilità di montaggio e alla sua flessibilità.

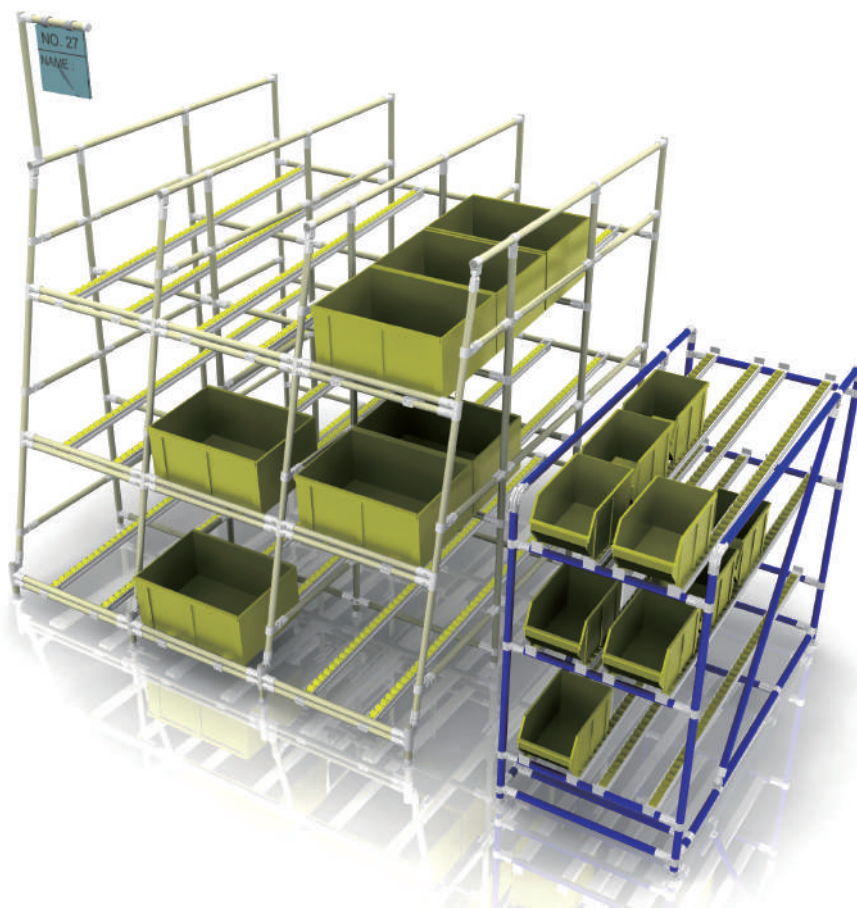
Il sistema si appresta principalmente a essere impiegato per Kanban, flow racks, trolleys, banchi da lavoro e tugger trains.

Utek ha una gamma parallela di profili, giunti e rulliere perfetta per le applicazioni ESD.

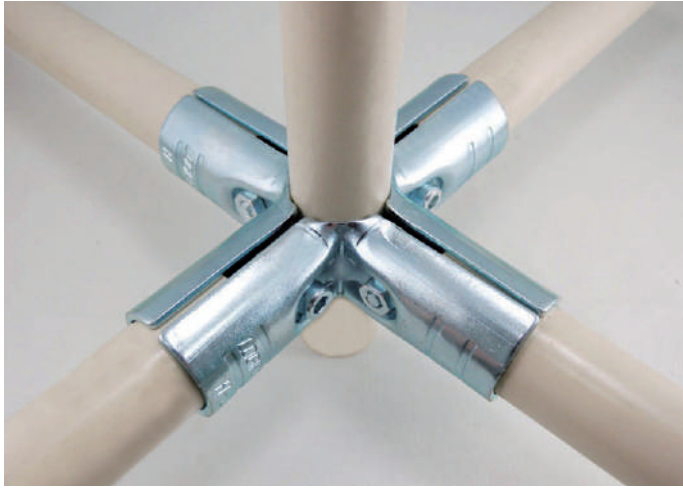


**Realizzare i propri progetti non è mai stato così semplice. Con UTEK darete slancio ai vostri progetti KAIZEN.**

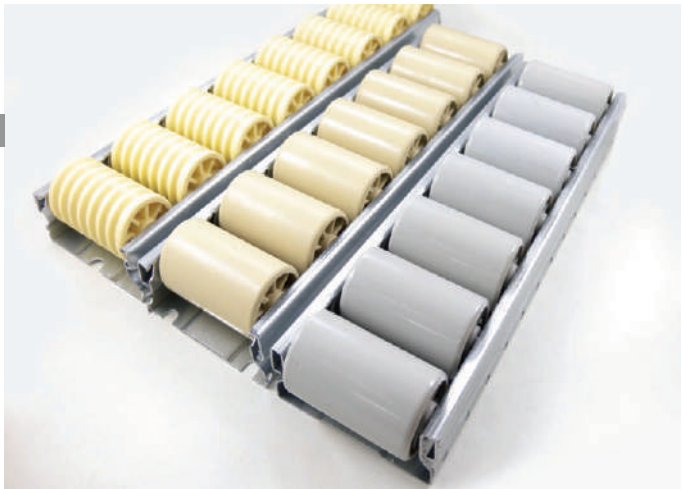
- ⚙️ **Semplicità di montaggio:** semplice e rapido montaggio di strutture personalizzate
- ⚙️ **Durata e pulizia:** durevole pulizia grazie al rivestimento ABS
- ⚙️ **Totalmente riutilizzabile:** modifiche applicabili rapidamente e con il minimo sforzo
- ⚙️ **Affidabilità:** realizzazione di strutture dinamiche maneggevoli, leggere e robuste
- ⚙️ **Economicità:** assemblaggio realizzabile senza attrezzi particolari
- ⚙️ **Semplicità:** interconnessione di tubi e giunti senza il bisogno di saldature
- ⚙️ **Kaizen:** realizzazione delle proprie idee di miglioramento continuo



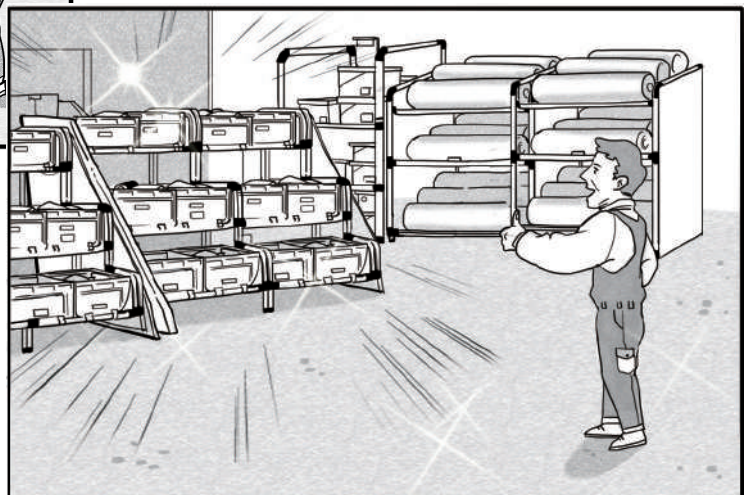
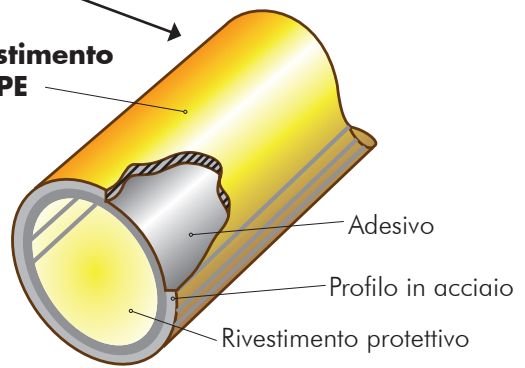
# SISTEMA MODULARE

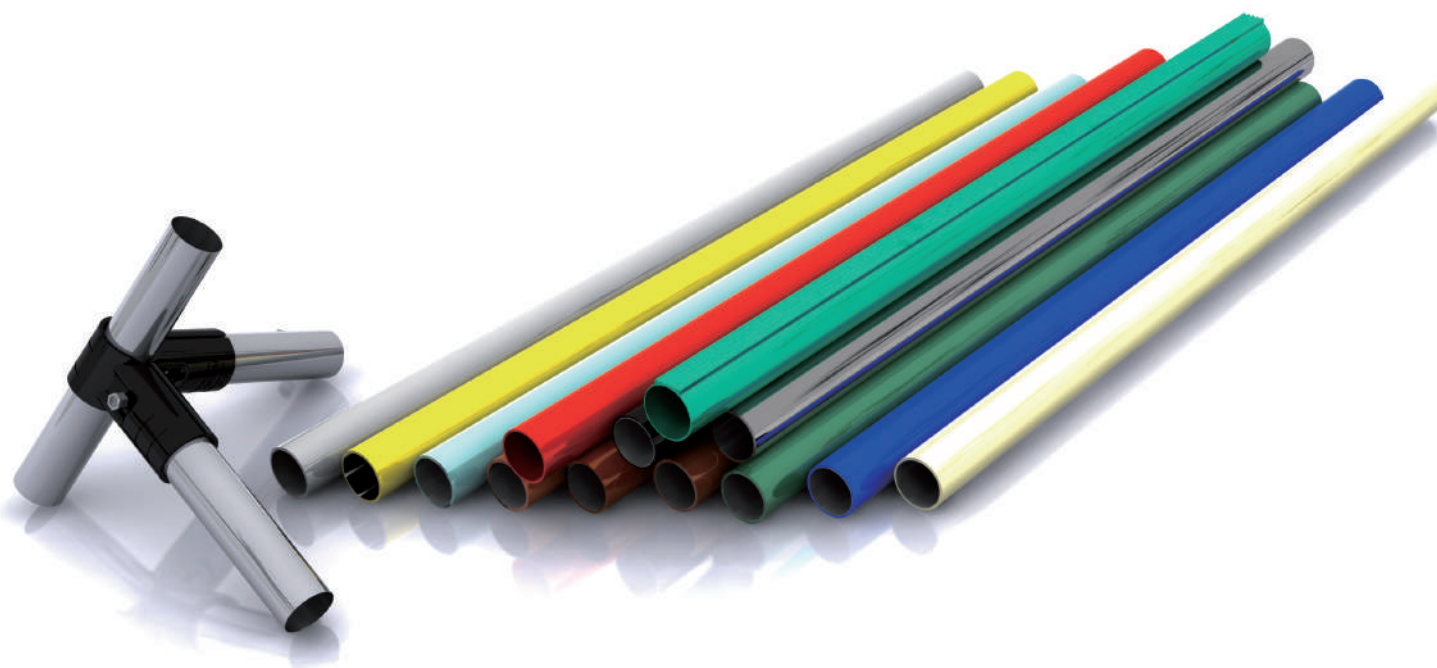


24



Rivestimento  
Q-PIPE





- 1 Profilo Q-PIPE
- 2 Profilo ESD
- 3 Profilo inox
- 4 Profilo alluminio



- Rivestito esternamente in ABS.
- Riutilizzabile al 100%.
- Superficie interna trattata con anticorrosivo.



26



### VANTAGGI

- Ampia gamma di colori;
- Economico;
- Facile da tagliare;
- Leggero.

Si sconsiglia l'utilizzo a contatto con solventi

## Differenze Q-Pipe e rivestimento ABS

Sostanza	Effetti		Sostanza	Effetti	
	Q-PIPE	ABS		Q-PIPE	ABS
WD 20	△	△	Acido malico (10%)	○	○
Cloruro di sodio	○	X	Mentolo	○	△
Fluido freni	○	X	Mercurio	○	○
UV	△	△	Cloruro mercurico	○	○
Lubrorefrigeranti	○	X	Ossido di mesitile	△	X
MEK	△	X	Metanolo	○	△
Glicole etilenico	○	○	Diclorometano	△	X
Mission oil	○	X	Diluente nitro	○	X
Toluene	○	X	Acetone	○	X
Oli e grassi animali	○	△	Vernice	○	X
Oli e grassi vegetali	○	○			

○ = Ottima resistenza

△ = Resistenza sufficiente

X = Scarsa resistenza

1 Metodo: propagazione o immersione

2 Durata: più di 30 giorni

3 Temperatura: 20°~30° Celsius

## PROFILI TUBOLARI D.28

### PROFILI Q-PIPE COLORI



TUBO	CLASSIFICAZIONE	LUNGHEZZA STANDARD: 4000 mm						
		COD. COLORE	Q-PIPE/ TUBO ESD ( ⚡ )				TUBO RIV. A POLVERE	TUBO SLIDE
			Ø28X0.7T su rich.	Ø28X1.0T	Ø28X1.4T su rich.	Ø28X2.0T	Ø28X0.8T su rich.	Ø28X1.0T su rich.
TUBO NORMALE	BIANCO	WH		•		•		
	AVORIO	IV						
	GRIGIO	GR		•		•		
	GRIGIO INTENSO	EG						
	GRIGIO SCURO	DG		•		•		
	AZZURRO CHIARO	SB						
	BLU	BL		•		•		
	BLU SCURO	DB						
	VERDE	GN		•		•		
	VERDE SCURO	DN						
	GIALLO	YL		•		•		
	ORO	GD						
	ARANCIO	OR						
	MARRONE	BR						
	ROSA	PK						
	ROSSO	RD		•		•		
	NERO	BK						
	CONDUTTIVO ⚡	BK		•		•		
CLASSIFICAZIONE	COD. COLORE	Ø 28x1.1 t		Ø 28x1.5 t				
INOX	ST	•						
ALLUMINIO	AL			•				

Altri colori su richiesta. - Soggetti a quantitativi d'ordine minimi. -  
Colori indicati in tabella a titolo esemplificativo - Campioni su richiesta.

ESEMPIO

**LP** - **1100IV**

CODICE PROFILO
SPESSORE
COLORE

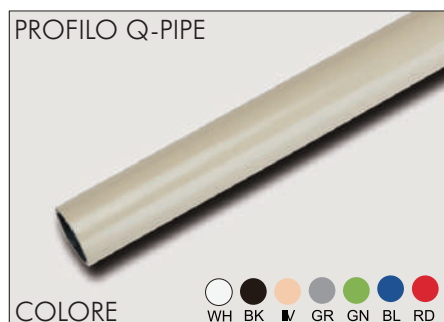
**Packing Unit**

1 barra = 4M

1 Fascio = 10 barre

## PROFILI TUBOLARI D.28

### PROFILO Q-PIPE



CODICE	SPESSORE (acciaio)	PESO
LP-1100	1t	676g/m
LP-1200	2t	1.265g/m



CODICE	SPESSORE (acciaio)	PESO
CP-1100BK	1t	676g/m
CP-1200BK	2t	1.265g/m



CODICE	SPESSORE (acciaio)	PESO
SL-1100	1t	767g/m

28



CODICE	SPESSORE (acciaio)	PESO
ST-1110 (201/304/439)	1t	734g/m



CODICE	SPESSORE (alluminio)	PESO
ACP-1120	1,2t	715g/m



CODICE	SPESSORE (alluminio)	PESO
AJ-3143	1,5t	467,5g/m



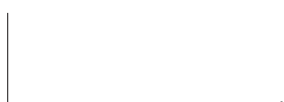


# GIUNZIONI PER TUBOLARI D.28

## GIUNTI METALLICI



### ESEMPIO COLORI



NERO (BK)  
**(MJ-2101BK)**



SILVER (SV)  
**(MJ-2101SV)**



CONDUTTIVO NICHEL (NI)  
**(MJ-2101NI)**

## TRATTAMENTO SUPERFICIE

ARTICOLO	COLORE	TRATTAMENTO	MATERIALE
BK	NERO <span style="display:inline-block; width:10px; height:10px; background-color:black;"></span>	ELETTROFORESI	ACCIAIO (SPCC-1)
SV	SILVER <span style="display:inline-block; width:10px; height:10px; background-color:gray;"></span>	CROMATURA TRIVALENTE	
NI	NICKEL <span style="display:inline-block; width:10px; height:10px; background-color:lightcoral;"></span>	NICHELATURA	

## CODIFICAZIONI

ESEMPIO CODICI PRODOTTI	<b>MJ-2101NI</b> GIUNTO METALLICO H-1-NI (nickel)
	<b>MJ-2101SV</b> GIUNTO METALLICO H-1-SV (silver)
	<b>MJ-2101BK</b> GIUNTO METALLICO H-1 (nero)

- Ampia gamma di giunti;
- Resistenza alla corrosione;
- Elevata portata dovuta alle scanalature interne dei giunti;
- Riutilizzabili;
- Giunto costruito in acciaio ad alta resistenza.

## GIUNZIONI PER TUBOLARI D.28

### GIUNTI METALLICI

NERO (BK) / SILVER (SV) / CONDUTTIVO NICHEL (NI)

#### H-1 (MJ-2101BK)



#### H-1B (MJ-2201BK)



#### H-2 (MJ-2102BK)



#### H-3 (MJ-2103BK)



#### H-4 (MJ-2104BK)



#### H-5 (MJ-2105BK)



#### H-6 (MJ-2106BK)



#### H-6B (MJ-2206BK)



#### H-7 (MJ-2107BK)



#### H-7B (MJ-2207BK)



#### H-8 (MJ-2108BK)



#### H-9 (MJ-2109BK)



#### H-10 (MJ-2110BK)



#### H-11 (MJ-2111BK)



#### H-11B (MJ-2211BK)



#### H-12 (MJ-2112)



#### H-13 (MJ-2113)



#### H-14 (MJ-2114)



# GIUNZIONI PER TUBOLARI D.28

## GIUNTI METALLICI

NERO (BK) / SILVER (SV) / CONDUTTIVO NICHEL (NI)

Sistema modulare

### H-15A (MJ-2115BK)



•300pcs/box •44g/pcs

### H-15B (MJ-2215BK)



•300pcs/box •38g/pcs

### H-16 (MJ-2116BK)



•300pcs/box •50g/pcs

### H-16B (MJ-2216BK)



•300pcs/box •50g/pcs

### H-17 (MJ-2117BK)



•180pcs/box •66g/pcs

### H-18 (MJ-2118BK)



•240pcs/box •66g/pcs

### H-19 (MJ-2219BK)



•270pcs/box •62g/pcs

### H-20 (MJ-2120BK)



•150pcs/box •94g/pcs

### H-21 (MJ-2121BK)



•150pcs/box •101g/pcs

### H-22 (MJ-2122BK)



•180pcs/box •76,6g/pcs

### H-23 (MJ-2123BK)



•180pcs/box •75,7g/pcs

### H-25A (MJ-2125BK)



•300pcs/box •48g/pcs

### H-25B (MJ-2125BK)



•220pcs/box •41g/pcs

### H-45A (MJ-2145BK)



•140pcs/box •60g/pcs

### H-45B (MJ-2245BK)



•140pcs/box •60g/pcs

### H-108 (MJ-21108BK)



•140pcs/box •92g/pcs

### H-162 (MJ-21162BK)



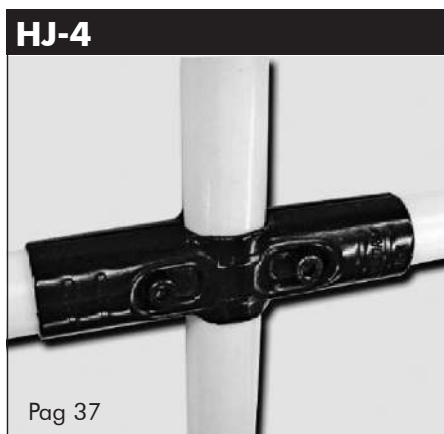
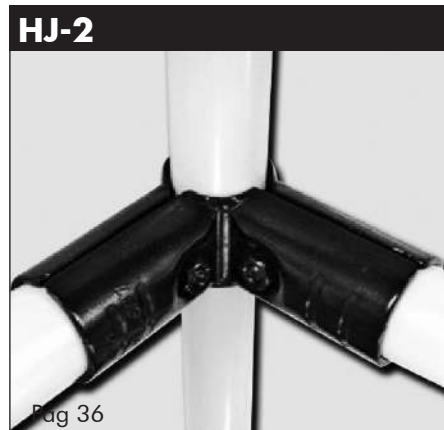
•180pcs/box •92g/pcs



## GIUNZIONI PER TUBOLARI D.28

### GIUNZIONI COMPLETE

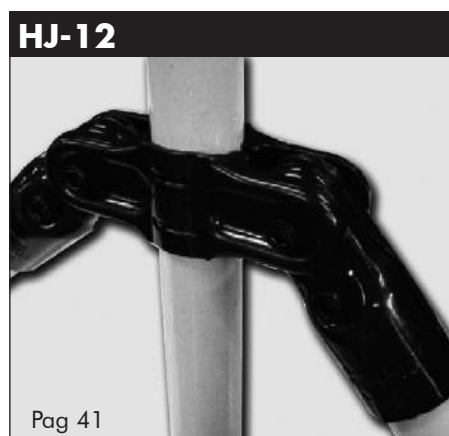
NERO (BK) / SILVER (SV) / CONDUTTIVO NICHEL (NI)



# GIUNZIONI PER TUBOLARI D.28

## GIUNZIONI COMPLETE

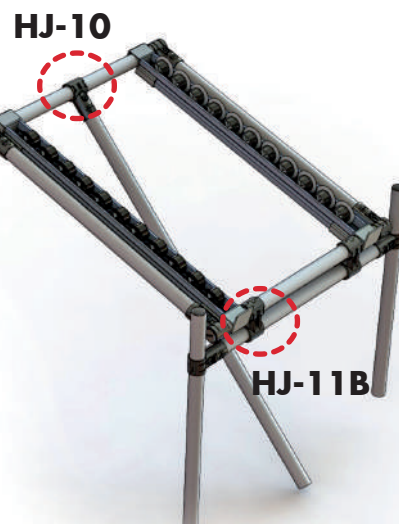
NERO (BK) / SILVER (SV) / CONDUTTIVO NICHEL (NI)



# GIUNZIONI PER TUBOLARI D.28

## GIUNZIONI COMPLETE

NERO (BK) / SILVER (SV) / CONDUTTIVO NICHEL (NI)

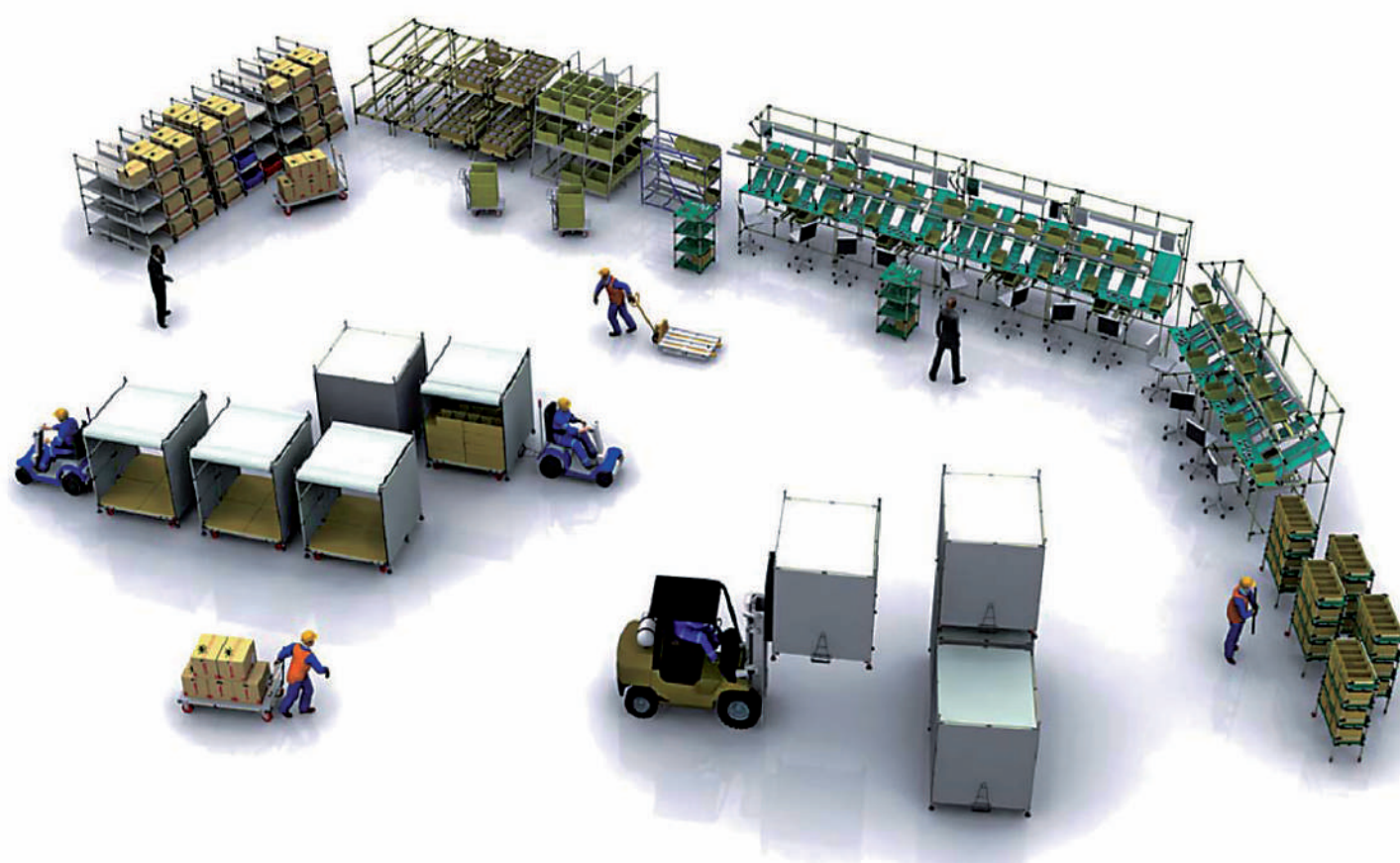




## GIUNZIONI PER TUBOLARI D.28

### GIUNZIONI COMPLETE

NERO (BK) / SILVER (SV) / CONDUTTIVO NICHEL (NI)

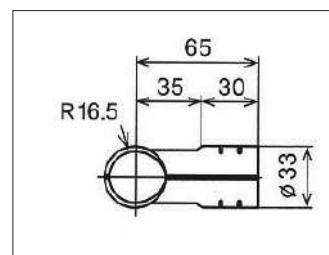
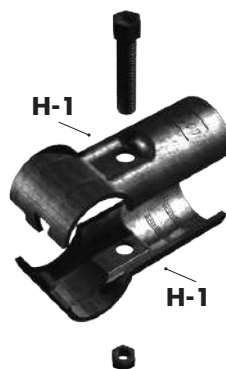


## GIUNZIONI PER TUBOLARI D.28

### GIUNZIONI COMPLETE

NERO (BK) / SILVER (SV) / CONDUTTIVO NICHEL (NI)

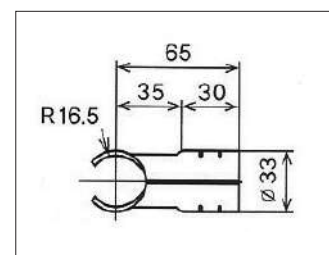
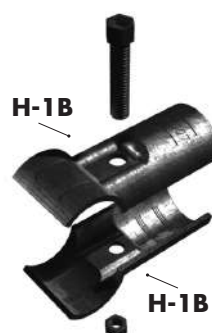
#### HJ-1



H-1: 2 pezzi  
Bulloni (WB-0625): 1 unità  
Dadi (NU-0600): 1 unità

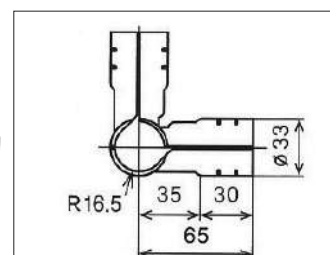
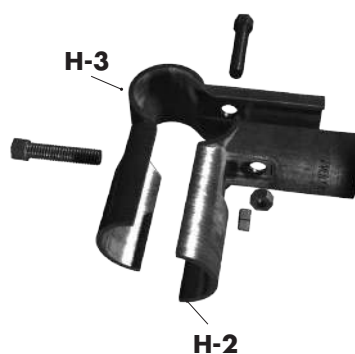
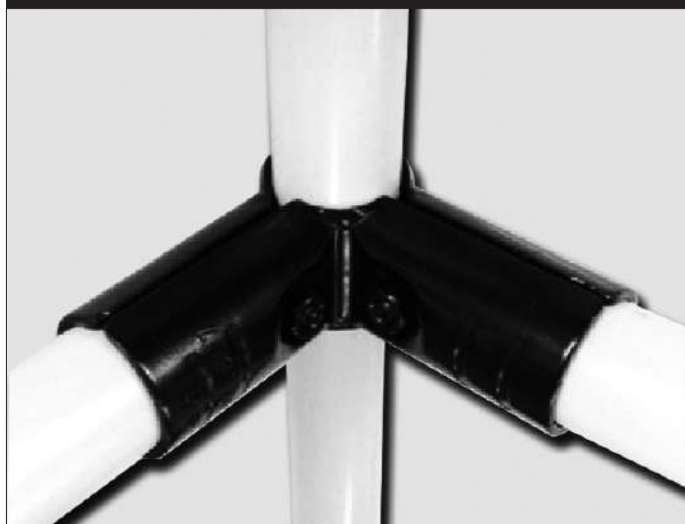
36

#### HJ-1B



H-1B: 2 pezzi  
Bulloni (WB-0625): 1 unità  
Dadi (NU-0600): 1 unità

#### HJ-2



H-2: 1 pezzo  
H-3: 1 pezzo  
Bulloni (WB-0625): 2 unità  
Dadi (NU-0600): 2 unità

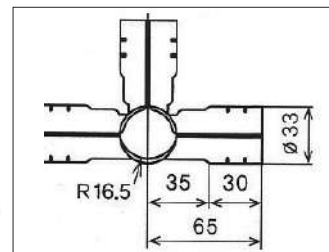
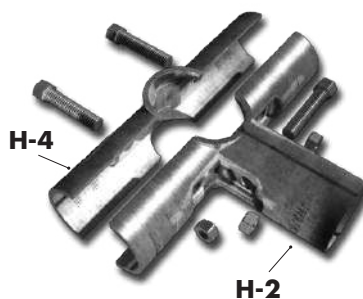


# GIUNZIONI PER TUBOLARI D.28

## GIUNZIONI COMPLETE

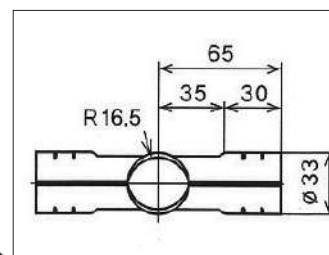
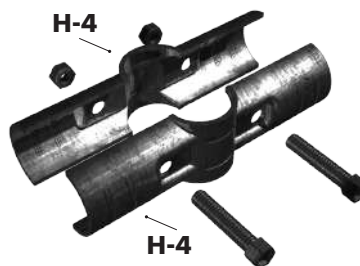
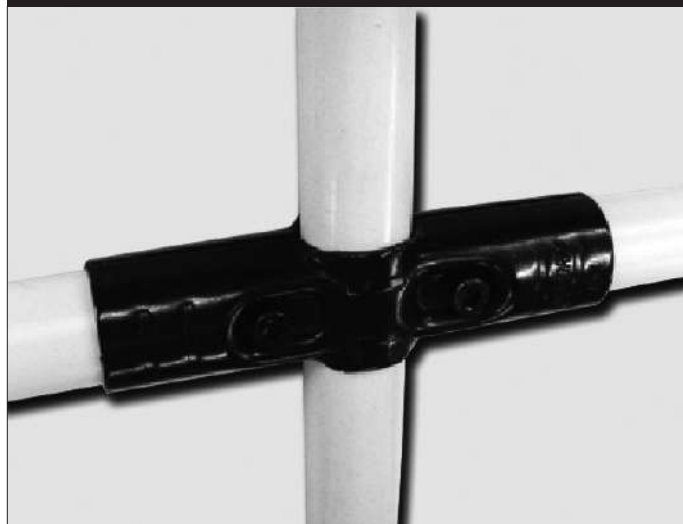
NERO (BK) / SILVER (SV) / CONDUTTIVO NICHEL (NI)

### HJ-3



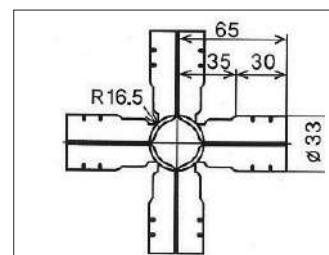
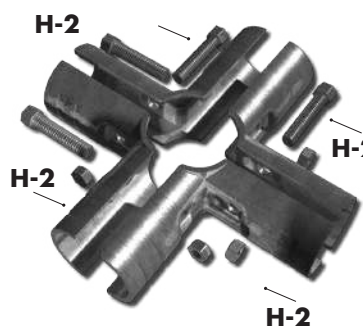
- H-2: 2 pezzi
- H-4: 1 pezzo
- Bulloni (WB-0625): 3 unità
- Dadi (NU-0600): 3 unità

### HJ-4



- H-4 : 2 pezzi
- Bulloni (WB-0625): 2 unità
- Dadi (NU-0600): 2 unità

### HJ-5



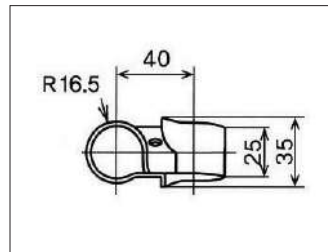
- H-2 : 4 pezzi
- Bulloni (WB-0625): 4 unità
- Dadi (NU-0600): 4 unità

## GIUNZIONI PER TUBOLARI D.28

### GIUNZIONI COMPLETE

NERO (BK) / SILVER (SV) / CONDUTTIVO NICHEL (NI)

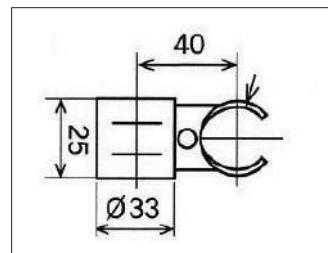
#### HJ-6



H-7: 2 pezzi  
Bulloni (WB-0625): 1 unità  
Dadi (NU-0600): 1 unità

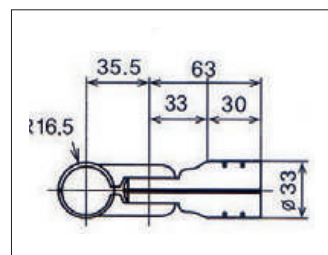
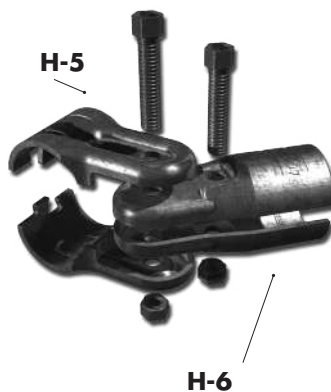
38

#### HJ-6B



H-7B: 2 pezzi  
Bulloni (WB-0625): 1 unità  
Dadi (NU-0600): 1 unità

#### HJ-7



H-5: 2 pezzi  
H-6: 2 pezzi  
Bulloni (WB-0625): 2 unità  
Dadi (NU-0600): 2 unità

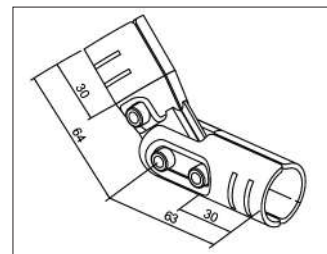
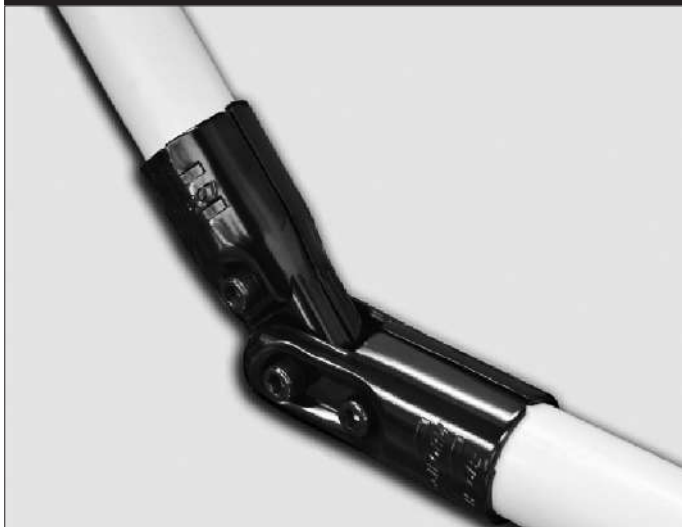


# GIUNZIONI PER TUBOLARI D.28

## GIUNZIONI COMPLETE

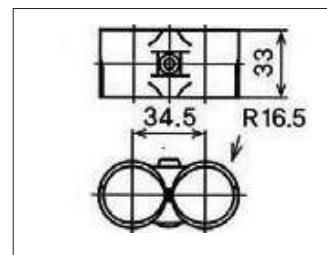
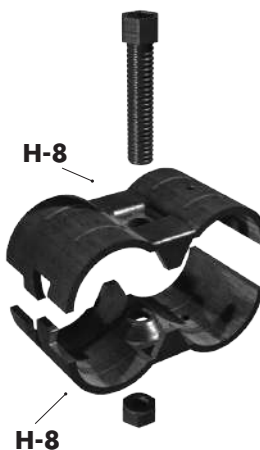
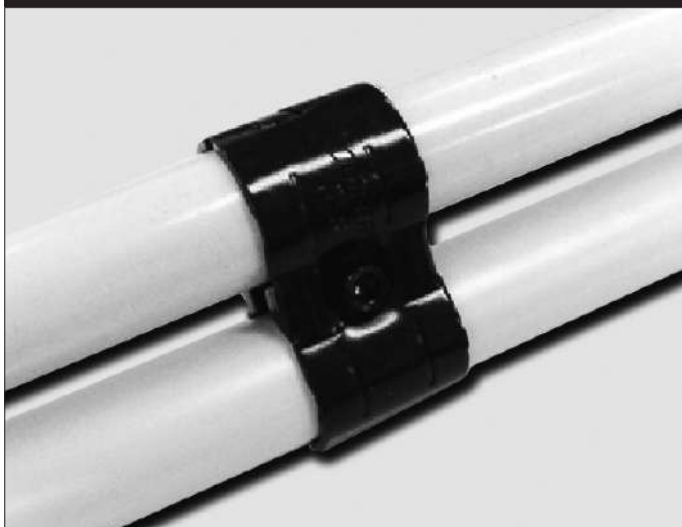
NERO (BK) / SILVER (SV) / CONDUTTIVO NICHEL (NI)

### HJ-7B



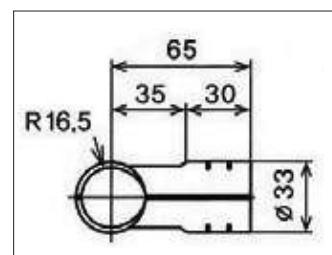
- H-6B: 2 pezzi
- H-6: 2 pezzi
- Bulloni (WB-0625): 3 unità
- Dadi (NU-0600): 3 unità

### HJ-8



- H-8: 2 pezzi
- Bulloni (WB-0625): 1 unità
- Dadi (NU-0600): 1 unità

### HJ-9



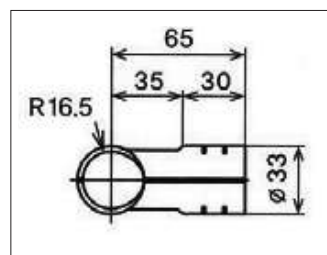
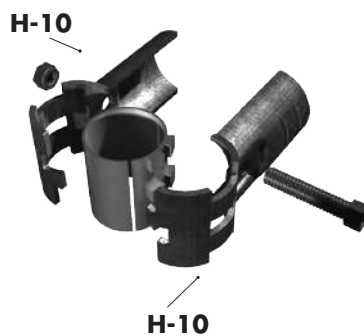
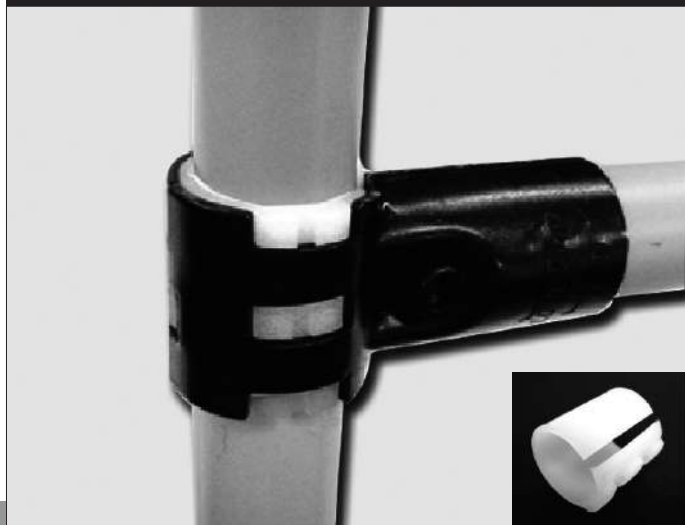
- H-9: 2 pezzi
- Bulloni (WB-0625): 1 unità
- Dadi (NU-0600): 1 unità

## GIUNZIONI PER TUBOLARI D.28

### GIUNZIONI COMPLETE

NERO (BK) / SILVER (SV) / CONDUTTIVO NICHEL (NI)

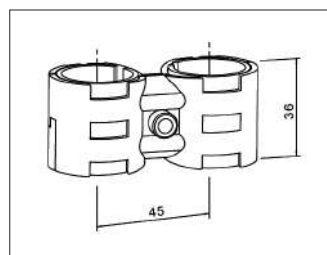
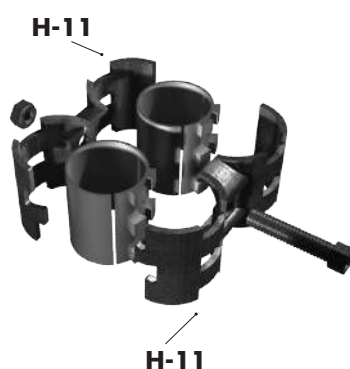
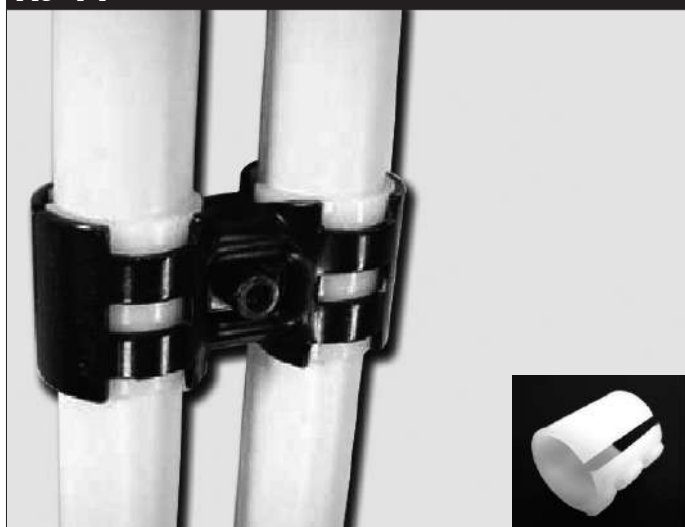
#### HJ-10



H-10: 2 pezzi  
PJ-140A: 1 pezzo  
Bulloni (WB-0625): 1 unità  
Dadi (NU-0600): 1 unità

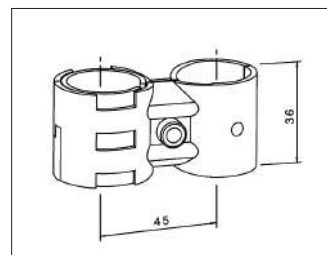
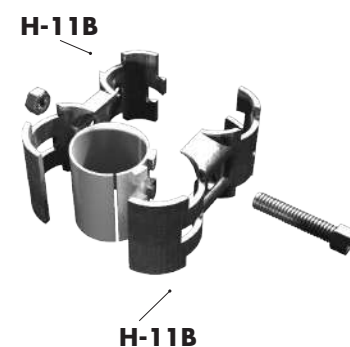
40

#### HJ-11



H-11: 2 pezzi  
PJ-140A: 2 pezzi  
Bulloni (WB-0625): 1 unità  
Dadi (NU-0600): 1 unità

#### HJ-11B



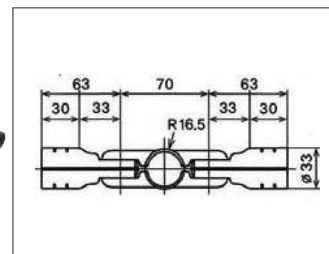
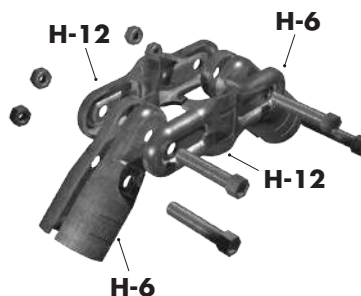
H-11B: 2 pezzi  
PJ-140A: 1 pezzo  
Bulloni (WB-0625): 1 unità  
Dadi (NU-0600): 1 unità

# GIUNZIONI PER TUBOLARI D.28

## GIUNZIONI COMPLETE

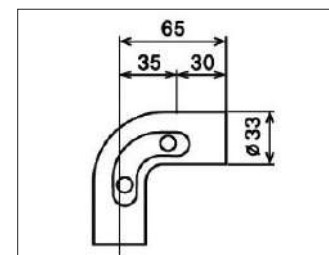
NERO (BK) / SILVER (SV) / CONDUTTIVO NICHEL (NI)

### HJ-12



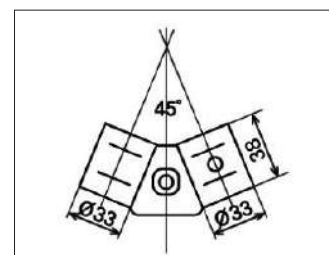
- H-6: 4 pezzi
- H-12: 2 pezzi
- Bulloni (WB-0625): 4 unità
- Dadi (NU-0600): 4 unità

### HJ-13



- H-13: 2 pezzi
- Bulloni (WB-0625): 2 unità
- Dadi (NU-0600): 2 unità

### HJ-14



- H-14: 2 pezzi
- Bulloni (WB-0625): 1 unità
- Dadi (NU-0600): 1 unità

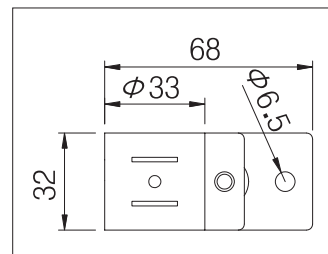
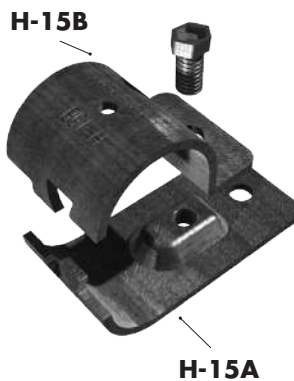


## GIUNZIONI PER TUBOLARI D.28

### GIUNZIONI COMPLETE

NERO (BK) / SILVER (SV) / CONDUTTIVO NICHEL (NI)

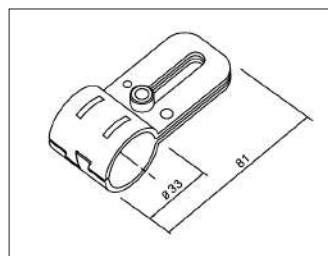
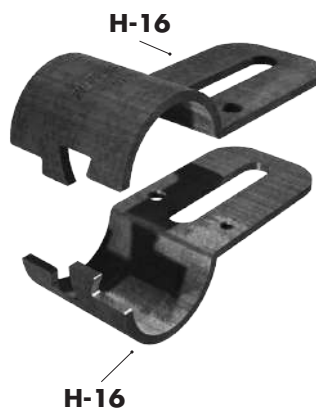
#### HJ-15



H-15A: 1 pezzo  
H-15B: 1 pezzo  
Bulloni (WB-0610): 1 unità

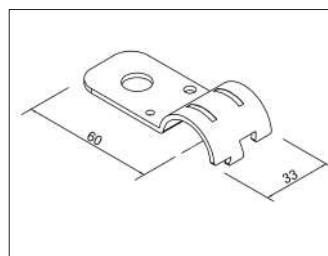
42

#### HJ-16



H-16: 2 pezzi

#### HJ-16B



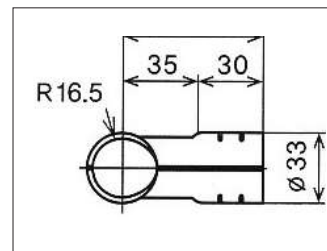
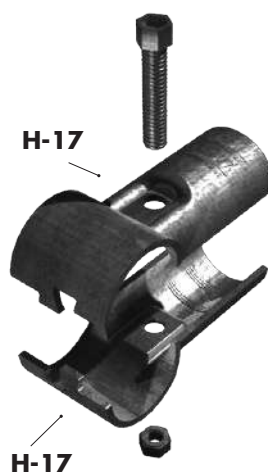
H-16B: 2 pezzi

## GIUNZIONI PER TUBOLARI D.28

### GIUNZIONI COMPLETE

NERO (BK) / SILVER (SV) / CONDUTTIVO NICHEL (NI)

#### HJ-17

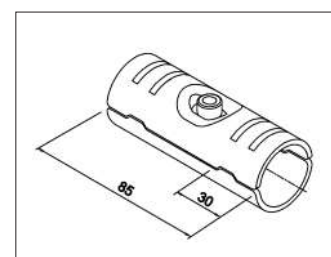


H-17: 2 pezzi

Bulloni (WB-0625): 1 unità

Dadi (NU-0600): 1 unità

#### HJ-18

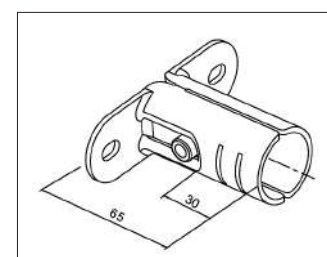
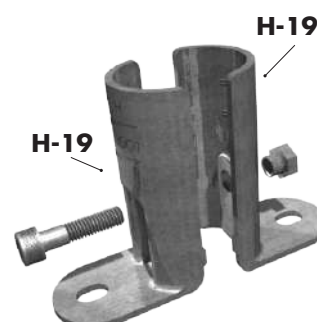


H-18: 2 pezzi

Bulloni (WB-0625): 1 unità

Dadi (NU-0600): 1 unità

#### HJ-19



H-19: 2 pezzi

Bulloni (WB-0625): 1 unità

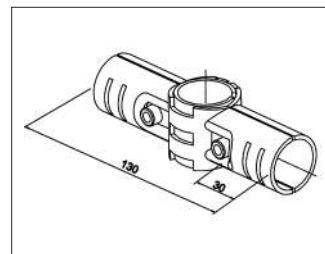
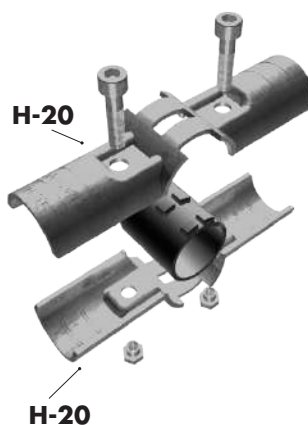
Dadi (NU-0600): 1 unità

## GIUNZIONI PER TUBOLARI D.28

### GIUNZIONI COMPLETE

NERO (BK) / SILVER (SV) / CONDUTTIVO NICHEL (NI)

#### HJ-20



H-20: 2 pezzi

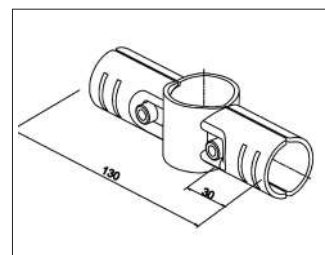
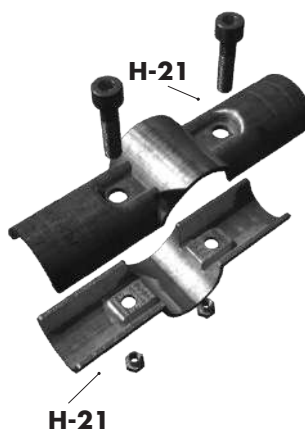
Bulloni (WB-0625): 2 unità

Dadi (NU-0600): 2 unità

PJ-140A: 1 unità

44

#### HJ-21

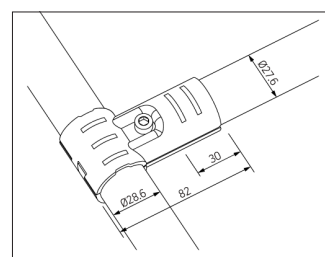
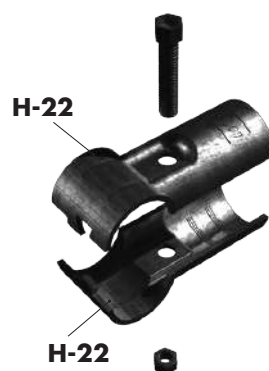


H-21: 2 pezzi

Bulloni (WB-0625): 2 unità

Dadi (NU-0600): 2 unità

#### HJ-22



H-22: 2 pezzi

Bulloni (WB-0625): 1 unità

Dadi (NU-0600): 1 unità

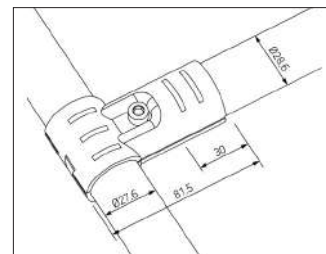
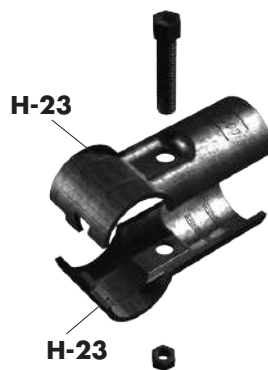


# GIUNZIONI PER TUBOLARI D.28

## GIUNZIONI COMPLETE

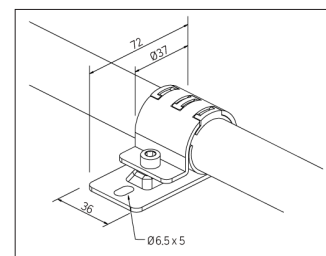
NERO (BK) / SILVER (SV) / CONDUTTIVO NICHEL (NI)

### HJ-23

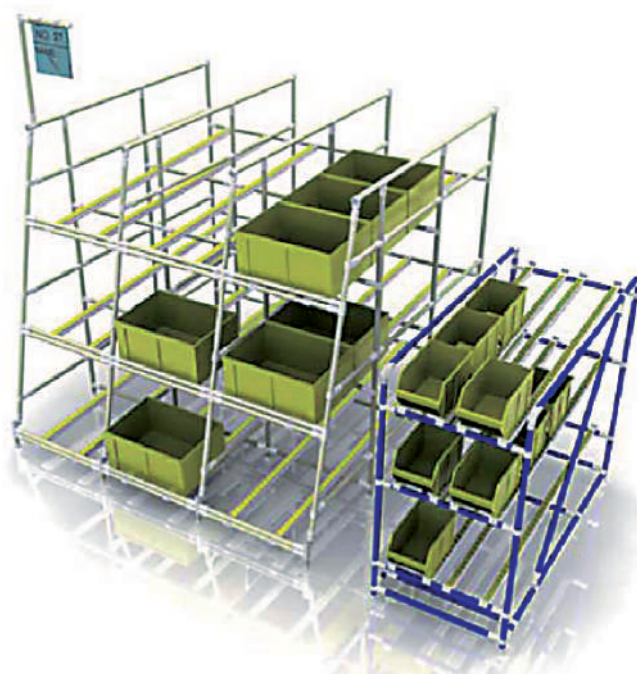


H-23: 2 pezzi  
 Bulloni (WB-0625): 1 unità  
 Dadi (NU-0600): 1 unità

### HJ-25



H-25A: 1 pezzo  
 H-25B: 1 pezzo  
 Bulloni (WB-0610): 1 unità  
 PJ-140A: 1 unità

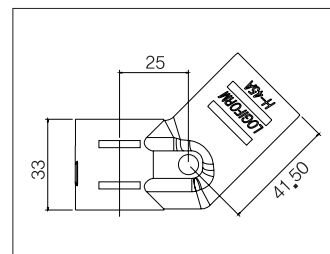
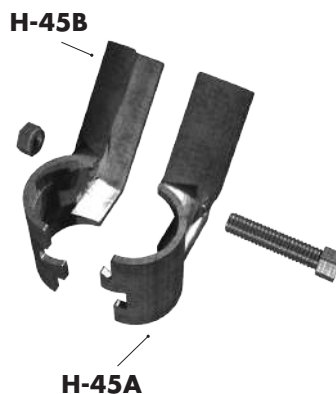


## GIUNZIONI PER TUBOLARI D.28

### GIUNZIONI COMPLETE

NERO (BK) / SILVER (SV) / CONDUTTIVO NICHEL (NI)

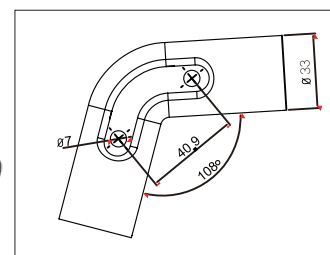
#### HJ-45



H-45A: 1 pezzo  
H-45B: 1 pezzo  
Bulloni (WB-0625): 1 unità  
Dadi (NU-0600): 1 unità

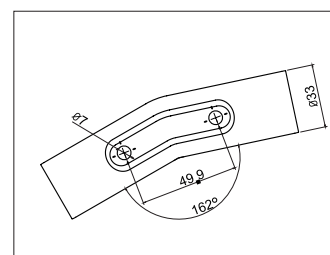
46

#### HJ-108



H-108: 2 pezzi  
Bulloni (WB-0610): 2 unità  
Dadi (NU-0600): 2 unità

#### HJ-162



H-162: 2 pezzi  
Bulloni (WB-0625): 2 unità  
Dadi (NU-0600): 2 unità

# GIUNZIONI PER PROFILI QUADRI 30X30

## GIUNTI METALLICI QUADRI

SILVER (SV)

Sistema modulare

### S-1 (MJ-3001SV)



•150pcs/box •100g/pcs

### S-2 (MJ-3002SV)



•70pcs/box •134,2g/pcs

### S-3 (MJ-3003SV)



•60pcs/box •172g/pcs

### S-4 (MJ-3004SV)



•100pcs/box •162,6g/pcs

### S-1A (MJ-3011SV)



•180pcs/box •74g/pcs

### S-5 (MJ-3005SV)



•63g/pcs

### S-6 (MJ-3006SV)



•76g/pcs

### S-7 (MJ-3007SV)



•83g/pcs

### SCS-3090



•110g/pcs






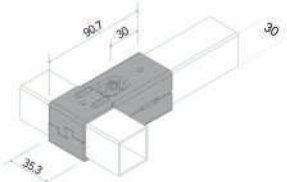
# GIUNZIONI PER PROFILI QUADRI 30X30

## GIUNTI METALLICI QUADRI COMPLETI

SILVER (SV)

**SJ-1**


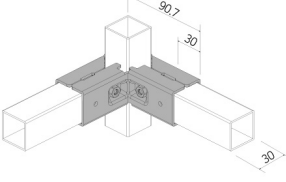
**NEW**

S-1: 2pcs  
Bulloni (WB-0630): 1pc  
Dadi (NU-0600): 1pc

**SJ-2**


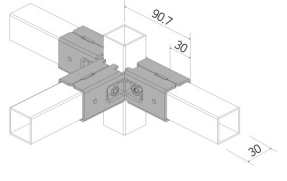
**NEW**

S-2: 1pcs  
S-3: 1pcs  
Bulloni (WB-0630): 2pcs  
Dadi (NU-0600): 2pcs

**SJ-3**


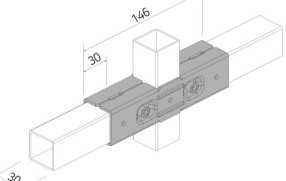
**NEW**

S-2: 2pcs  
S-4: 1pcs  
Bulloni (WB-0630): 3pcs  
Dadi (NU-0600): 3pcs

**SJ-4**


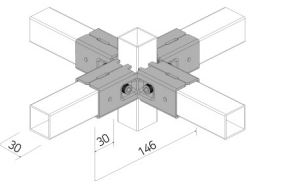
**NEW**

S-4: 2pcs  
Bulloni (WB-0630): 2pcs  
Dadi (NU-0600): 2pcs

**SJ-5**


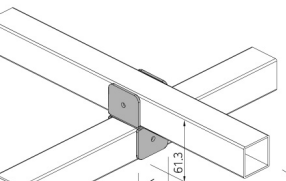
**NEW**

S-2: 4pcs  
Bulloni (WB-0630): 4pcs  
Dadi (NU-0600): 4pcs

**SJ-6**


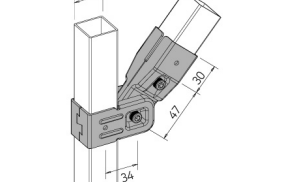
**NEW**

S-7: 1pc

**SJ-7**


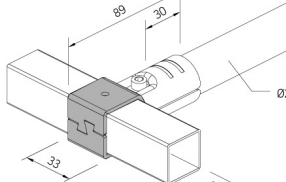
**NEW**

S-5: 2pcs  
S-6: 2pcs  
Bulloni (WB-0630): 2pcs  
Dadi (NU-0600): 2pcs

**SJ-1A**

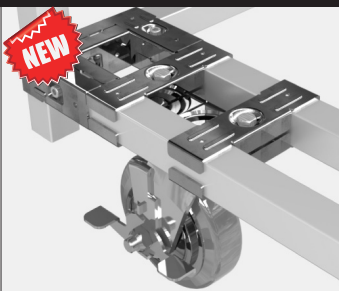
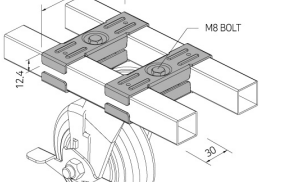
**NEW**

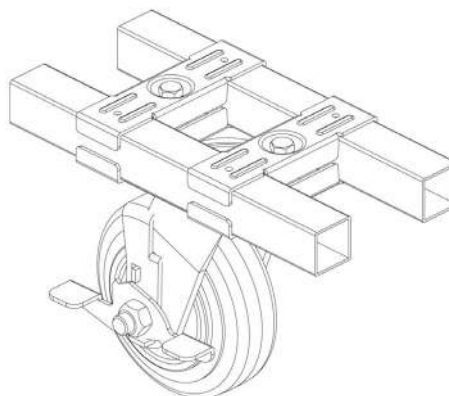
S-1A: 2pcs  
Bulloni (WB-0625): 1pcs  
Dadi (NU-0600): 1pcs

**SCS-90**

**NEW**

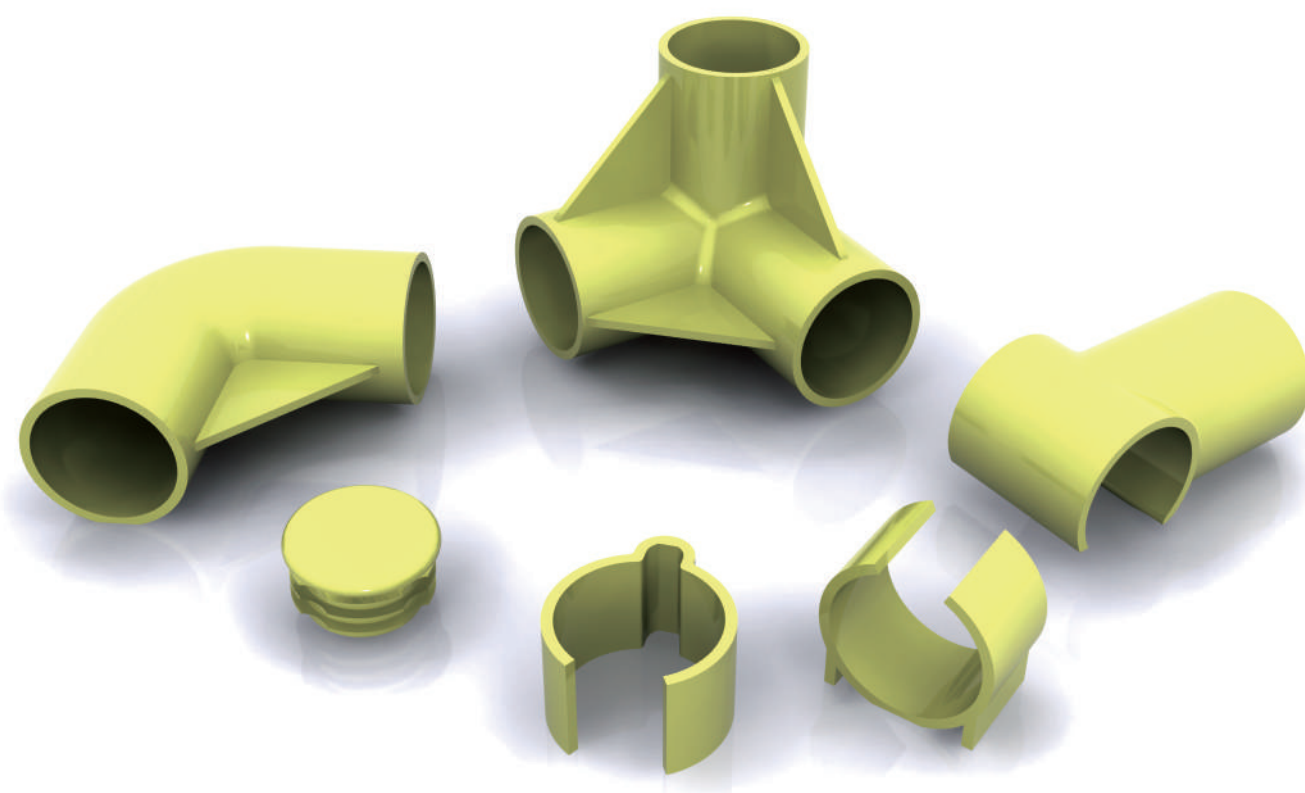



SCS-3090: 4pcs  
Bulloni (WB-0840): 2pcs  
Dadi (NU-0800): 2pcs



## GIUNZIONI PER TUBOLARI D.28

GIUNTI IN PLASTICA



## 1 Giunti in plastica e Accessori

# GIUNZIONI PER TUBOLARI D.28

## GIUNTI IN PLASTICA E ACCESSORI

**PJ-104C(IV)** PLASTIC JOINT TOP FLAT TYPE

•150pcs/box •48g/pcs

**PJ-104D(IV)** PLASTIC JOINT 3WAY TYPE

•150pcs/box •46g/pcs

**PJ-105(IV)** PLASTIC JOINT TYPE

•220pcs/box •34g/pcs

**PJ-118(IV)** PLASTIC JOINT 2WAY TYPE

•250pcs/box •30g/pcs

**PJ-113(IV)** PLASTIC JOINT PIPE CLAMP

•500pcs/box •12g/pcs

**PJ-113B(IV)** PLATE SUPPORT BRACKET

•500pcs/box •12g/pcs

**PJ-138A** MZSH CLAWP

**NEW**

•2000pcs/box •7,8g/pcs

**PJ-138B(BK)** NAME PLATE HANGER

•1500pcs/box •4,5g/pcs

**PJ-138C(BK)** TAPERED EDGE

•2000pcs/box •3,4g/pcs

**PJ-138S(BK)** HORIZONTAL HOLDER

•2000pcs/box •4g/pcs



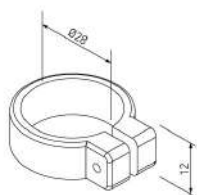
# GIUNZIONI PER TUBOLARI D.28

## GIUNTI IN PLASTICA E ACCESSORI

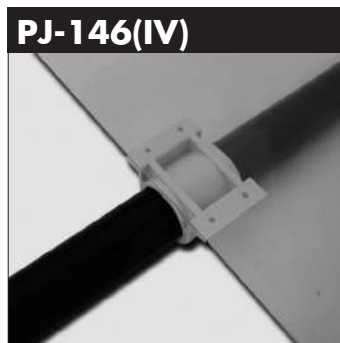


**PJ-141(IV)**

PLASTIC PIPE CLAMP

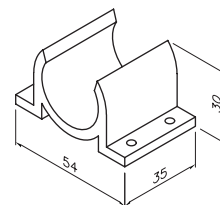


•2000pcs/box •6,5g/pcs

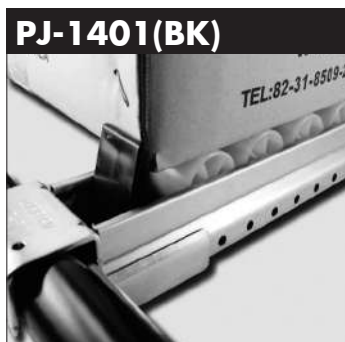


**PJ-146(IV)**

PLASTIC HINGE

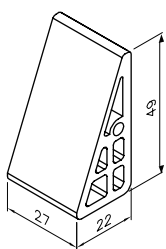


•600pcs/box •14g/pcs



**PJ-1401(BK)**

PLACON REVERSE BRAKE

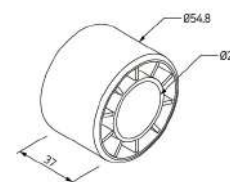


•200pcs/box •12g/pcs



**PR-5428**

PIPE ROLLER

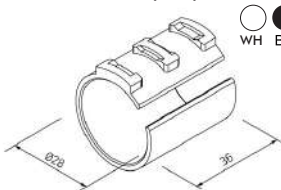


•250EA/box •27g/pcs



**PJ-140A (WH, BK)**

PLASTIC SLEEVE  
for HJ-10/11/20

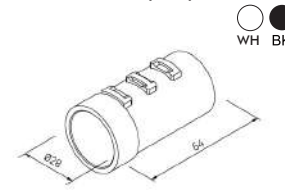


•850pcs/box •5,98g/pcs



**PJ-140S (WH, BK)**

PLASTIC SLEEVE  
for HJ-10/11/20

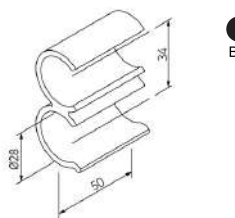


•400pcs/box •11,39g/pcs



**PJ-109**

PLASTIC JOINT

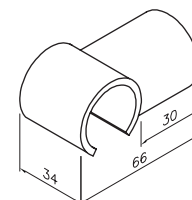


•300pcs/box •22,43g/pcs



**PJ-159(IV)**

PLASTIC JOINT HOOK

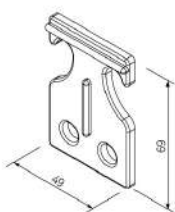


•250pcs/box •18g/pcs



**PJ-180(WH)**

BAND HOOK

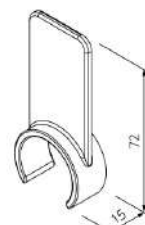


•200pcs/box •14g/pcs



**PJ-199(IV)**


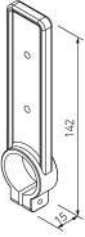

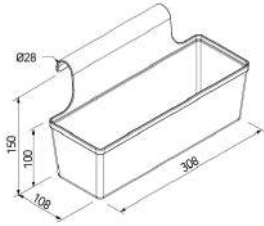

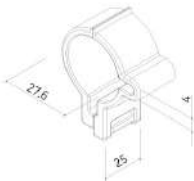

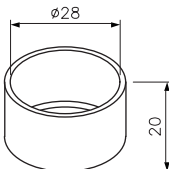

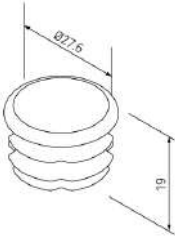

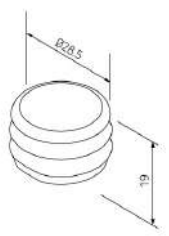

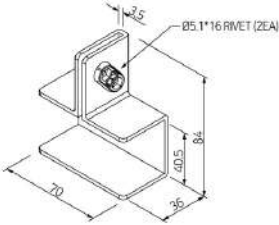

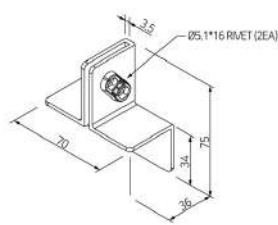

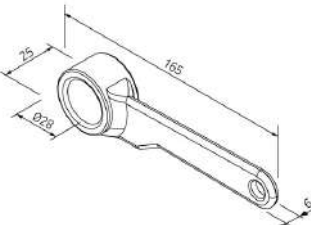

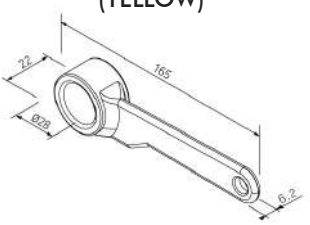
PLASTIC DIVIDE JOINT



•1000pcs/box •8g/pcs

# GIUNZIONI PER TUBOLARI D.28

## GIUNTI IN PLASTICA E ACCESSORI

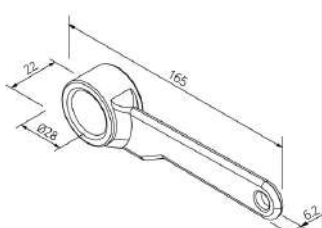
<p><b>PJ-202</b></p>  <p><b>NEW</b></p>	<p><b>PLASTIC DIVIDER</b></p>  <p>•500pcs/box •16g/pcs</p>	<p><b>RPC-300A</b></p>  <p><b>NEW</b></p>	<p><b>RECTANGLE PLASTIC CONTAINER</b></p>  <p>•500pcs/box •16g/pcs</p>
<p><b>PJ-142</b></p> 	<p><b>MESH CLAMP</b></p>  <p>•800pcs/box •7,8g/pcs</p>	<p><b>PJ-149(BK)</b></p> 	<p><b>PIPE OUTER CAP</b></p>  <p>•1500pcs/box •7,4g/pcs</p>
<p><b>PJ-110S(BK)</b></p>  <p><b>NEW</b></p> <p>For Logiform Pipe</p>	<p><b>PIPE INNER CAP</b></p>  <p>•2500pcs/box •3,08g/pcs</p>	<p><b>PJ-110C(BK)</b></p>  <p><b>NEW</b></p> <p>For Stainless Pipe</p>	<p><b>PIPE INNER CAP</b></p>  <p>•2000pcs/box •3,61g/pcs</p>
<p><b>PG-2870A</b></p>  <p><b>NEW</b></p>	<p><b>PANEL GUIDE (U-TYPE)</b></p>  <p>•180pcs/box •23,39g/pcs</p>	<p><b>PG-2870B</b></p>  <p><b>NEW</b></p>	<p><b>PANEL GUIDE (L TYPE)</b></p>  <p>•300pcs/box •17,5g/pcs</p>
<p><b>UG-0165</b></p>  <p><b>NEW</b></p>	<p><b>URETHANE HANDLE GUIDE</b></p>  <p>•300pcs/box •43,83g/pcs</p>	<p><b>HG-0165A</b></p>  <p><b>NEW</b></p>	<p><b>ELASTOMER HANDLE GUIDE (YELLOW)</b></p>  <p>•300pcs/box •30,33g/pcs</p>

# GIUNZIONI PER TUBOLARI D.28

## GIUNTI IN PLASTICA E ACCESSORI



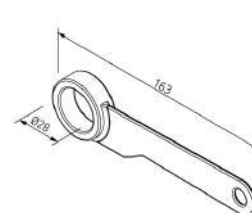
ABS HANDLE GUIDE



•300pcs/box •34,28g/pcs



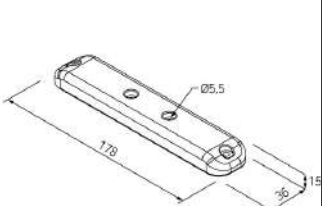
HANDLE GUIDE



•400pcs/box •15g/pcs



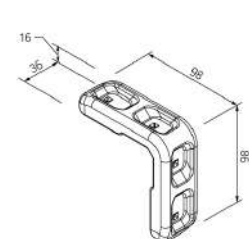
SIDE FLAT BUMPER



•300pcs/box •76g/pcs



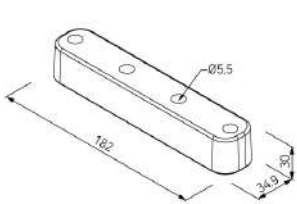
RIGHT ANGLE BUMPER



•250pcs/box •80g/pcs



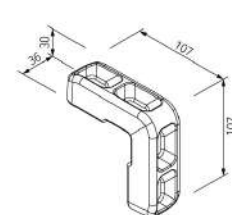
SIDE FLAT BUMPER



•250pcs/box •115g/pcs



RIGHT ANGLE BUMPER



•200pcs/box •150g/pcs

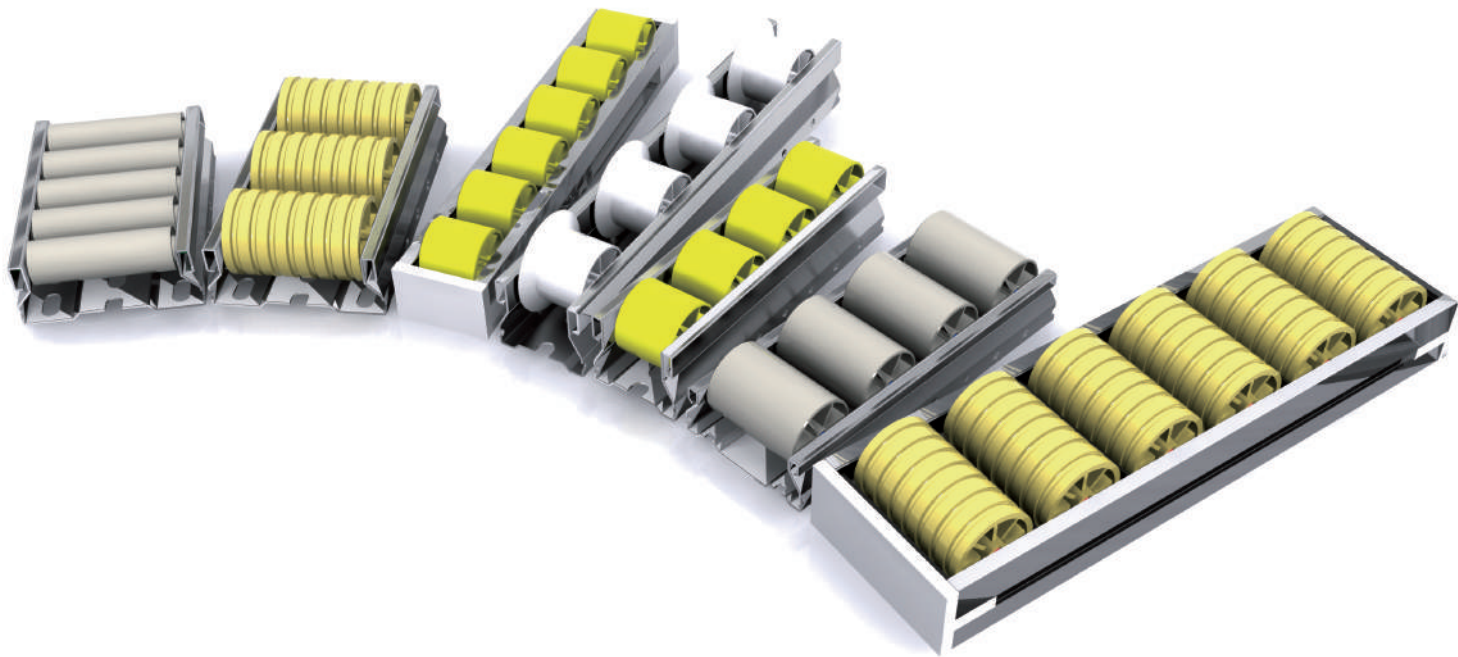




## RULLIERE SUPPORTI E ACCESSORI

RULLIERE SERIE 40 / 73 / 100

54



- 1 Serie 40
- 2 Serie 73
- 3 Serie 100

**SPECIFICHE**

LUNGHEZZA STANDARD 4000 mm								
SERIE	CODICE ART.	MATERIALE	Ø RULLO	L. RULLO	PERNO	L. PERNO (mm)	PORTATA (kg/m)	PESO (g/m)
<b>SERIE 40</b>	<b>PL-4014WH</b> <small>(PL-401F_WM)</small>	ACCIAIO	Ø30	35,72	Ø4	36,5	220	1125
	<b>PL-4014ED</b> <small>(PL-401F_EM)</small>							1180
	<b>PL-4014GR</b> <small>(PL-401G_WM)</small>		Ø46	53,58				1102
	<b>PL-401M_WM</b>		Ø27	17,86				1187
<b>SERIE 73</b>	<b>PL-7314WH</b> <small>(PL-731F_WL)</small>	ACCIAIO	Ø34	40	Ø4,95	69	350	1943
	<b>PL-7314ED</b> <small>(PL-731F_EL)</small>							1910
	<b>PL-7314WS</b> <small>(PL-731F_WS)</small>	ACCIAIO SMALL	Ø18	20				1910
	<b>PL-7314RS</b> <small>(PL-731F_TS)</small>							2150

**CLASSIFICAZIONE RULLINI**

No	ART.	DESCRIZIONE	RESISTENZA
①	WH	BIANCO	
②	YL	GIALLO	
③	BK	NERO	
④	ED	⚡ ESD	10 <sup>3</sup> Ω~10 <sup>6</sup> Ω
⑤	GR	GUIDATO	
⑥	EL	ELASTOMERO	
⑦	EG	ELASTOMERO CON GUIDE	

No	ART.	DESCRIZIONE	RESISTENZA
⑧	TP	⚡ TPU(ESD)	10 <sup>8</sup> Ω~10 <sup>11</sup> Ω
⑨	LN	LESS NOISE	
⑩	WS	BIANCO SMALL	
⑪	ES	⚡ ES SMALL	10 <sup>3</sup> Ω~10 <sup>6</sup> Ω
⑫	RS	GUIDATO	
⑬	TS	⚡ TPU(ESD) SMALL	10 <sup>8</sup> Ω~10 <sup>11</sup> Ω

**PL - 4014WH**

CODICE PRODOTTO
SERIE
LUNGHEZZA 4M
TIPO RULLINO

MATERIALE  
1 ACCIAIO

**Packing Unit**

1 barra = 4M

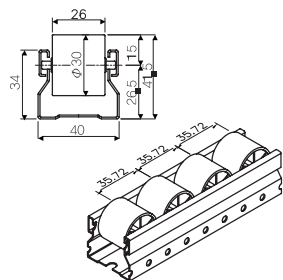
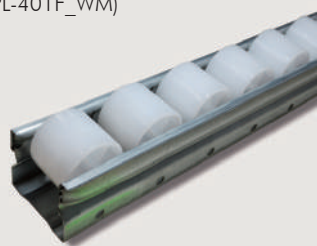
1 Fascio = SERIE 40 = 10 barre  
SERIE 73 = 5 barre

# RULLIERE SUPPORTI E ACCESSORI

## SERIE 40 ACCIAIO

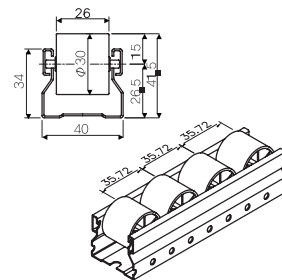
### PL-4014WH

(PL-401F\_WM)



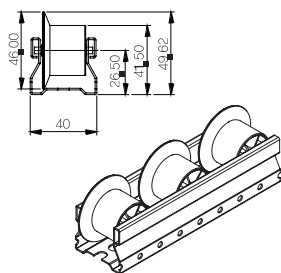
### PL-4014ED

(PL-401F\_EM)

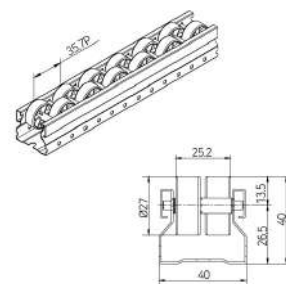


### PL-4014GR

(PL-401G\_WM)

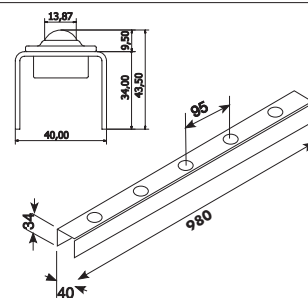


### PL-401M\_WM



### UT-SUP

Sfere escluse



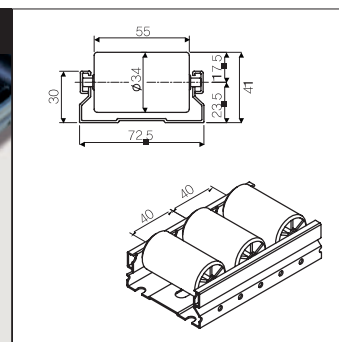
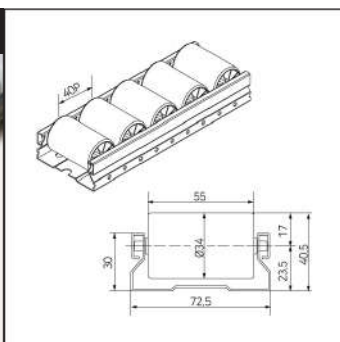
• 5pcs/box • 500g/pcs



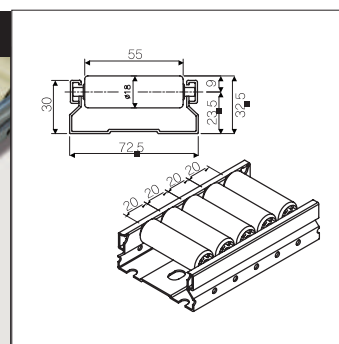
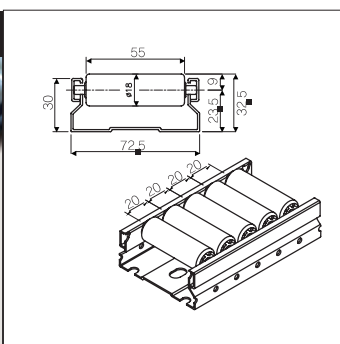


# RULLIERE SUPPORTI E ACCESSORI

## SERIE 73 ACCIAIO

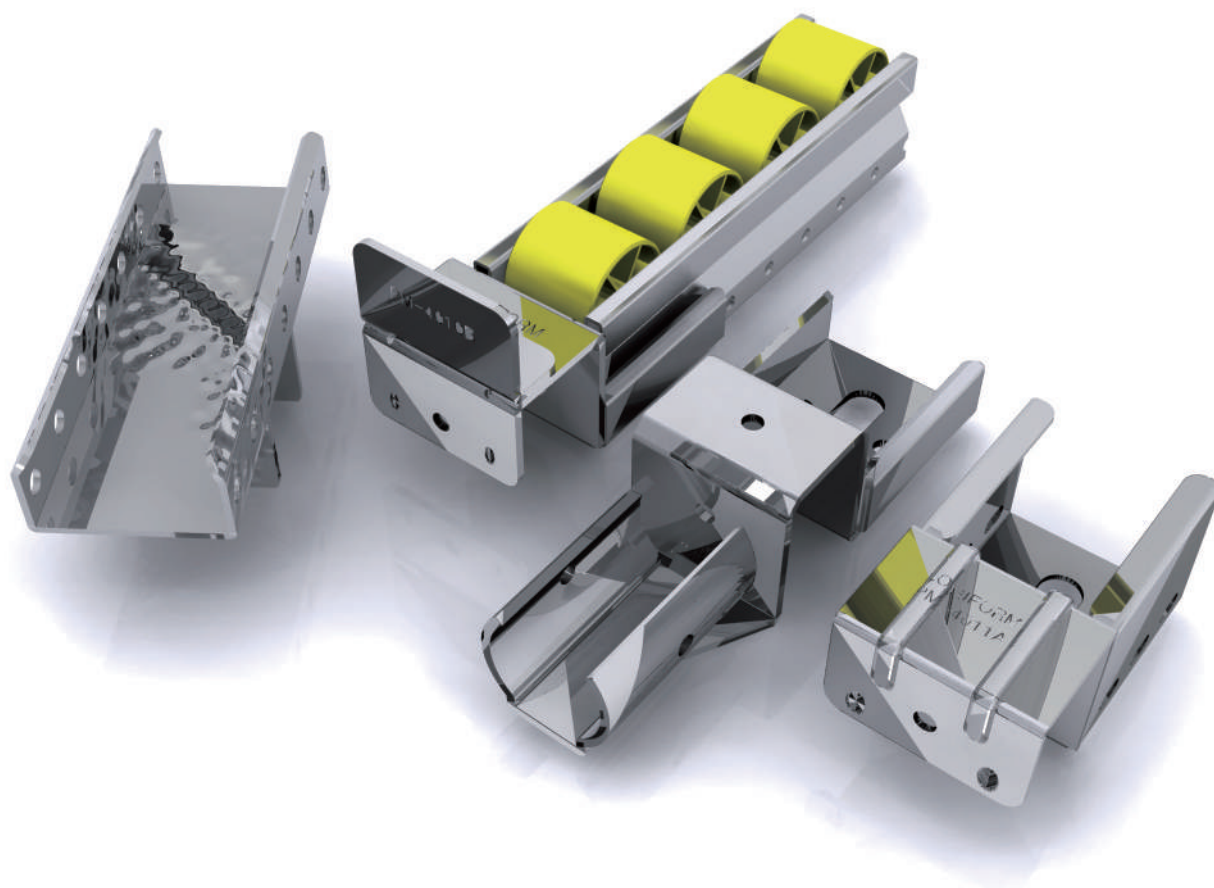


## SERIE 73 ACCIAIO - RULLINI SMALL



## RULLIERE SUPPORTI E ACCESSORI

SUPPORTI PER RULLIERE E PROFILO SLIDE



58

- 1 Serie 40
- 2 Serie 73

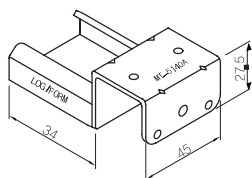
# RULLIERE SUPPORTI E ACCESSORI

## SUPPORTI PER RULLIERE SERIE 40 (ACCIAIO)



**PM-4010A**

PLACON MOUNT-A

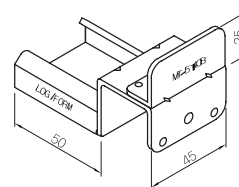


•80pcs/box •130g/pc



**PM-4010B**

PLACON MOUNT-B

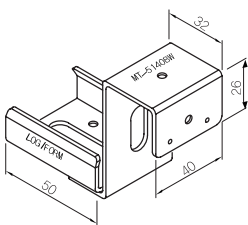


•60pcs/box •154g/pc



**PM-4010BW**

PLACON MOUNT-BW

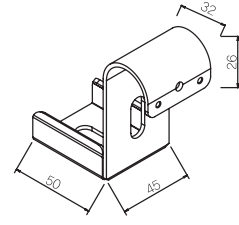


•70pcs/box •150g/pc



**PM-4010BR**

PLACON MOUNT-BR

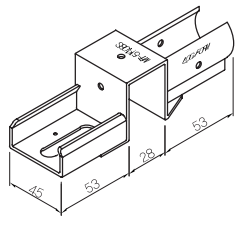


•70pcs/box •154g/pc



**PM-4010BS**

PLACON MOUNT-BS

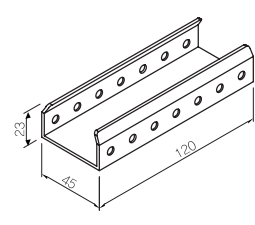


•30pcs/box •228g/pc



**PM-4010C**

PLACON MOUNT-C

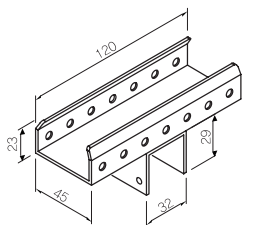


•100pcs/box •120g/pc

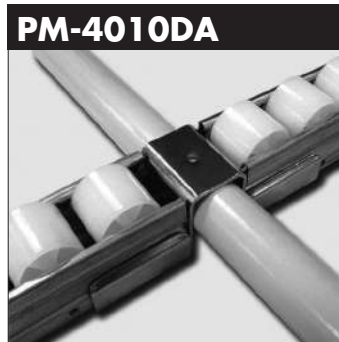


**PM-4010D**

PLACON MOUNT-D

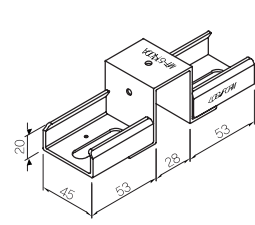


•40pcs/box •174g/pc

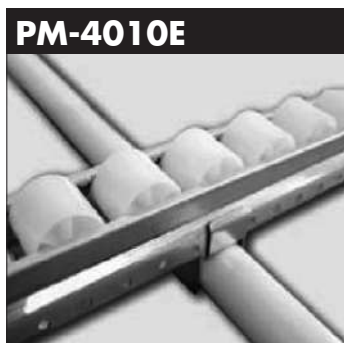


**PM-4010DA**

PLACON MOUNT-DA

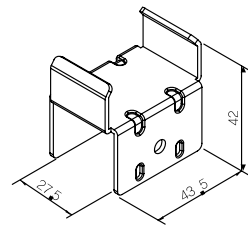


•30pcs/box •228g/pc



**PM-4010E**

PLACON MOUNT-E

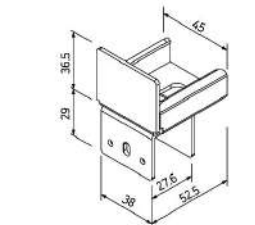


•180pcs/box •46g/pc



**PM-4010X**

PLACON MOUNT-X


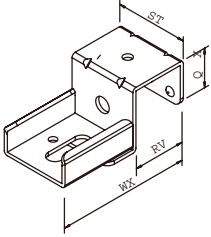

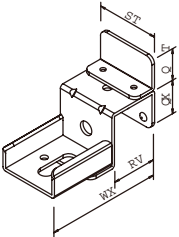
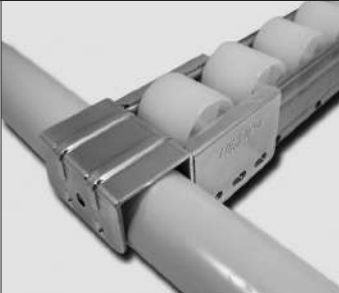
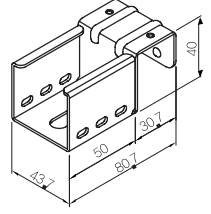
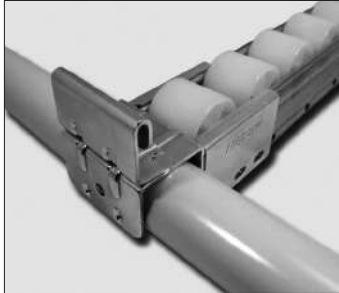
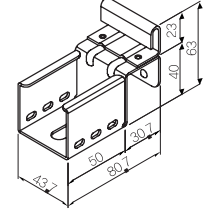

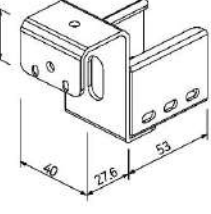

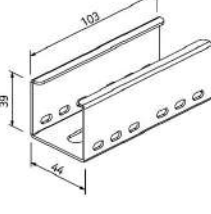

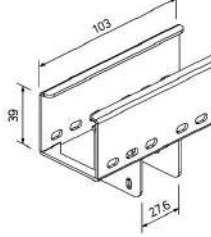

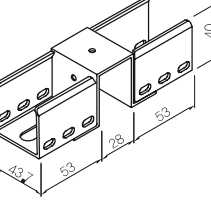


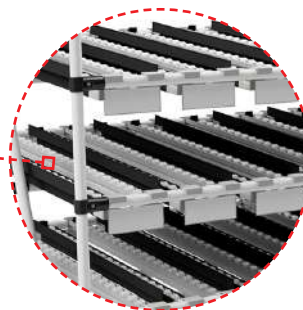
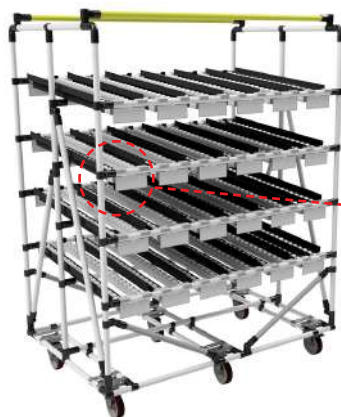
•80pcs/box •150g/pc



# RULLIERE SUPPORTI E ACCESSORI

## SUPPORTI PER RULLIERE SERIE 40 (ACCIAIO)

<p><b>PM-4012A</b></p> 	<p><b>PLACON MOUNT-32</b></p>  <p>•60pcs/box •130g/pc</p>	<p><b>PM-4012B</b></p> 	<p><b>PLACON MOUNT-32B</b></p>  <p>•40pcs/box •150g/pc</p>
<p><b>PM-4011A</b></p> 	<p><b>PLACON MOUNT-A</b></p>  <p>•70pcs/box •120g/pc</p>	<p><b>PM-4011B</b></p> 	<p><b>PLACON MOUNT-B</b></p>  <p>•50pcs/box •150g/pc</p>
<p><b>PM-4011BW</b></p> <p><b>NEW</b></p> 	<p><b>PLACON MOUNT-BW</b></p>  <p>•60pcs/box •170g/pc</p>	<p><b>PM-4011C</b></p> <p><b>NEW</b></p> 	<p><b>PLACON MOUNT-C</b></p>  <p>•70pcs/box •15g/pc</p>
<p><b>PM-4011D</b></p> <p><b>NEW</b></p> 	<p><b>PLACON MOUNT-D</b></p>  <p>•40pcs/box •163g/pc</p>	<p><b>PM-4011DA</b></p> 	<p><b>PLACON MOUNT-DA</b></p>  <p>•30pcs/box •240g/pc</p>



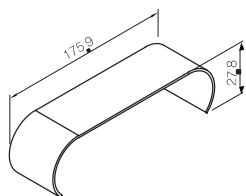
# RULLIERE SUPPORTI E ACCESSORI

## FRENO CENTRALE



**MS-4018SV**

40" MIDDLE STOPPER

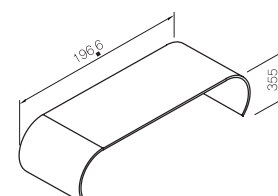


•300pcs/box •50g/pc



**MS-7318SV**

73" MIDDLE STOPPER



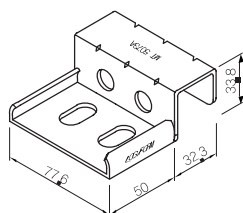
•100pcs/box •126g/pc

## SUPPORTI PER RULLIERE SERIE 73 (ACCIAIO)



**PM-7310A**

PLACON MOUNT-A

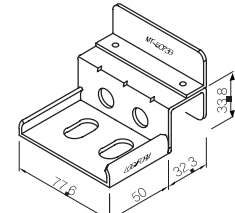


•40pcs/box •204g/pc



**PM-7310B**

PLACON MOUNT-B

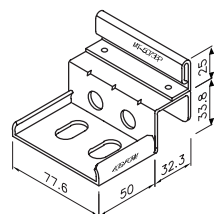


•30pcs/box •240g/pc



**PM-7310BP**

PLACON MOUNT-BP

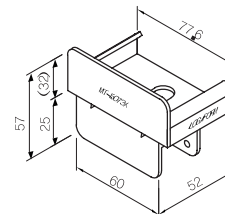


•30pcs/box •240g/pc



**PM-7310X**

PLACON MOUNT-X

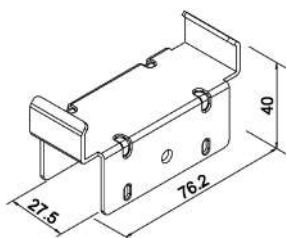


•50pcs/box •202g/pc

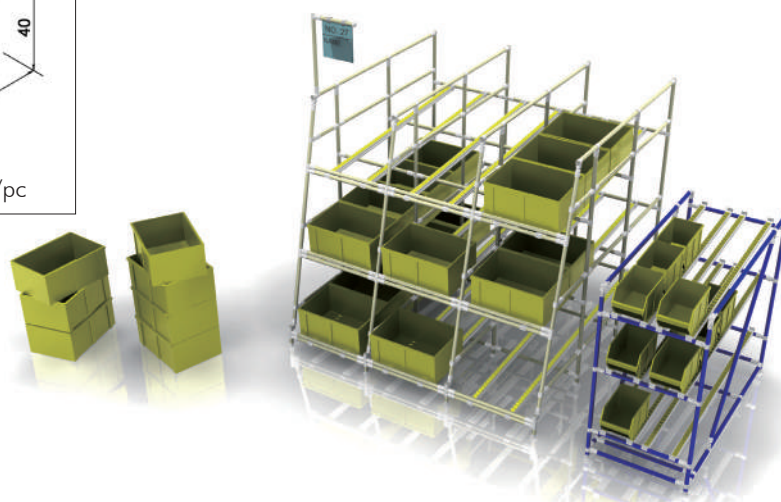


**PM-7310E**

PLACON MOUNT-E

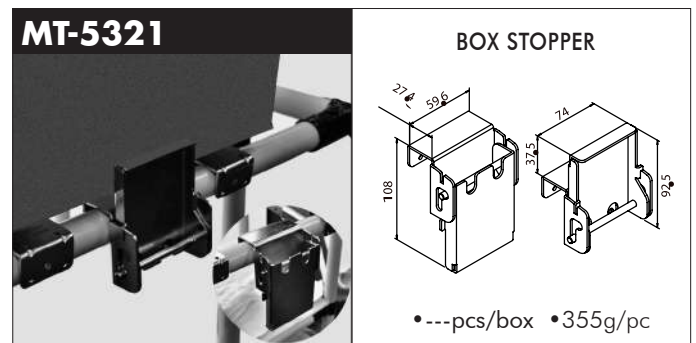
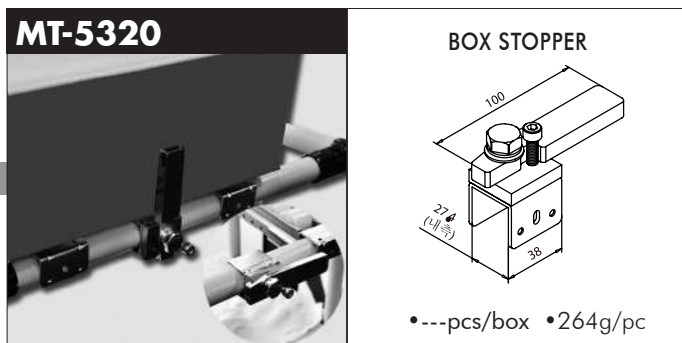
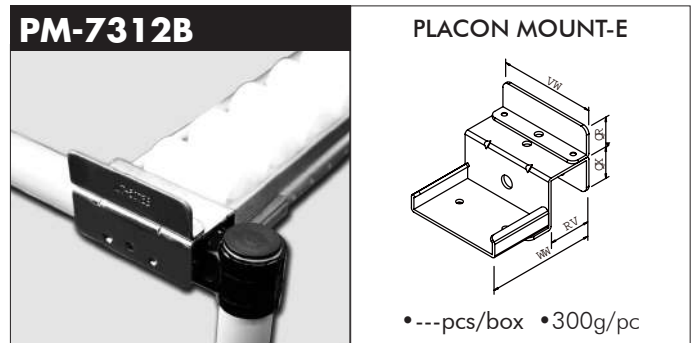
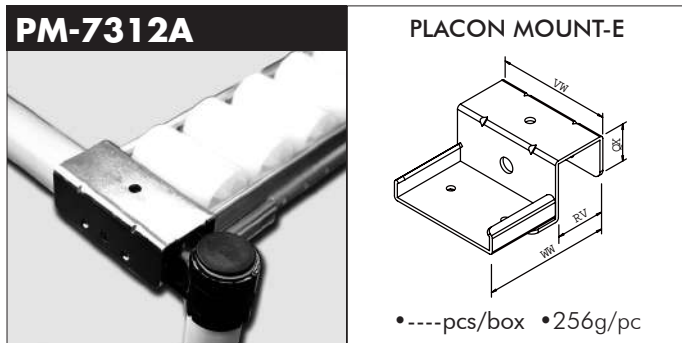


•100pcs/box •69g/pc

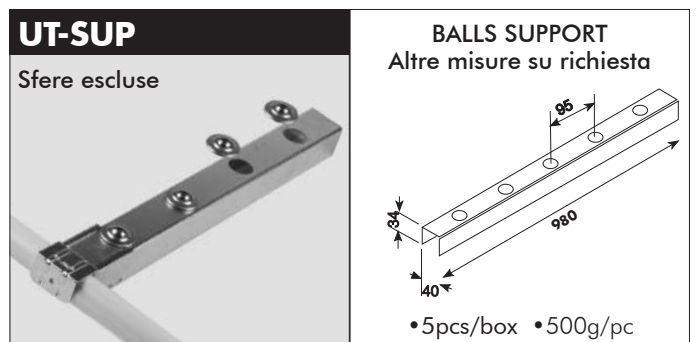
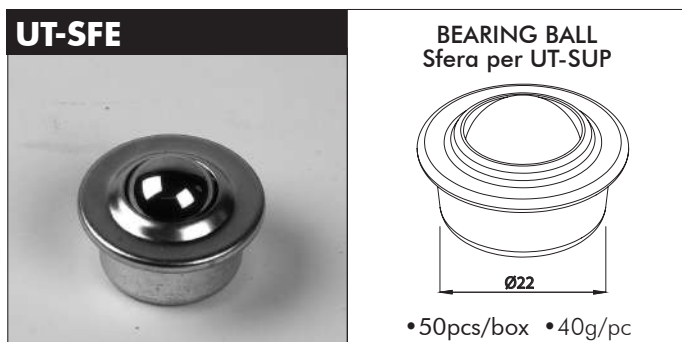
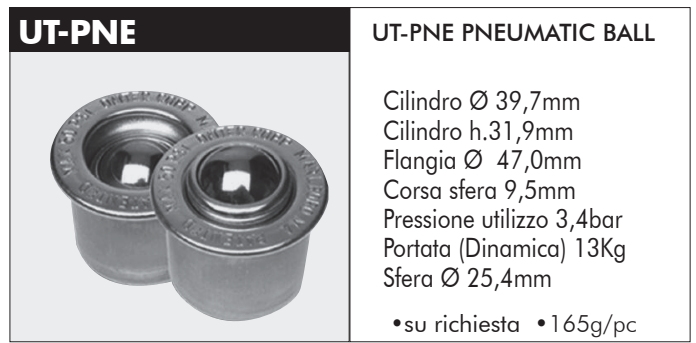


## RULLIERE SUPPORTI E ACCESSORI

### SUPPORTI PER RULLIERE SERIE 73 (ACCIAIO)



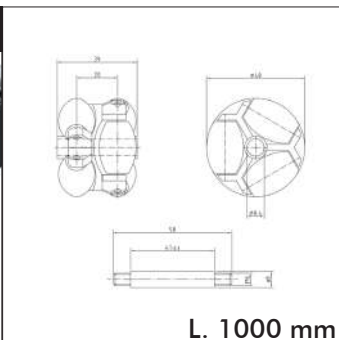
### SFERE PORTANTI E PNEUMATICHE





# RULLIERE SUPPORTI E ACCESSORI

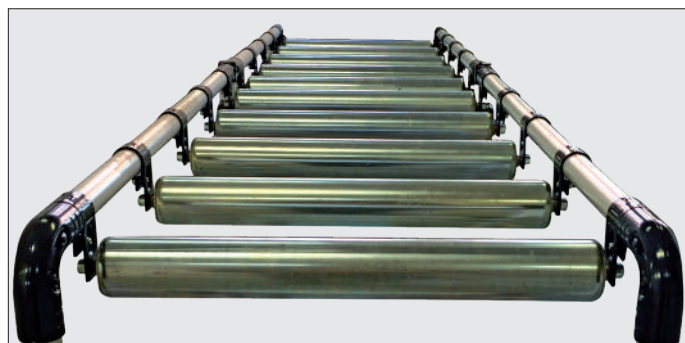
## RULLIERE MULTIDIREZIONALI



Altre misure su richiesta

## RULLI DINAMICI

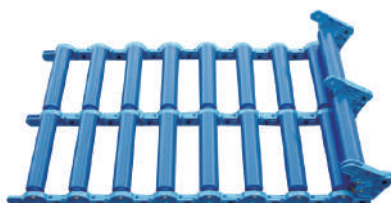
Ampia gamma di rulli su richiesta



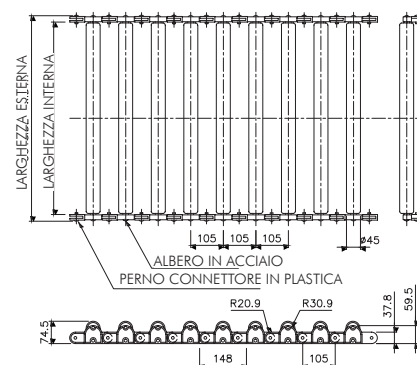
## MAT CONVEYORS



MC-8001

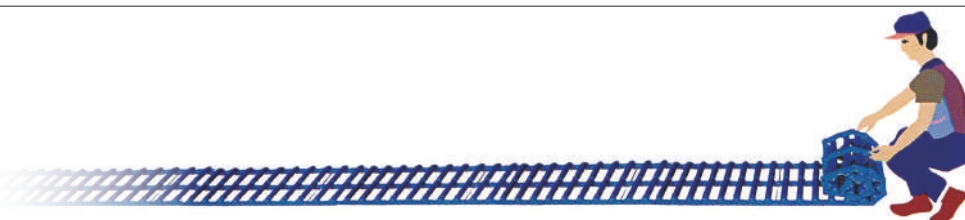


MC-8002



CODICE PRODOTTO	CARICO (kg/m)	LARGHEZZA (mm)		ALTEZZA (mm)	INTERASSE (mm)	PESO (kg/m)
		INTERNA	ESTERNA			
MC-8001 (singolo)	200	455	497	75105	5,4	
MC-8002 (doppio)	400	455	497	75105	6,8	

- Rulli in resina ABS;
- Altamente durevole;
- Leggeri;
- Salvaspazio ed economici;
- Personalizzabili.



# RULLIERE SUPPORTI E ACCESSORI

## GUIDE PER RULLIERA

PA-401A	PA-402B	PA-403C	PA-404D	PA-412B
GUIDA TIPO A	GUIDA TIPO B	GUIDA TIPO C	GUIDA TIPO D	GUIDA TIPO E
619g/m	740g/m	640g/m	824g/m	906g/m
3M (Standard)				
Plastica				

64

## GUIDE PER RULLIERA IN ALLUMINIO

<b>PA-405A</b> 	<b>ALUMINUM GUIDE RAIL - A</b>  •40m/bar •520g/m	<b>PA-415B</b> 	<b>ALUMINUM GUIDE RAIL - B</b>  •4m/bar •793g/m
<b>PA-405E</b> 	<b>ALUMINUM GUIDE RAIL - E</b>  •4m/bar •0,440g/m		

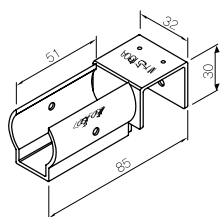
# RULLIERE SUPPORTI E ACCESSORI

## SUPPORTI PER PROFILO SLIDE



**SM-2810A**

SLIDE MOUNT-A

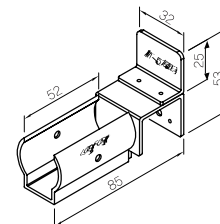


•100pcs/box •114g/pcs



**SM-2810B**

SLIDE MOUNT-B

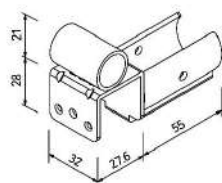


•80pcs/box •132g/pcs



**SM-2810BP**

SLIDE MOUNT-BP

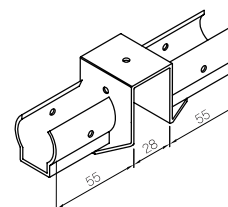


•80pcs/box •155g/pcs



**SM-2810C**

SLIDE MOUNT-C

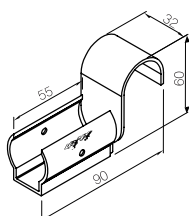


•30pcs/box •156g/pcs



**SM-2810D**

SLIDE MOUNT-D

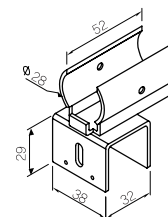


•80pcs/box •128g/pcs



**SM-2810G**

SLIDE MOUNT-G

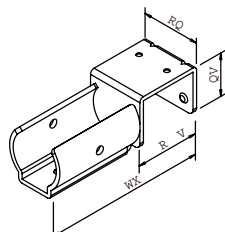


•90pcs/box •128g/pcs



**SM-2812A**

SLIDE MOUNT-32

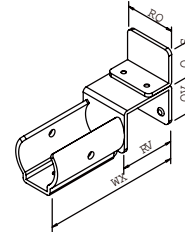


•100pcs/box •114g/pcs



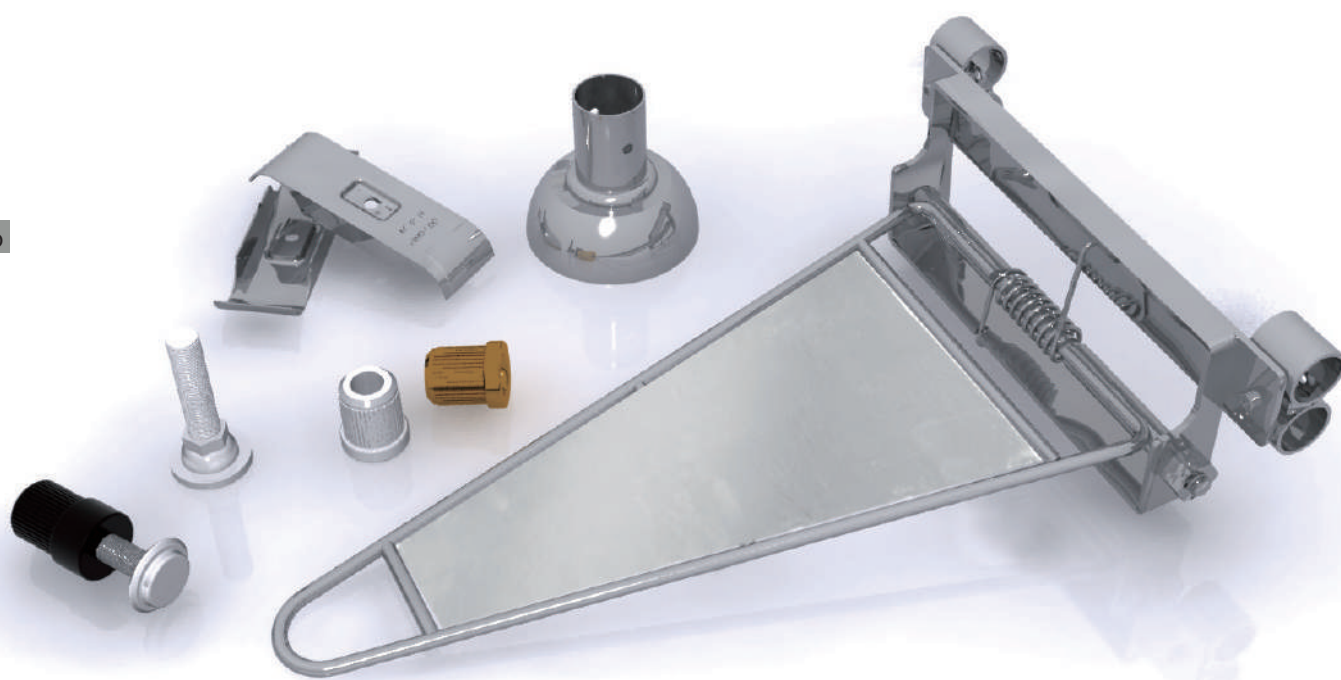
**SM-2812B**

SLIDE MOUNT-32B



•80pcs/box •132g/pcs





- 1 Accessori
- 2 Fasteners e Tools
- 3 Portaetichette
- 4 Profili angolari
- 5 Guide scorrevoli e Molle a gas
- 6 Piani
- 7 Coperture e rivestimenti adesivi

# ACCESSORI

## PIEDINI

PIEDINO METALLICO		Codice	A Misure - Filettatura Inch,mm	B (mm)	Ø (mm)	g/pc	Q.tà/ box
		AD-3012ISM OLD: AD-3012S	1/2"	50	33	80	150
		AD-5012ISM OLD: AD-5012L	1/2"	50	50	95	150
		AD-5012ISX OLD: AD-5012XL	1/2"	150	50	150	50

Materiale: Acciaio (SPHC)

PIEDINO METALLICO METRICO (BASE IN GOMMA)		Codice	Misure - Filettatura Inch,mm	A (mm)	BØ (mm)	g/pcs	Q.tà/ box
		AD-3010MRM OLD:AM-3050SSM10	M10	50	32	70	150
		AD-5010MRM OLD:AM-5050SLM10	M10	50	50	94	120
		AD-5012MRME	M12	50	50	106	120

Materiale: Acciaio (SPHC) + PE- Piedini ESD

PIEDINO PVC TASSELLABILE		Codice	M Misure - Filettatura Inch,mm	H (mm)	T (mm)	Ø (mm)	g/pcs
		UT-8093SL	M12	93 mm	17,3 mm	80 mm	40


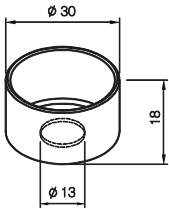

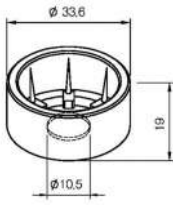

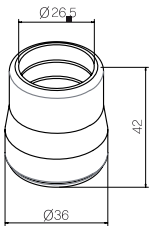

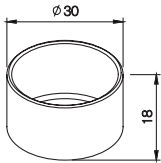
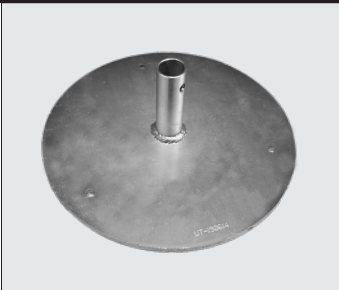
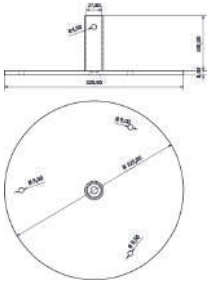

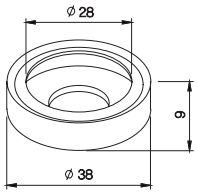
Materiale: Acciaio (SPHC) + PE

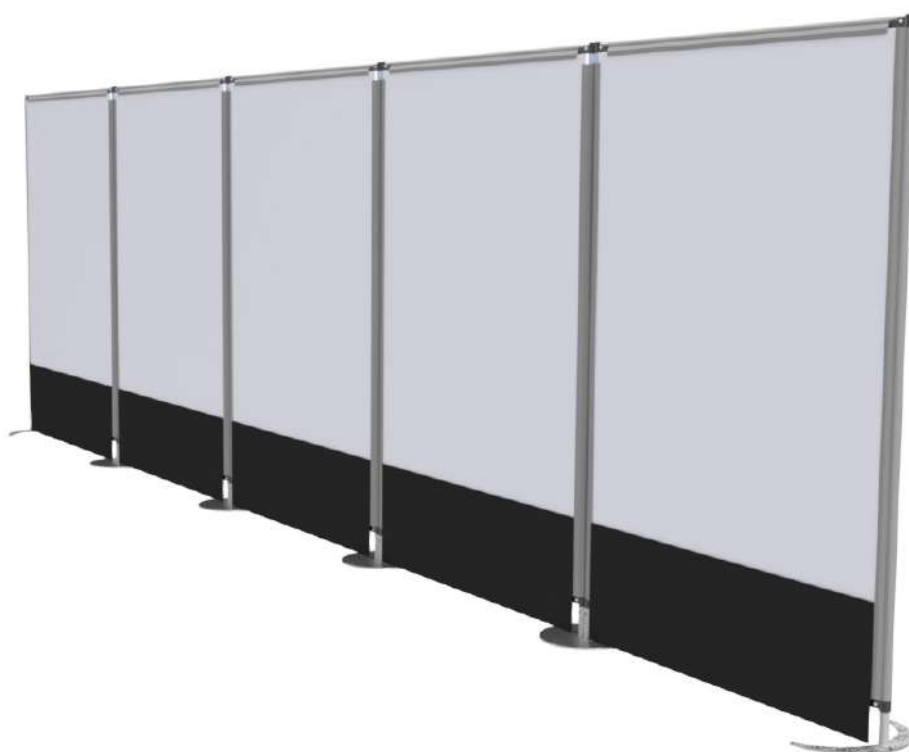
S  
S M  
I P L  
AD - 30 12 M R X

<p><b>ADJUSTER</b></p>	<p><b>Ø BASE</b></p>	<p><b>FILETTATURA</b> 1/2": 12 M10: 10 M12: 10</p> <p><b>UNITA' DI MISURA</b> <b>FILETTATURA</b> Pollici (Inch): I mm: M</p>	<p><b>TIPO DI BASE</b> STEEL: S PLASTIC: P RUBBER: R</p>	<p><b>LUNGHEZZA</b> 30mm: S 50mm: M 100mm: L 150mm: X</p>
------------------------	----------------------	--	--	---

# ACCESSORI

## PIEDINI

<p><b>CN-3010MS</b></p> 	<p><b>STEEL CAP NUT</b></p>  <p>•400pcs/box •24g/pcs</p>	<p><b>CN-3010MP</b></p> <p><b>NEW</b></p> 	<p><b>PLASTIC CAP NUT</b></p>  <p>•300pcs/box •14g/pcs</p>
<p><b>AC-3829RB</b></p> 	<p><b>RUBBER FOOT</b></p>  <p>•500pcs/box •26g/pcs</p>	<p><b>SC-3028SV</b></p> <p><b>NEW</b></p> 	<p><b>STEEL CAP</b></p>  <p>•400pcs/box •22g/pcs</p>
<p><b>UT-PNT01</b></p> 	<p><b>ROUND STEEL BASE</b></p> 	<p><b>AC-3828RB</b></p> 	<p><b>ADJUSTER RUBBER CAP</b></p>  <p>•400pcs/box •8g/pcs</p>





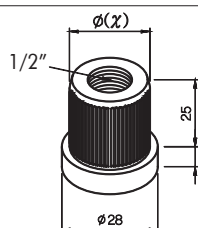
# ACCESSORI

## INSERTI PER TUBO



MISURE	CODICE ARTICOLO	PZZ/BOX	PESO	A	SPESSORE TUBO	PROFILO MODELLO	
	<b>IN-1210LA</b>	300	22g	ø20,3t	1,0	PER TUBO STANDARD	LP-1100
	<b>IN-1220LA</b>		18g	ø18,2t	2,0		LP-1200
	<b>IN-1211SA</b>		22g	ø22,2t	1,1	PER TUBO INOX	ST-1110
	<b>IN-5810LA</b>	300	20g	ø20,3t	1,0	PER TUBO STANDARD	LP-1100
	<b>IN-5820LA</b>		16g	ø18,2t	2,0		LP-1200
	<b>IN-5811SA</b>		20g	ø22,2t	1,1	PER TUBO INOX	ST-1110

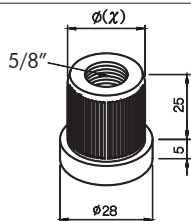
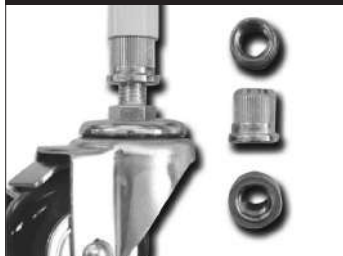
### BOCCOLA 1/2"



PER PIEDI REGOLABILI /  
PER RUOTE TUBOLARI 2"

CODICE	PZZ/BOX	PESO	Ø(%)	SPESSORE TUBO(mm)	PROFILO MODELLO	
<b>IN-1210L</b>	300	88g	23,6	1,0	PER TUBO STANDARD E ALLUMINIO	LP-1100
<b>IN-1220L</b>		60g	21,6	2,0		AL-1150
<b>IN-1211S</b>		85g	25,6	1,1	PER TUBO INOX	LP-1200

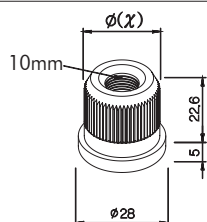
### BOCCOLA 5/8"



PER RUOTE TUBOLARI 3"-4"

CODICE	PZZ/BOX	PESO	Ø(%)	SPESSORE TUBO(mm)	PROFILO MODELLO	
<b>IN-5810L</b>	300	69g	23,6	1,0	PER TUBO STANDARD E ALLUMINIO	LP-1100
<b>IN-5820L</b>		62g	21,6	2,0		AL-1150
<b>IN-5811S</b>		72g	25,6	1,1	PER TUBO INOX	LP-1200

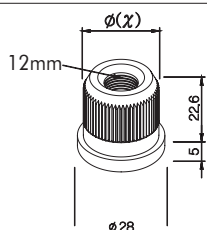
### BOCCOLA M10



PER PIEDI REGOLABILI

CODICE	PZZ/BOX	PESO	Ø(%)	SPESSORE TUBO(mm)	PROFILO MODELLO	
<b>IN-1010LM</b>	300	82g	23,6	1,0	PER TUBO STANDARD E ALLUMINIO	LP-1100
<b>IN-1020LM</b>		70g	21,6	2,0		AL-1150
<b>IN-1011SM</b>		94g	25,6	1,1	PER TUBO INOX	LP-1200

### BOCCOLA M12



PER PIEDI REGOLABILI

CODICE	PZZ/BOX	PESO	Ø(%)	SPESSORE TUBO(mm)	PROFILO MODELLO	
<b>IN-1210LM</b>	300	72g	23,6	1,0	PER TUBO STANDARD E ALLUMINIO	LP-1100
<b>IN-1220LM</b>		62g	21,6	2,0		AL-1150
<b>IN-1211SM</b>		76g	25,6	1,1	PER TUBO INOX	LP-1200

# ACCESSORI

## CONNETTORI PER TUBI

**MT-5301**

LOOK MOUNT - B

• --- pcs/box • 140g/pcs

**MT-5302**

LOOK MOUNT - C

• 70 pcs/box • 124g/pcs

**MT-5303**

LOOK MOUNT - D

• 90 pcs/box • 94g/pcs

**MT-5123C**

PIPE CONNECTOR COATING PIPE

• 150 pcs/box • 36,4g/pcs

**MT-5123**

PIPE CONNECTOR

• 150 pcs/box • 74g/pcs

**MT-5123S**

PIPE CONNECTOR STAINLESS PIPE

• 150 pcs/box • 45,1g/pcs

**MT-5125**

BAND HANGER

• 150 pcs/box • 48g/pcs

**MT-5126**

LOCK MOUNT

• 200 pcs/box • 120g/pcs

**MT-5127**

HANGER U-TYPE

• 100 pcs/box • 70g/pcs

**MT-5228**

HANGER HOOK

• 100 pcs/box • 70g/pcs

# ACCESSORI

## CONNETTORI PER TUBI

**MT-5229**

**NEW**

**HANGER HOOK**

•100pcs/box •70g/pcs

**MT-5230**

**HANGER LINK CAP**

•200pcs/box •36,5g/pcs

**UT-OM90**

**90° SWINGING ELEMENT**

•100pcs/box •70g/pcs

**UT-15**

**OVERLAP ROTATING HOOK**

•96pcs/box •128g/pcs

**MT-5402**

**NEW**

**PIPE HINGE**

•156g/pcs

**MT-5403**

**NEW**

**DOOR LOCKER**

•250g/pcs

**MT-5404A**

**NEW**

**DOOR STOP**

•228g/pcs

**MT-5404B**

**NEW**

**DOOR STOP MAGNET**

•228g/pcs

**MT-5410**

**NEW**

**M6x11**

•180g/SET •102g/pcs

**MT-5411**

**NEW**

**M6x11**

•180g/SET •100g/pcs



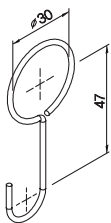
# ACCESSORI

## ACCESSORI PER TUBI E PER FISSAGGIO PANNELLI



**MT-5120**

PIPE HANGER

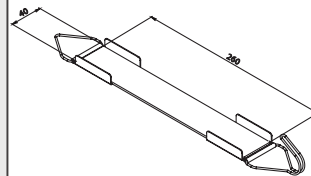


•1000pcs/box •8g/pcs



**UT-17**

RUBBER BELT

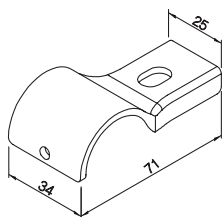


•10pcs/box •80g/pcs



**MT-5110**

PIPE CLAMP - A

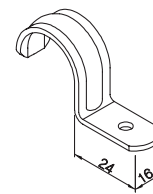


•300pcs/box •66g/pcs



**MT-5111**

PIPE CLAMP - B

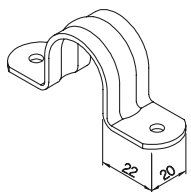


•400pcs/box •20g/pcs



**MT-5112**

PIPE CLAMP - C

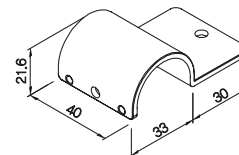


•200pcs/box •26g/pcs



**MT-5113**

BOARD FIXING - A

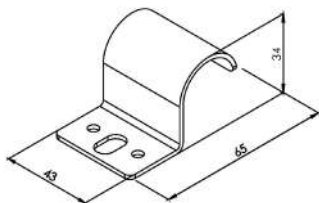


•150pcs/box •62g/pcs



**UT-23**

BOARD FIXING

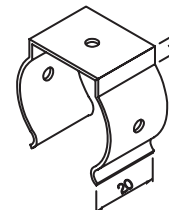


•150pcs/box •62g/pcs



**MT-5114**

BOARD FIXING - B

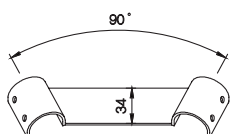


•400pcs/box •14g/pcs



**MT-5116**

BOARD BRACKET - A

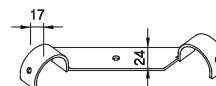


•50pcs/box •20g/pcs



**MT-5117**

BOARD BRACKET - B



•50pcs/box •72g/pcs

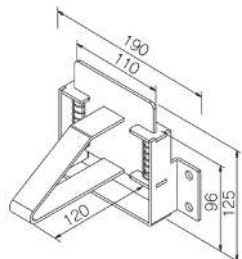
# ACCESSORI

## ACCESSORI KARAKURI



**MT-5151**

**SHOOTER FLOW RACK**

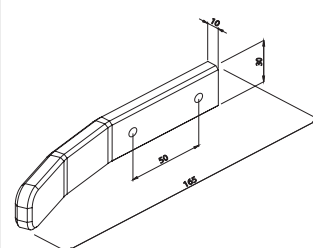


• 1 pcs/box • 1000g/pcs



**UT -31**

**DIRECTIONAL CONVEYOR**

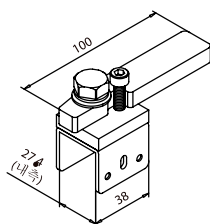


• 1 pcs/box • 350g/pcs



**MT-5320**

**BOX STOPPER**

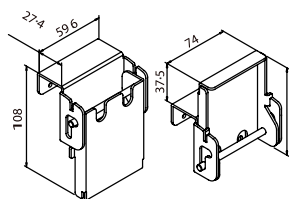


• --- pcs/box • 264g/pcs



**MT-5321**

**BOX STOPPER**



• --- pcs/box • 355g/pcs

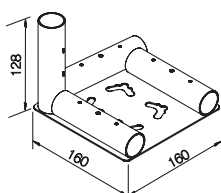


## FISSAGGIO RUOTE



**MT-5139L**

**CASTER PLATE-L**

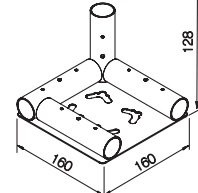


• 12 pcs/box • 1268g/pcs



**MT-5139R**

**CASTER PLATE-R**




• 12 pcs/box • 1268g/pcs

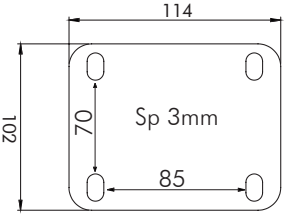
# ACCESSORI

## FISSAGGIO RUOTE

**UT-16**




**CASTER DISTANCE-PLATE**  
per ruote diam. 125-150

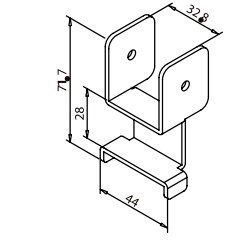


• 1 pcs/box • 200g/pcs

**MT-5311**




**CASTER HOLDER**

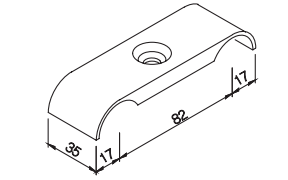


• --- pcs/box • 70g/pcs

**MT-5109**




**CASTER STRAP**

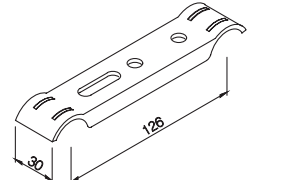


• 150 pcs/box • 102g/pcs

**MT-5109W**




**CASTER STRAP-W**



• 120 pcs/box • 120g/pcs

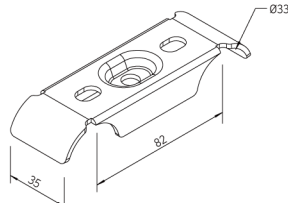
**MT-5209**

**NEW**



PJ-138A


**CASTER STRAP**



• 120 pcs/box • 100,8g/pcs

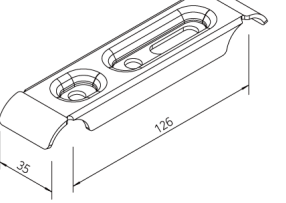
**MT-5109L**

**NEW**




PJ-138A

**CASTER STRAP-L**

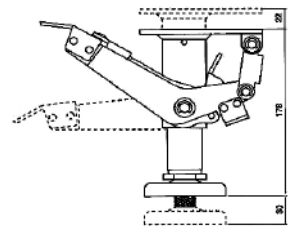


• 120 pcs/box • 138g/pcs

**MT-5148**



**CASTER**




• 1 pcs/box • 1137g/pcs

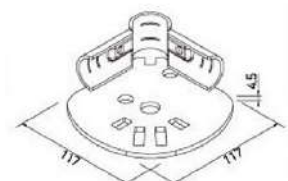
CODICE	Ø RUOTA (pollici)	Ø RUOTA (mm)
MT-5148-4	4"	100
MT-5148-5	5"	125
MT-5148-6	6"	150

**MT-5401**

**NEW**




**CASTER**

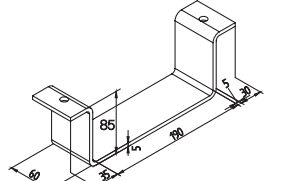


• 30 pcs/box • 498g/pcs

**MT-5100**



**FORKLIFT HOOK**



• 25 pcs/box • 70g/pcs



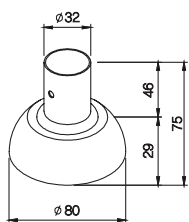
# ACCESSORI

## ACCESSORI STOCCAGGIO STRUTTURE SOVRAPPOSTE



**MT-5119**

OVERLAP CAP

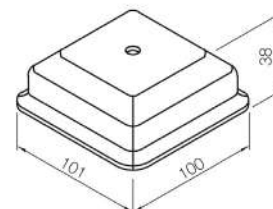


•20pcs/box •225g/pcs



**MT-5119W**

SQUARE CAP

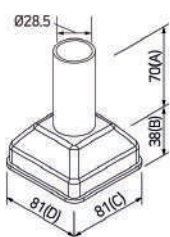


•35pcs/box •330g/pcs



**MT-5119S**

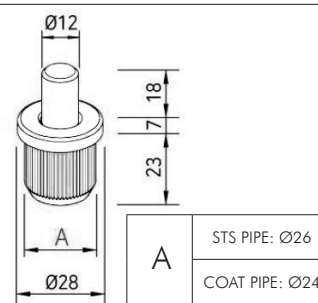
SQUARE CAP



•50pcs/box •400g/pcs



**MT-5413**

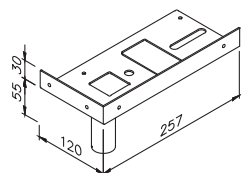


•114g/pcs



**MT-5138R**

CORNER PLATE -R

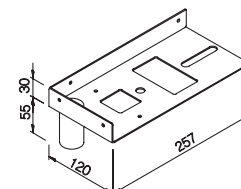


•20pcs/box •988g/pcs

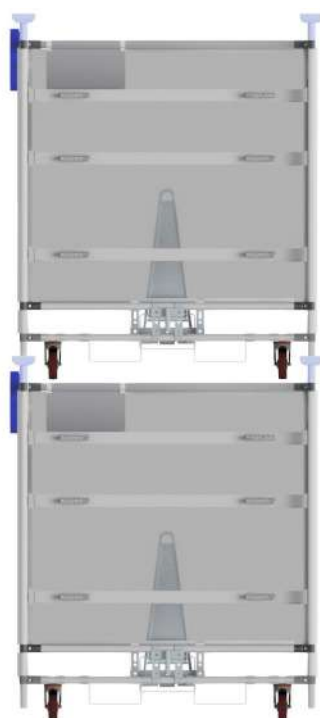


**MT-5138L**

CORNER PLATE -L




•20pcs/box •988g/pcs



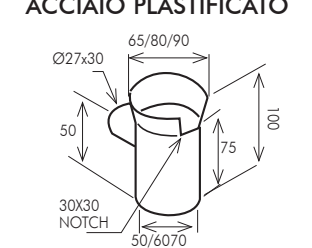
# ACCESSORI

## PORTAUTENSILI

**UT-34A/B/C**




**TOOL HOLDER Ø65/80/90  
ACCIAIO PLASTIFICATO**

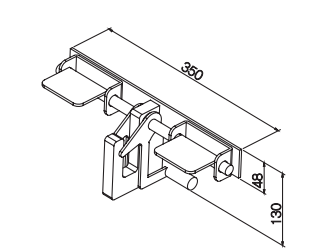


• 1pcs/box • 150g/pcs

**MT-5145C**




**TRACTION HOOK-C**



ZINCATO • 4,000g/pcs

**MT-5131**




**TOOL HANGER  
PVC**

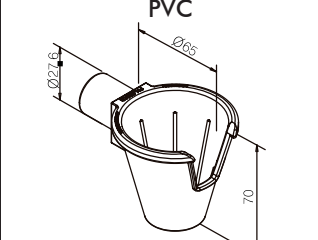


• 180pcs/box • 30g/pcs

**PH-5001B**




**TOOL HOLDER  
PVC**

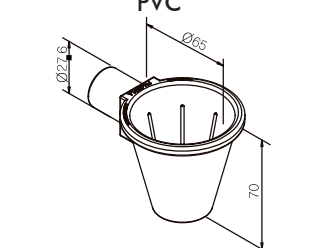


• 50pcs/box • 38g/pcs

**PH-5001A**




**TOOL HOLDER  
PVC**

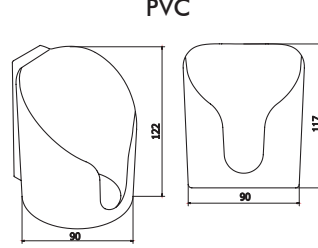


• 50pcs/box • 40g/pcs

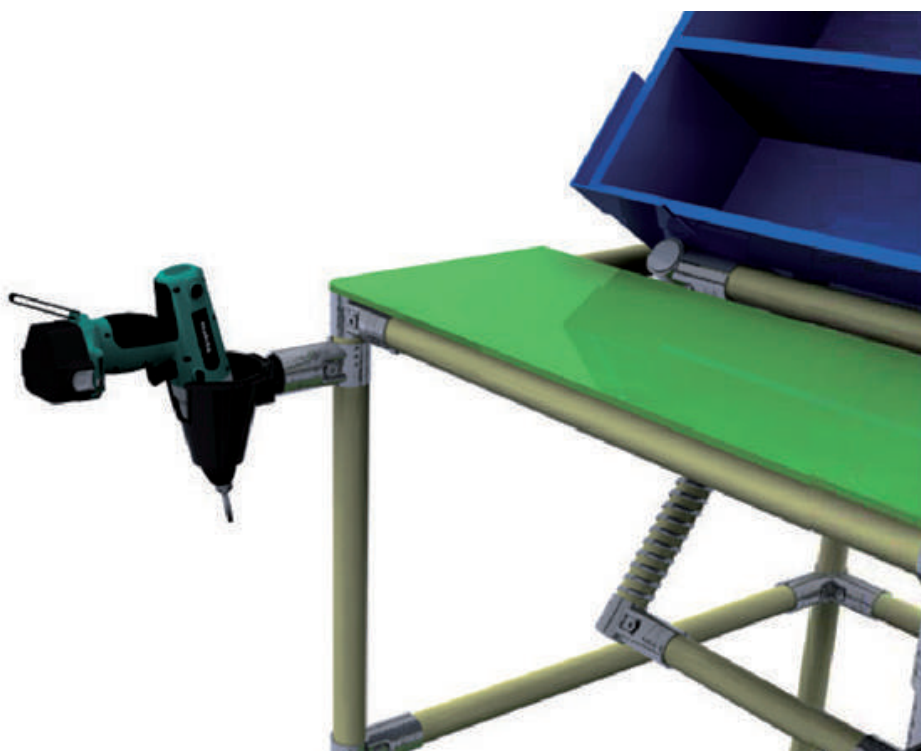
**UT-PBOT**



**BOTTLE-HOLDER  
PVC**

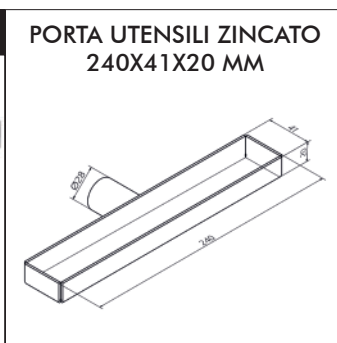
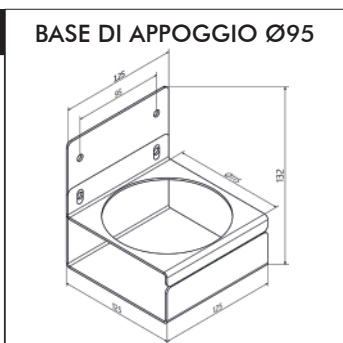
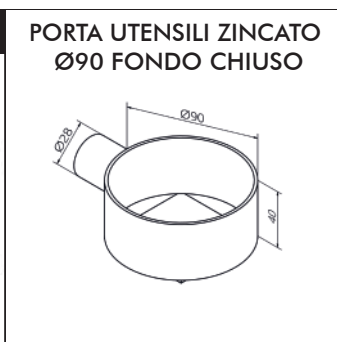
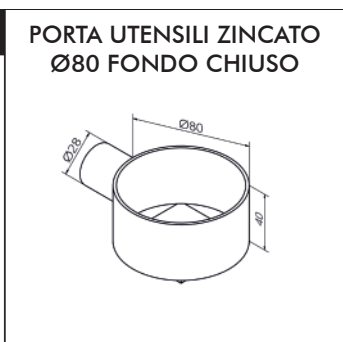
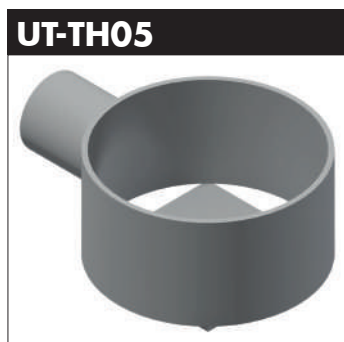
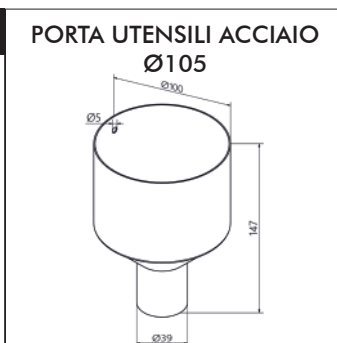


• 20pcs/box • 232g/pcs



# ACCESSORI

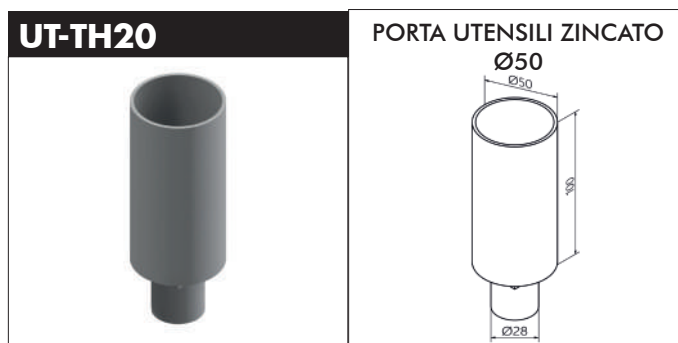
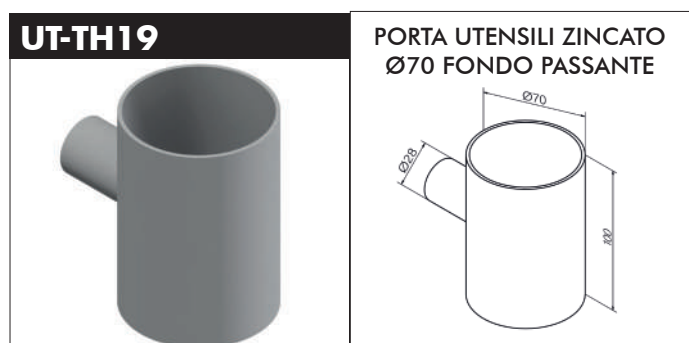
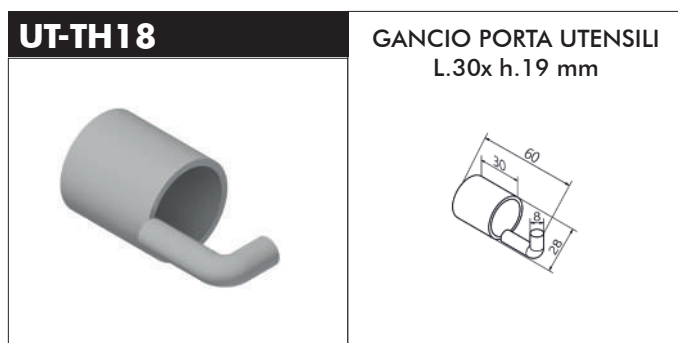
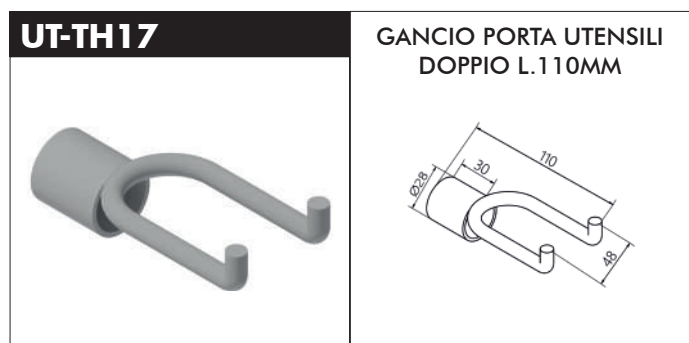
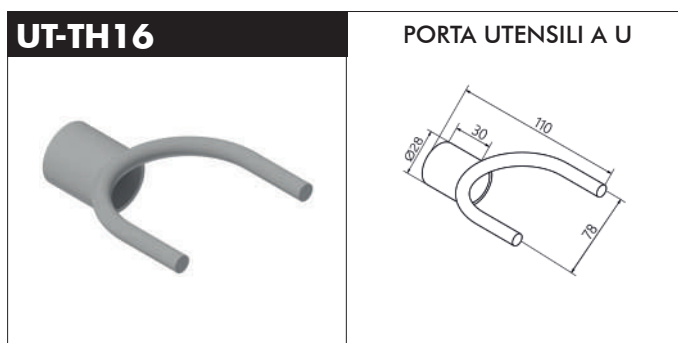
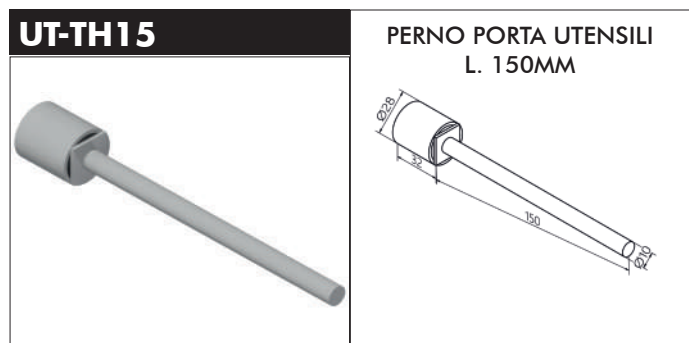
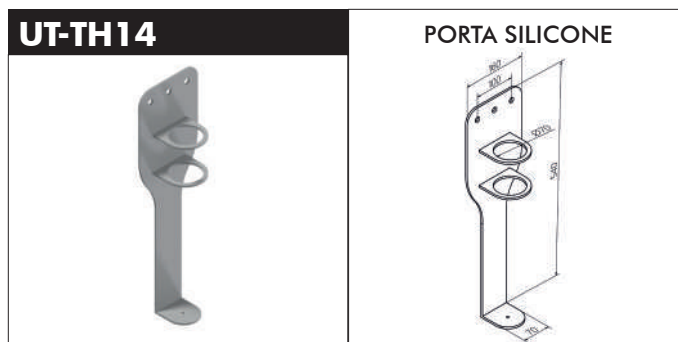
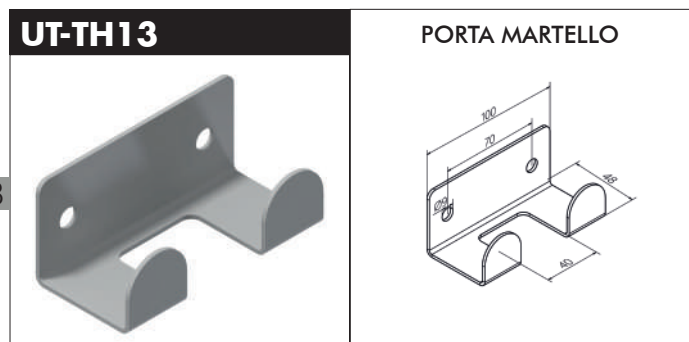
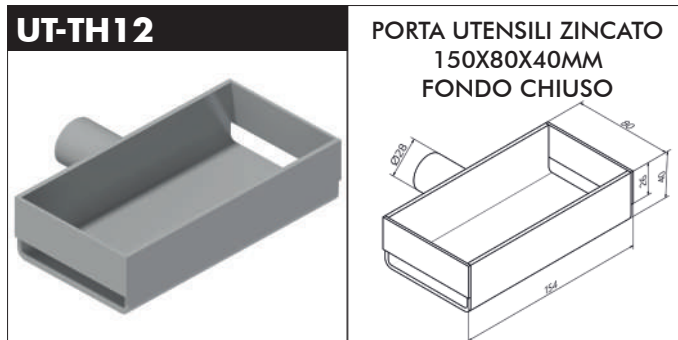
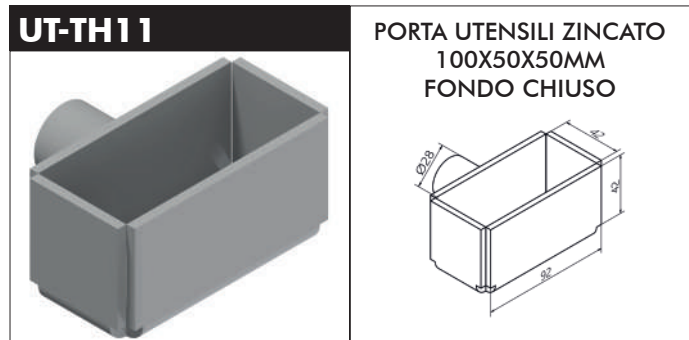
## PORTAUTENSILI





# ACCESSORI

## PORTAUTENSILI



# ACCESSORI

## PORTAUTENSILI

**UT-TH21**

PORTA UTENSILI ZINCATO  
Ø40 FONDO PASSANTE

**UT-TH22**

PORTA UTENSILI ZINCATO  
Ø40

**UT-TH23**

PORTA UTENSILI ZINCATO  
Ø50 FONDO PASSANTE

**UT-TH24**

PORTA UTENSILI ZINCATO  
Ø50 FONDO PASSANTE

**UT-TH25**

PORTA UTENSILI ZINCATO  
Ø80 FONDO PASSANTE

**UT-TH26**

PORTA UTENSILI ZINCATO  
Ø70 FONDO CHIUSO

**UT-TH27**

PORTA UTENSILI ZINCATO  
Ø70 FONDO CHIUSO

**UT-TH28**

PORTA UTENSILI ZINCATO  
Ø80 FONDO CON  
APPOGGIO

**UT-TH29**

PORTA UTENSILI ZINCATO  
64X49X60MM  
FONDO CHIUSO

**UT-TH30**

PORTA UTENSILI ZINCATO  
Ø100 FONDO CON  
APPOGGIO

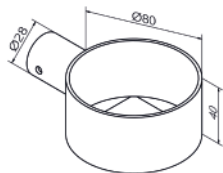
# ACCESSORI

## PORTAUTENSILI

**UT-TH31**



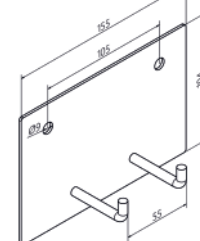
PORTA UTENSILI ZINCATO  
Ø80 FONDO CHIUSO



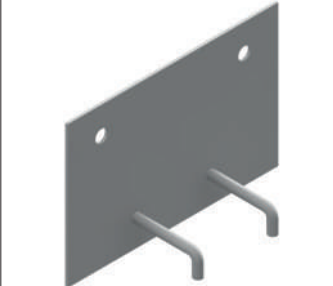
**UT-TH32**



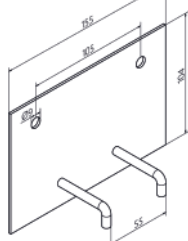
GANCIO PORTA UTENSILI  
155X104MM



**UT-TH33**



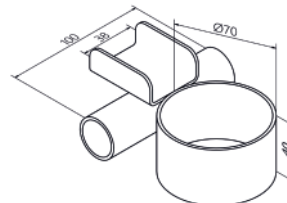
GANCIO PORTA UTENSILI  
155X104MM



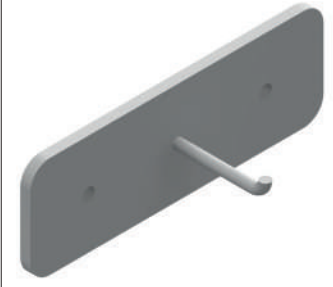
**UT-TH34**



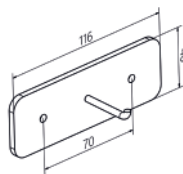
PORTA UTENSILI ZINCATO  
Ø70 CON SUPPORTO  
FONDO PASSANTE



**UT-TH35**



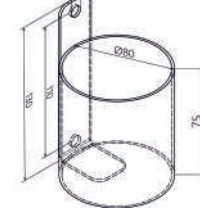
GANCIO PORTA UTENSILI  
116X40MM



**UT-TH36**



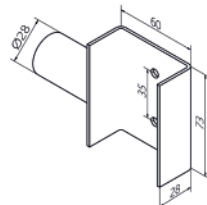
PORTA UTENSILI ZINCATO  
Ø80 FONDO CON  
APPOGGIO



**UT-TH37**



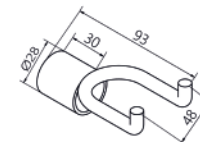
PORTA UTENSILI ZINCATO  
73X60X28MM



**UT-TH38**



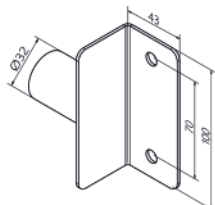
GANCIO PORTA UTENSILI  
DOPPIO L.93MM



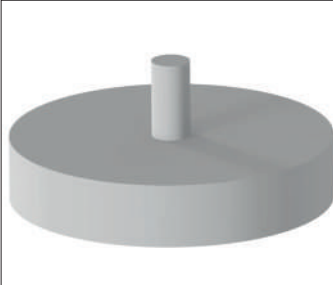
**UT-TH39**



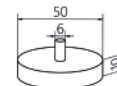
PORTA UTENSILI ZINCATO  
100X43MM



**UT-TH40**



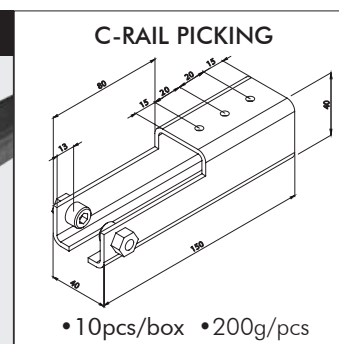
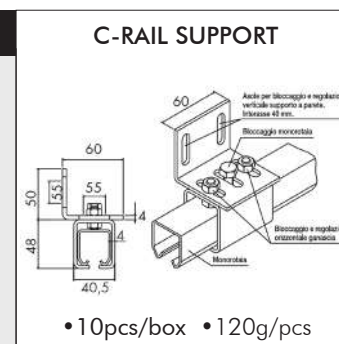
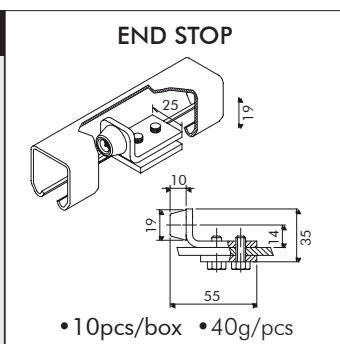
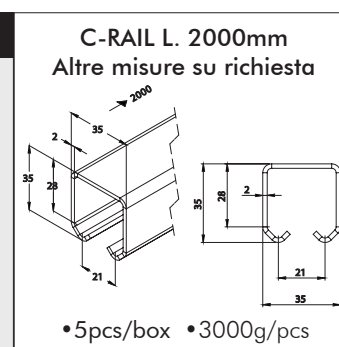
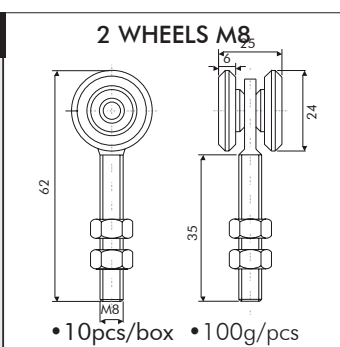
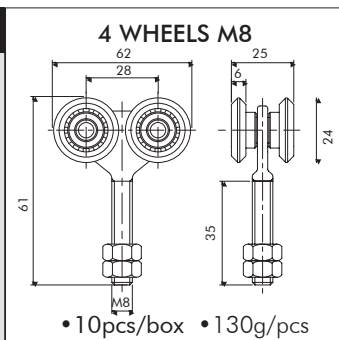
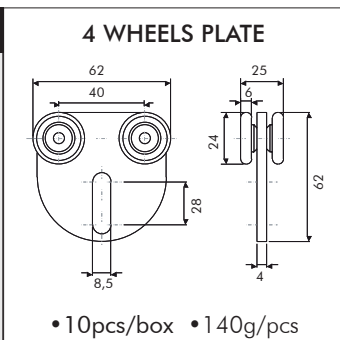
GANCIO PORTA UTENSILI  
MAGNETICO Ø50





# ACCESSORI

## C-RAIL



# ACCESSORI

## TRAINO CARRELLI

**MT-5144A/B**

TRACTION ARM-A L370  
TRACTION ARM-B L600  
ZINCATO

•10pcs/box •3,500g/pcs

**MT-5145B**

TRACTION HOOK-B  
ZINCATO

•10pcs/box •1,200g/pcs

**BR-06**

TRACTION ARM-A600  
ZINCATO

•1pcs/box •4246g/pcs

**BR-04**

TRACTION HOOK  
ZINCATO

•1pcs/box •972g/pcs

**UT-26**

TRACTION ARM ADHESIVE  
pellicola giallo/nero

•10pcs/box •5g/pcs

**BR-17**

MODULAR TRACTION ARM  
Lunghezza variabile

## ACCESSORI PROFILI TONDI CON CAVE

**NEW UG-0125B**

**NEW AJ-3143**

PROFILE PIPE (ALUMINUM)

•4m (Standard)

# ACCESSORI

## ACCESSORI PROFILI TONDI CON CAVE

**PC-0400 (BK)**



**NEW**

**PROTECTION COVER**



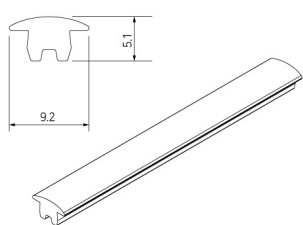
•56g/m

**SC-0200 (GR)**



**NEW**

**CORNER GUARD**



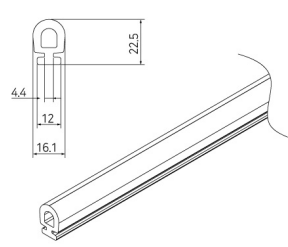
•200m/box •1 Roll=20m

**SS-5A**



**NEW**

**SILICON SPONGE**



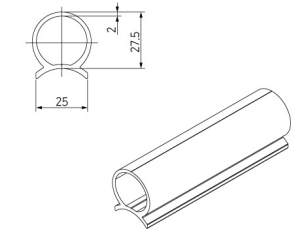
•125g/box •1 Roll=50m

**PC-0500 (BK)**



**NEW**

**PROTECTION COVER**



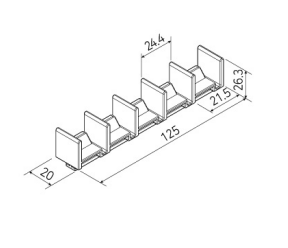
•40pcs/box •2m (Standard)

**UG-0125A(YL)**



**NEW**

**URETHANE GUIDE**



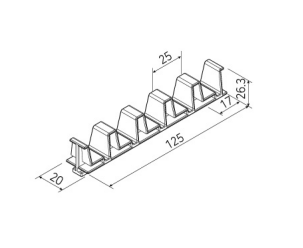
•600pcs/box •22,73g/pcs

**UG-0125B(BL)**



**NEW**

**URETHANE GUIDE**



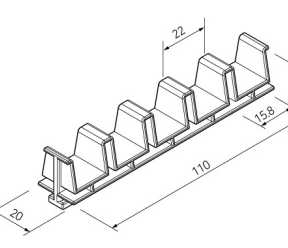
•700pcs/box •19,21g/pcs

**UG-0125C(BL)**



**NEW**

**URETHANE GUIDE**



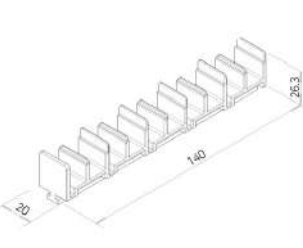
•800pcs/box •13,8g/pcs

**UG-0140E**



**NEW**

**URETHANE GUIDE**



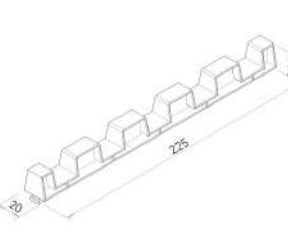
•600pcs/box •20g/pcs

**UG-0225D**



**NEW**

**URETHANE GUIDE**



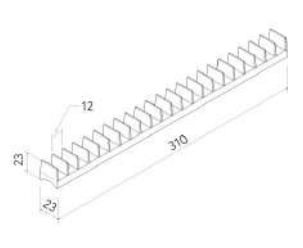
•200pcs/box •32,5g/pcs

**UG-0310A**



**NEW**

**URETHANE GUIDE**



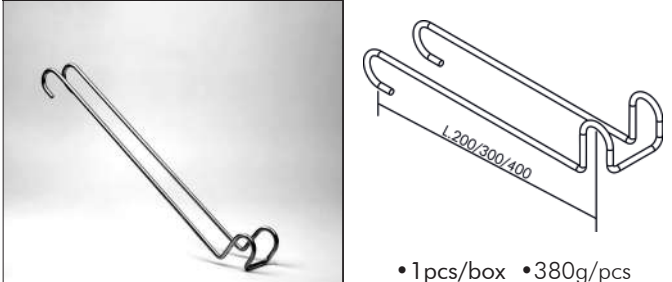
•240pcs/box •56g/pcs



# ACCESSORI

## ACCESSORI

**GN 200/300/400** MENSOLA L 200/300/400 mm

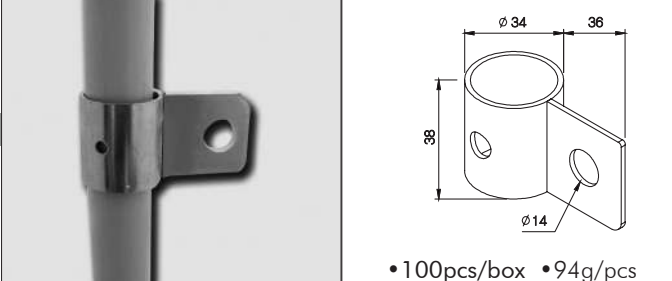


• 1 pcs/box • 380g/pcs

CODICE	L. (mm)	Per Ø tubo
GN200	200	38
GN300	300	38
GN400	400	38



**MT-5128** SHELF HINGE-A

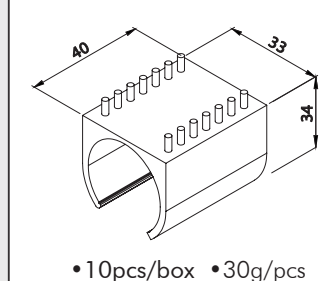


• 100 pcs/box • 94g/pcs

**UT-33**

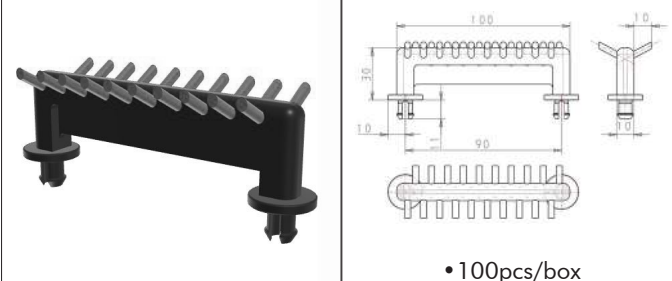


PROTECTION ELEMENT



• 10 pcs/box • 30g/pcs

**MB-K103** SPAZZOLE SPECIALI



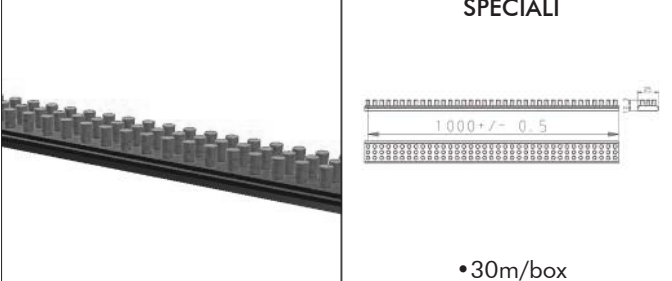
• 100 pcs/box

**MB-K101** SPAZZOLE SPECIALI



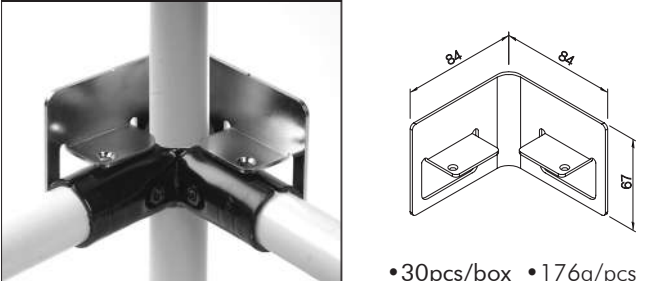
• 100 pcs/box

**MB-K1** SPAZZOLE A LISTELLO SPECIALI



• 30m/box

**MT-5118** CORNER GUARD



• 30 pcs/box • 176g/pcs



## ACCESSORI

### FASTENERS E TOOLS

#### BULLONI



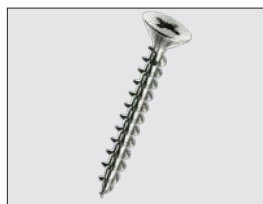
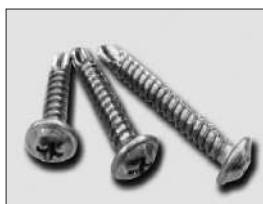
ARTICOLO	BULLONE	BULLONE	BULLONE	BULLONE
SPECIFICHE	M6*10/25	M8* 35/40/45	M8* 50/60/70	M10* 20/25
COD ARTICOLO	WB-0610 / 0625	BT-0835/0840/0845	BT-0850/0860/0870	BT-1020/1025

#### BULLONI DADI



ARTICOLO	BULLONE	DADO A T	DADO SELF-LOCKING
SPECIFICHE	M12*20/25	M6	M8 /M10 / M12
COD ARTICOLO	BT-1220 / 1225	NU-0600	NN-0800/1000/1200

#### VITI



ARTICOLO	VITE TESTA SVASATA	VITE TESTA PIATTA	VITE
SPECIFICHE	#8*19 / 25 / 32	#8*19 / 25 / 32	#10*20
COD ARTICOLO	SR-0819/0825/0832	SF-0819/0825/0832	SW-1020

#### CHIAVI



ARTICOLO	INSERTO A BRUGOLA	CHIAVE A ELLE	INSERTO A CROCE	CHIAVE
SPECIFICHE	5X70mm	150mm	65mm / 110mm	-
COD ARTICOLO	TL-4001	TL-4003	TL-4004 / 4005	TL-4012

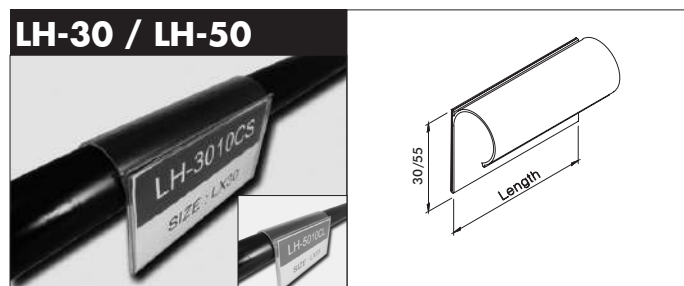
#### UTENSILI



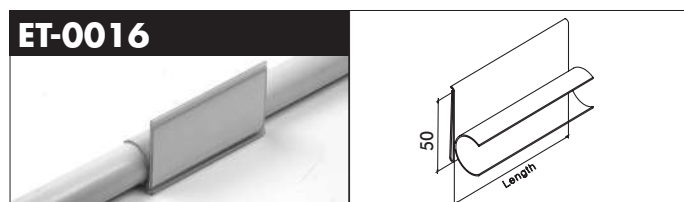
ARTICOLO	MARTELLO IN GOMMA	SBAVATORE	FLESSOMETRO	AVITATORE ELETT
SPECIFICHE	-	-	3,5mt	TOOL SET
COD ARTICOLO	TL-4006	TL-4007	TL-4008	TL-4011

# ACCESSORI

## PORTA ETICHETTE

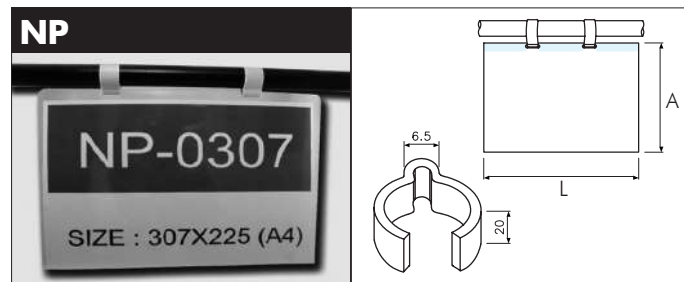


COD.	ALTEZZA	LUNGH.	PESO	QUANT.
LH-3010CS	30mm	100	12g	500
LH-30	30mm	2000	24g	1
LH-5010CL	50mm	100	22g	400
LH-50	50mm	2000	22g	1



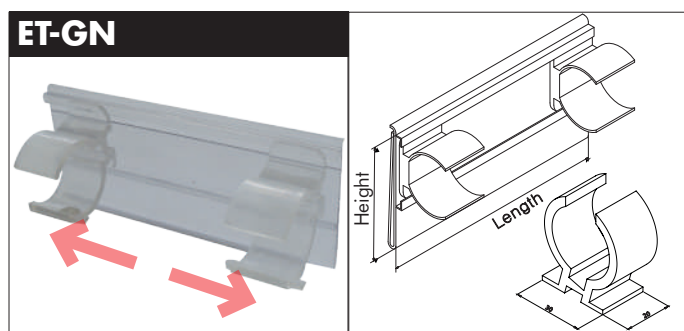
COD PROD.	ALTEZZA	LUNGH.	PESO	QUANT.
ET0016-100	50mm	100	22g	25
ET0016-2000	50mm	2000	440g	1

86



COD PROD.	ALTEZZA	LUNGH.	PESO	QUANT.
NP-0120	40mm	120mm	6g	3000
NP-0152	62mm	152mm	12g	2500
NP-0180	84mm	180mm	20g	1500
NP-0220	100mm	220mm	30g	1000
NP-0215	160mm	215mm	48g	700
NP-0300	120mm	300mm	50g	600
NP-0307	210mm	307mm	94g	300
NP-0430	310mm	430mm	170g	100

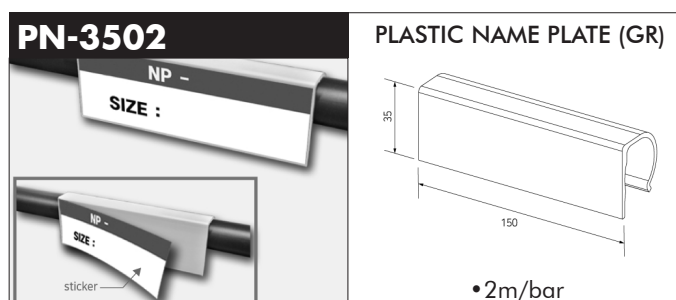
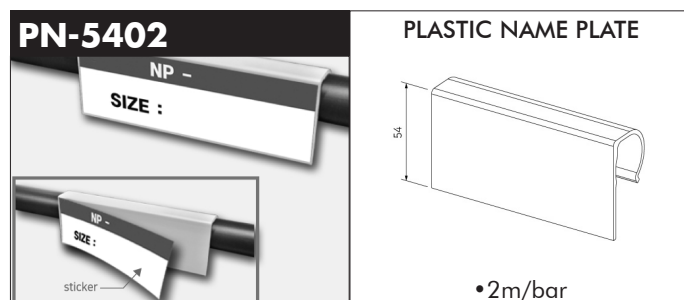
COD PROD.	ALTEZZA	SPAZIO ETICHETTA	PESO	QUANT.
PJ-138B	20mm	6,5 mm	4,5g	1500



COD PROD.	ALTEZZA	LUNGH.	PESO	QUANT.
ET-3010GN	30mm	100mm	12g	25
ET-30GN	30mm	2000mm	240g	1
ET-5010GN	50mm	100mm	22g	25
ET-50GN	50mm	2000mm	440g	1

COD PROD.	ALTEZZA	LARGH.	PESO	QUANT.
ET-GN	30mm	20 mm	4,5g	50

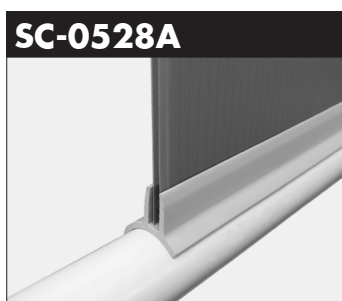
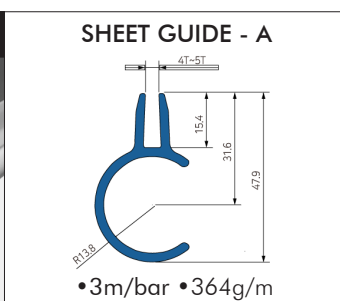
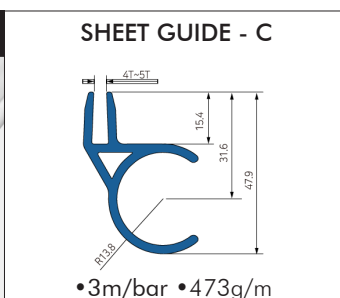
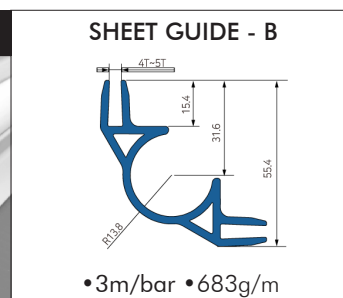




# ACCESSORI

## PROFILI ANGOLARI E COVER TUBI

	TIPO	DIMENSIONI	COD. PROD	A	B	C	VECCHIO COD	PESO
	TIPO L		PA-2350T3	30	50	T3	PA-2501	340g/m
			PA-2890T3	80	90		PA-2502	723g/m
			PA-2550T4	50	50		PA-2503	586g/m
			PA-2575T4	50	75	T4	PA-2503A	706g/m
			PA-2510T4	50	100		PA-2504	833g/m
			PA-2515T4	50	150		PA-2505	1180g/m
			PA-2520T4	50	200			1430g/m
	TIPO T		PA-3510T4	50	100	T4	PA-2506 PA-3510T3	793g/m
			PA-31550T4	150	50	T4	-	1121g/m
			PA-3160T4	100	60	T4	PA-2507 PA-3106T5	1106g/m
	PIPE COVER		PA-4028A (BK)	-	-	T3	PA-2509 PA-4028T3	223g/m
	PIPE FLAT COVER		PA-4028B (BK)	-	-	T2,5	PA-3000BK	280g/m
	CABLE DUCT		1 CD-3000T	-	-	-	-	158g/m
			2 CD-3000B	-	-	-	-	282g/m


**SC-0528A**

**SC-0528C**

**SC-0528B**


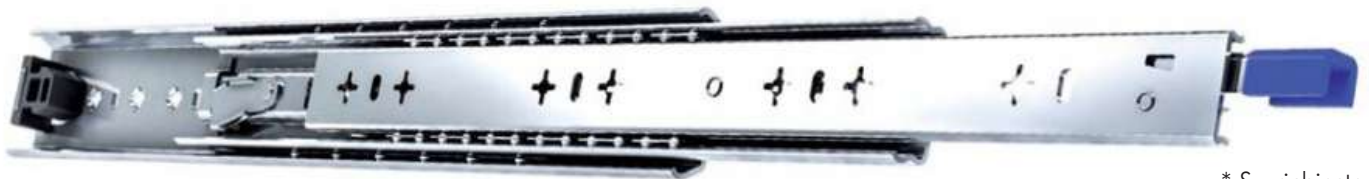
## ACCESSORI

### GUIDE SCORREVOLI

#### GUIDE SCORREVOLI A SFERA



#### GUIDE SCORREVOLI A SFERA CON BLOCCO



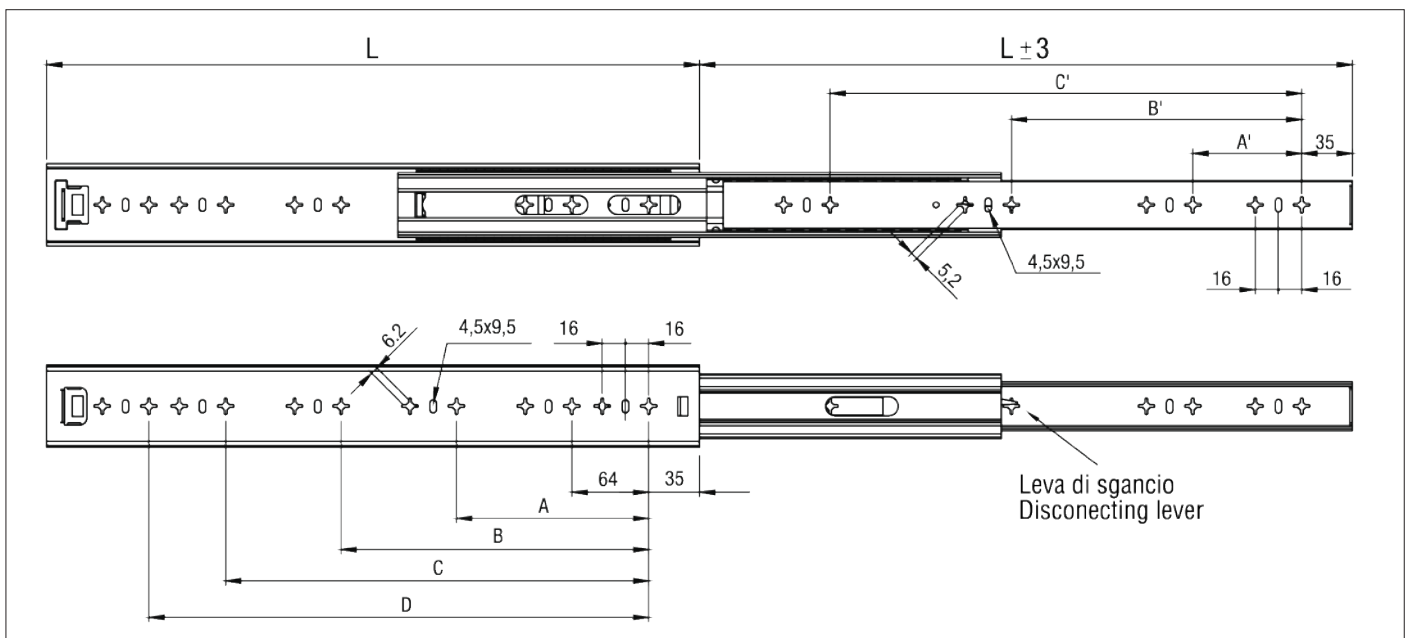
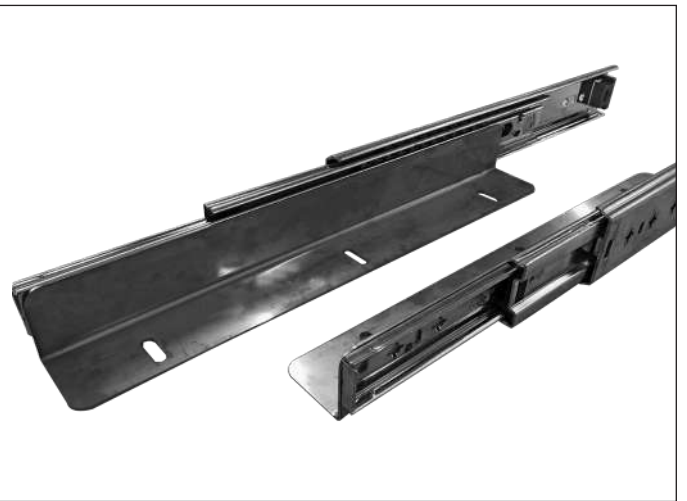
\* Su richiesta

88

#### GUIDE SCORREVOLI SENZA SUPPORTO



#### GUIDE SCORREVOLI CON SUPPORTO



## ACCESSORI

### GUIDE SCORREVOLI

Cod. con Supporto	Cod. senza Supporto	DIM. W x H (mm)	Portata (Kg)	Gabbie a sfera	L	A	B	C	D	A'	B'	C'
GT45-10-S	GT45-10	13x45	45	2	250	-	-	-	-	-	-	-
GT57-12-S	GT57-12	19x57	120	2	300	96	192	/	/	64	192	/
GT57-14-S	GT57-14	19x57	120	2	350	224	/	/	/	96	256	/
GT57-16-S	GT57-16	19x57	120	2	400	288	/	/	/	96	288	/
GT57-18-S	GT57-18	19x57	120	2	450	192	320	/	/	128	320	/
GT57-20-S	GT57-20	19x57	115	2	500	224	384	/	/	160	384	/
GT57-22-S	GT57-22	19x57	110	2	550	256	416	/	/	192	416	/
GT57-24-S	GT57-24	19x57	105	2	600	256	416	480	/	192	480	/
GT57-26-S	GT57-26	19x57	100	2	650	192	288	448	512	224	384	512
GT57-28-S	GT57-28	19x57	95	2	700	192	320	480	576	224	416	576
GT57-32-S	GT57-32	19x57	85	2	800	192	384	544	672	224	480	672
GT57-36-S	GT57-36	19x57	75	2	900	192	448	608	768	224	512	768
GT57-40-S	GT57-40	19x57	65	2	1000	224	512	768	1024	256	608	992
GT57-48-S	GT57-48	19x57	45	2	1200	224	512	768	1024	256	608	992

\* Altre versioni e misure su richiesta.

\*\* Materiale: Acciaio Zincato

\*\*\* Montaggio Laterale





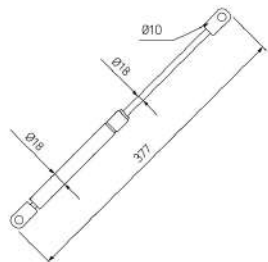
## ACCESSORI

### MOLLE A GAS

#### MT-5143



#### GAS SPRING



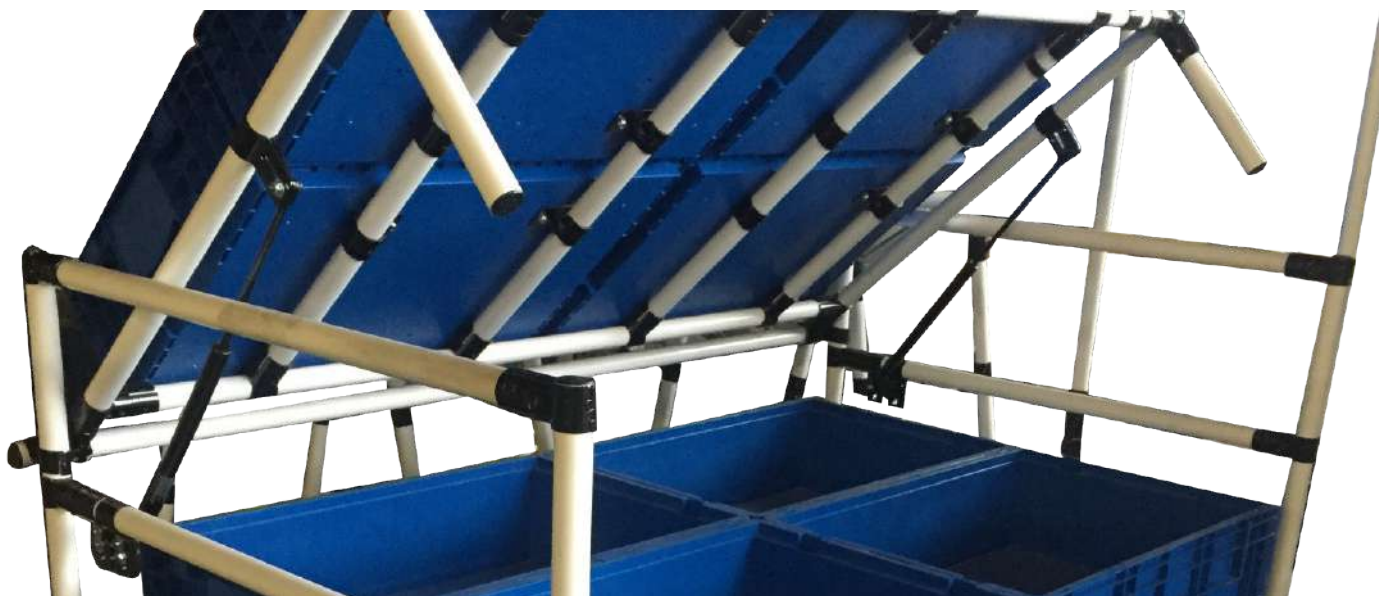
• 100pcs/box • 245g/pcs

#### Molle a gas

Altre versioni e misure su richiesta.

Codice	MT-5143
Corsa (mm)	143
Lunghezza (mm)	377

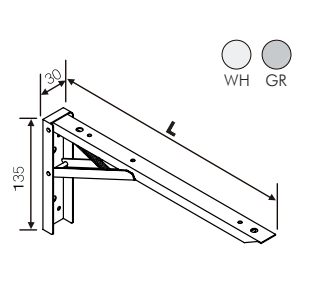
90



### STAFFE PIEGHEVOLI PER MENSOLE

#### FS-0200/0250/0300/0350

#### FOLDING SHELF BRACKET



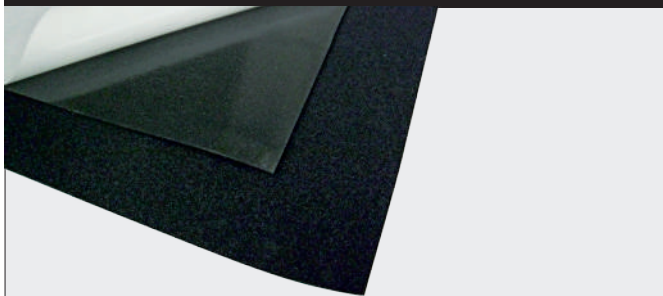
#### Staffe pieghevoli per mensole

Codice	FS-0200	FS-0250	FS-0300	FS-0350	FS-0450
Lungh. (mm)	200	250	300	350	450

## COPERTURE E RIVESTIMENTI ADESIVI

### RIVESTIMENTI

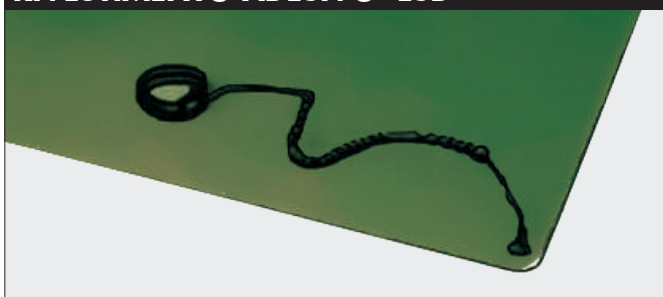
#### RIVESTIMENTO ADESIVIZZATO



CODICE	PP-SPG 02	PP-GOM 03
MATERIALI	RIV. ADESIVO SPUGNA	RIV. ADESIVOGOMMA
COLORE	NERO	NERO
SPESSORE	2mm	3mm
DIM. ROTOLO	10000 x 1000mm	10000 x 1000mm
DIM. A RICHIESTA	SI	SI

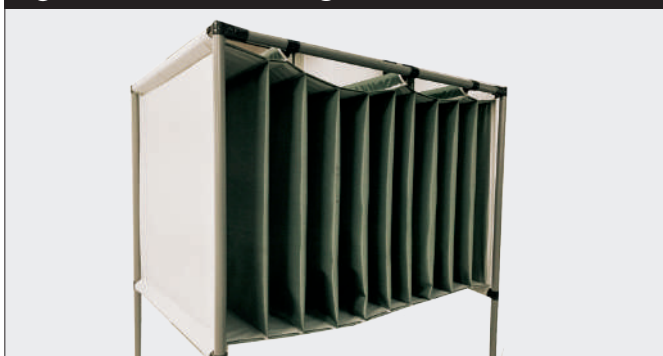
Altri spessori su richiesta

#### RIVESTIMENTO ADESIVO ESD

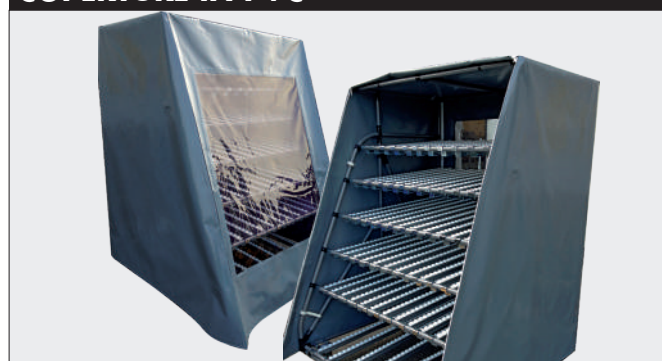


CODICE	EM-1200
MATERIALE	RIVEST. ADESIVO ESD
COLORE	VERDE
SPESSORE	2mm
DIMENSIONI ROTOLO	10000 x 1200mm
DIM. A RICHIESTA	SI

#### SCAFFALE IN TESSUTO



#### COPERTURE IN PVC



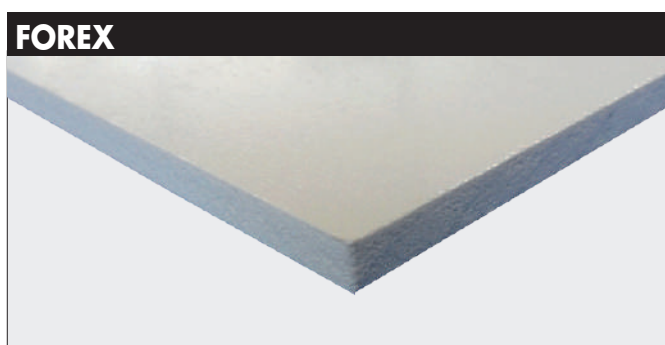
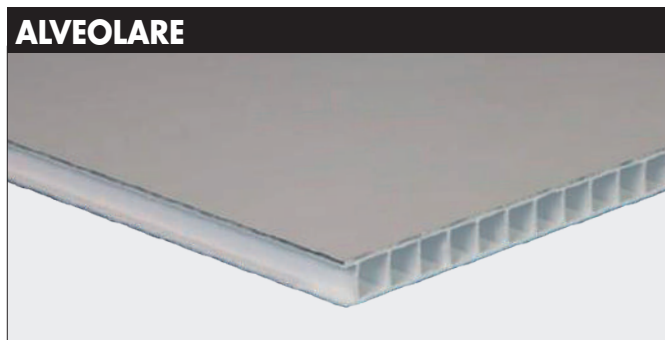
## RIVESTIMENTI PER TUBOLARI

### TIPOLOGIE

CLASSIFICAZIONE					
ARTICOLO	YARNED THREAD HOSE	TRANSPARENT HOSE	ATILON HOSE	EPDM FOAM HOSE (9T/15T)	GUAINA ANTIGRAFFIO
MATERIALE	PVC	PVC	ATILON	RUBBER (SOFT)	RUBBER (MEDIUM)
CODICE PRODOTTO	<b>TH-0001</b>	<b>TH-0002</b>	<b>TH-0003</b>	<b>TH-0005</b>	<b>TH-0006</b>
SPECIF. STANDARD	45M	45M	4M	2M	2M

## ACCESSORI

### PIANI



CODICE	PP-ALV3-WH	PP-ALV5-WH	PP-ALV8-WH	PP-ALV10-WH
MATERIALE	ALVEOLARE			
COLORE	BIANCO			
SPESSORE	3mm	5mm	8mm	10mm
DIMENSIONI	2050 x 3050mm			
DIM. A RICHIESTA	NO			

Altri colori su richiesta

CODICE	PP-PA10-WH	PP-PA20-WH	PP-PA30-WH
MATERIALE	POLIETILENE ALIM.		
COLORE	BIANCO		
SPESSORE	10mm	20mm	30mm
DIMENSIONI	2000 x 1000mm		
DIM. A RICHIESTA	SI		

CODICE	PP-PVC5-GR	PP-PVC10-GR
MATERIALE	PVC RIGIDO	
COLORE	GRIGIO	
SPESSORE	5mm	10mm
DIMENSIONI	2000 x 1000mm	
DIM. A RICHIESTA	SI	

CODICE	PP-MDF10	PP-MDF19	PP-MDF30
MATERIALE	MDF		
COLORE	NATURALE		
SPESSORE	10mm	19mm	30mm
DIMENSIONI	3760 x 2200mm		
DIM. A RICHIESTA	SI		

CODICE	PP-FRX3	PP-FRX5	PP-FRX8	PP-FRX10
MATERIALE	PVC ESPANSO			
COLORE	BIANCO			
SPESSORE	3mm	5mm	8mm	10mm
DIMENSIONI	2000 x 1000mm			
DIM. A RICHIESTA	SI			

Altri colori su richiesta



## ACCESSORI

### PIANI

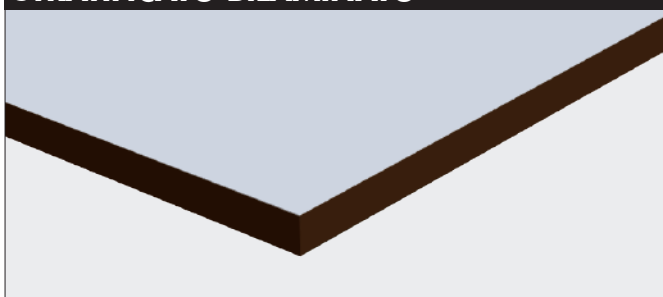
#### TRUCIOLARE NOBILITATO



CODICE	<b>PP-TRC</b>
MATERIALE	TRUCIOLARE BORD. ABS
COLORE	BIANCO
SPESSORE	SU RICHIESTA
DIMENSIONI	SU RICHIESTA
DIM. A RICHIESTA	SI

Possibilità di angoli raggati

#### STRATIFICATO BILAMINATO



CODICE	<b>PP-STR4</b>	<b>PP-STR6</b>	<b>PP-STR8</b>	<b>PP-STR10</b>
MATERIALE	STRATIFICATO			
COLORE	BIANCO			
SPESSORE	4mm	6mm	8mm	10mm
DIMENSIONI	3050x1300mm			
DIM. A RICHIESTA	SI			

#### GRIGLIATO METALLICO

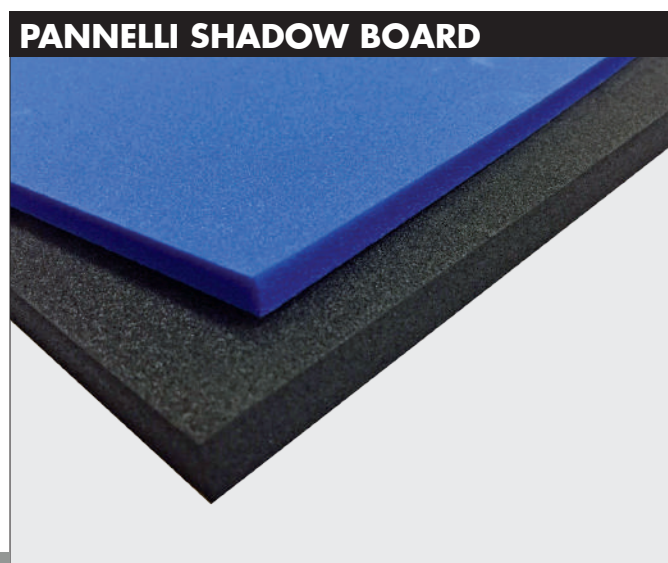


CODICE	<b>PP-GRL-25</b>
MATERIALE	GRIGLIATO METALLICO
COLORE	ZINCATO
SPESSORE	SU RICHIESTA
MAGLIA	34 x 76mm
PIATTO PORT.	25mm
DIMENSIONI	SU RICHIESTA
DIM. A RICHIESTA	SI



## ACCESSORI

### PANNELLI SHADOW BOARD



Le Shadowboards sono organizzatori per attrezzi in materiale espanso di semplice utilizzo ed economici. Sono formate da due strati sovrapposti di spugna, dai colori a contrasto, con il livello superiore tagliato seguendo le sagome degli attrezzi che dovrà ospitare.

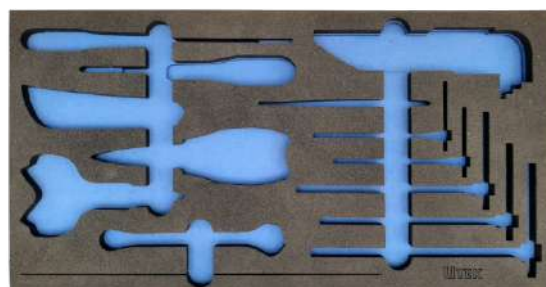
L'utilizzo di cassette o contenitori gestiti con inserti sagomati portautensili ha molti vantaggi:

- Sicurezza degli strumenti
- Sicurezza dei dipendenti
- Risparmio di tempo
- Efficienza
- Riduzione dei costi

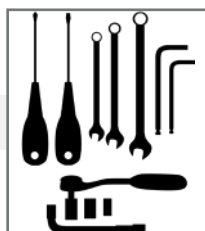
94

#### 3 Steps per Shadowboard:

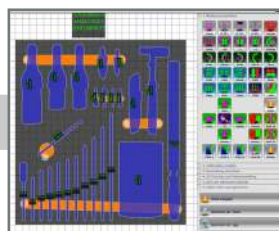
- Scannerizzare le sagome degli utensili
- Progettare la disposizione della tavola
- Stampaggio con incisione



#### Scan



#### Design



#### Production



### SHADOWBOARD MONOCOLORE

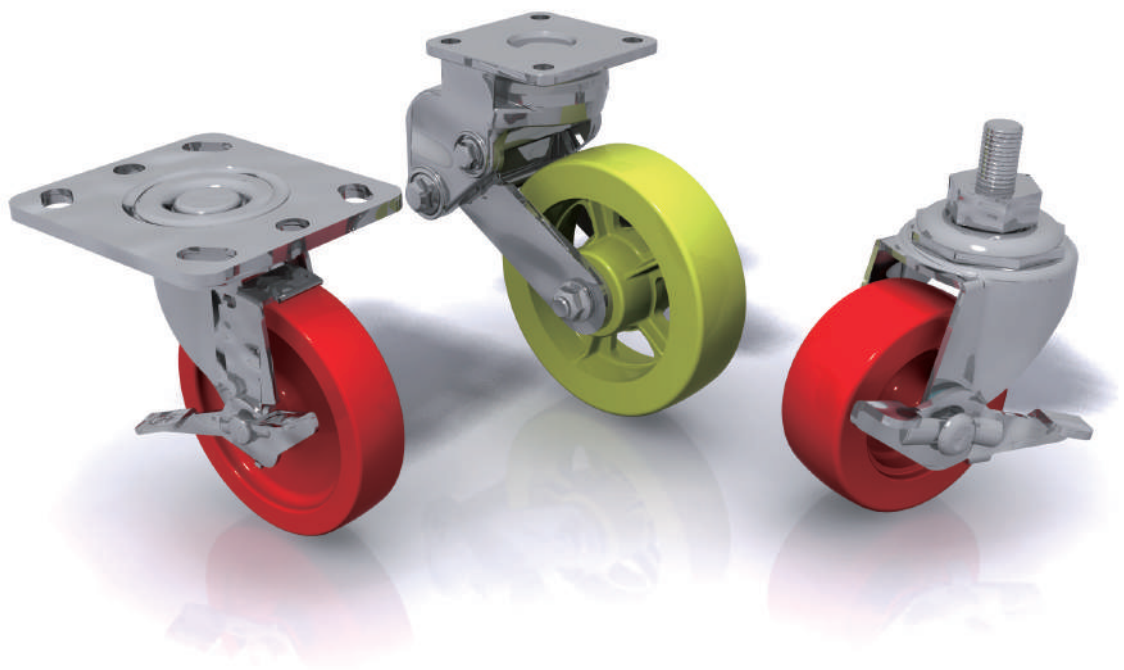
Cod.	SBFF5E10-2010	SBFF10E10-2010	SBFF30E10-2010	SBFF40E10-2010	SBFF50E10-2010
Spessori disponibili*	5	10	30	40	50
Dimensioni (mm)	1000x2000		1000x2000		
Materiale	Foam		Foam		
Colore	9		1 2 3 4B 5B		

\*Altri spessori disponibili su richiesta

### SHADOWBOARD BICOLORE

Cod.	SBFF35E10-2010	SBFF40E10-2010	SBFF45E10-2010	SBFF50E10-2010	SBFF50E10-2010
Spessori disp. da combinare*	30 + 5 (BK)	30 + 10 (BK)	40 + 5 (BK)	40 + 10 (BK)	50 + 5 (BK)
Dimensioni (mm)	1000x2000				
Materiale	Foam				
Colore	● ● ● ● ●				

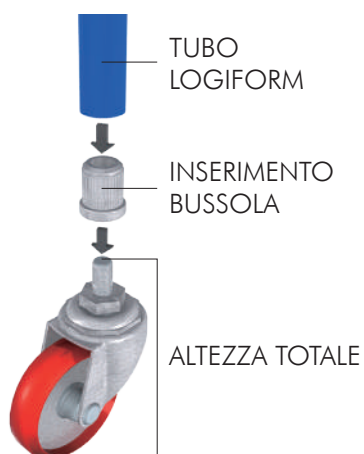
\*Altri spessori disponibili su richiesta



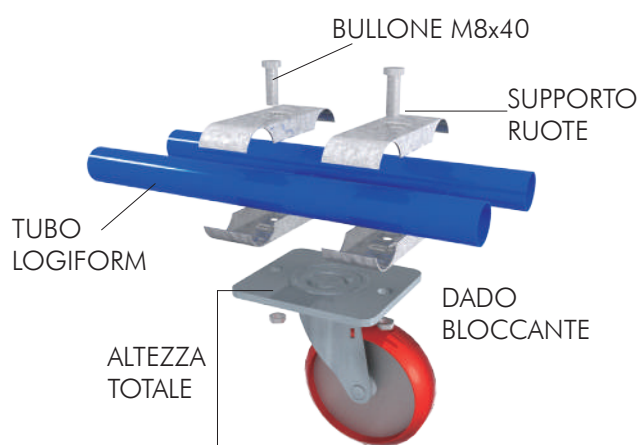
- 1 Ruote tubolare bassa portata
- 2 Flangia bassa portata
- 3 Bassa portata (ESD)
- 4 Media portata
- 5 Alta portata
- 6 Ammortizzate
- 7 Europee



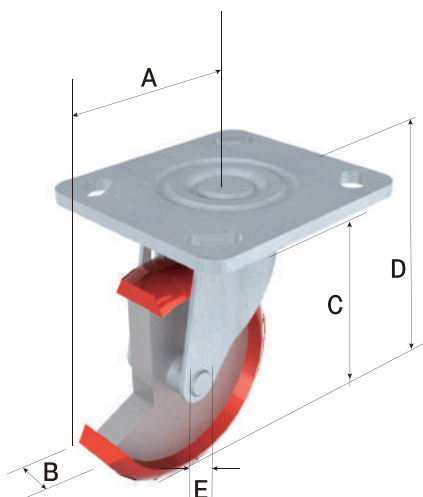
**TUBOLARE**



**CON FLANGIA**



**DIMENSIONI**



**TIPOLOGIE**



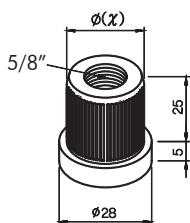
A	B	C	D	E
GIREVOLE	LARGHEZZA	DIAMETRO	ALTEZZA	OFFSET

# RUOTE

## RUOTE A BASSA PORTATA (TUBOLARI)

IMMAGINE	CODICE	OPZIONI	inch (mm)	DIM. "A" inch (mm)	inch (mm)	(mm)	(mm)	kg	PESO kg
 MISURA 'A' COLORE	CT-702S	GIREV.	2"	1/2"	20	44	72	35	0,146
	CT-703S		3"	5/8"	32	73	108	100	0,692
	CT-704S		4"	5/8"	32	89	133	105	0,798
 MISURA 'A' COLORE	CT-702B	GIREV. CON FRENO	2"	1/2"	20	44	72	35	0,176
	CT-703B		3"	5/8"	32	73	108	100	0,750
	CT-704B		4"	5/8"	32	89	133	105	0,890

### BOCCOLA 5/8"



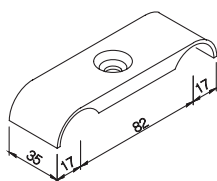
PER RUOTE TUBOLARI 3"-4"

CODICE	PZZ/BOX	PESO	$\phi$ (%)	SPESSORE TUBO(mm)	PROFILO MODELLO
<b>IN-5810L</b>	300	69g	23,6	1,0	PER TUBO STANDARD E ALLUMINIO
<b>IN-5820L</b>		62g	21,6	2,0	
<b>IN-5811S</b>		72g	25,6	1,1	PER TUBO INOX

### MT-5109



#### CASTER STRAP

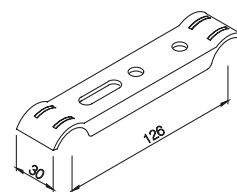


•150pcs/box •102g/pcs

### MT-5109W



#### FORATURA UNIVERSALE



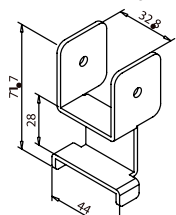
•120pcs/box •120g/pcs

### MT-5311



#### CASTER HOLDER

Trasforma le ruote tubolari girevoli in fisse

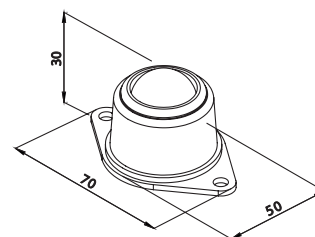


•---pcs/box •70g/pcs

### BC-701S





#### PLATE BALL



•100pcs/box •139g/pcs

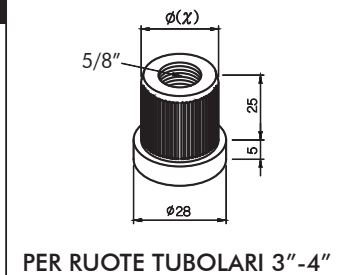
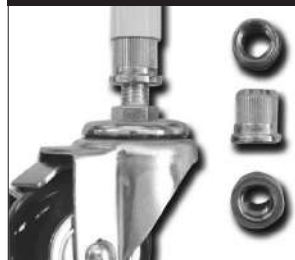
## RUOTE

### RUOTE A BASSA PORTATA (TUBOLARI ESD)

IMMAGINE	CODICE	OPZIONI	 inch (mm)	DIM. "A"	 inch (mm)	 (mm)	 (mm)	 4 Km/h	PESO
	CT-704SE	GIREV.	4"	5/8"	32	89	133	105	0,798
	CT-704BE	GIREV. CON FRENO	4"	5/8"	32	89	133	105	0,890







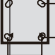



98

### BOCCOLA 5/8"



CODICE	PZZ/BOX	PESO	Ø(%)	SPESSORE TUBO(mm)	PROFILO MODELLO	
<b>IN-5810L</b>	300	69g	23,6	1,0	PER TUBO STANDARD E ALLUMINIO	LP-1100
<b>IN-5820L</b>		62g	21,6	2,0		AL-1150
<b>IN-5811S</b>		72g	25,6	1,1	PER TUBO INOX	LP-1200

### RUOTE A BASSA PORTATA (CON FLANGIA ESD)

IMMAGINE	CODICE	OPZIONI	 inch (mm)	 inch (mm)	 (mm)	 (mm)	 4 Km/h	 (mm)	 (mm)	PESO
	CT-65ESDR125NL	RIGIDA	125	35	-	156	220	100*85	80x60	0,89
	CT-65ESDR150NL		150	40	-	194	480	140*110	105x80	2,04
	CT-65ESDS125NL	GIREV.	125	35	37	156	220	100*85	80x60	1,14
	CT-65ESDS150NL		150	40	56	156	300	140*85	80x60	2,34
	CT-65ESDB125NL	GIREV. CON FRENO	125	35	37	156	220	100x85	80x60	1,28
	CT-65ESDB150NL		150	40	56	194	300	140x110	105x80	2,63



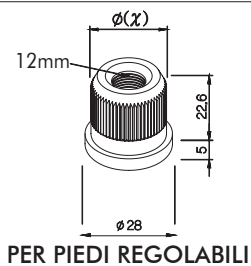
# RUOTE

## RUOTE A PORTATA MEDIA - TUBOLARI - SERIE 60



IMMAGINE	CODICE	OPZIONI	inch (mm)	inch (mm)	(mm)	(mm)	4 Km/h	(mm)	(mm)	PESO
	CT-T60B100	GIREV.	100	30	35	128	170	100*85	80*60	0,64
	CT-T60B80		80	30	37	107	120	100*85	80*60	0,57
	CT-T60S100	GIREV. CON FRENO	100	30	35	128	170	100*85	80*60	0,80
	CT-T60S80		80	30	37	107	120	100*85	80*60	0,73

### BOCCOLA M12







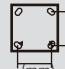





CODICE	PZZ/BOX	PESO	$\phi$ (%)	SPESSORE TUBO(mm)	PROFILO MODELLO
<b>IN-1210LM</b>	300	72g	23,6	1,0	PER TUBO STANDARD E ALLUMINIO
<b>IN-1220LM</b>		62g	21,6	2,0	
<b>IN-1211SM</b>		76g	25,6	1,1	PER TUBO INOX





## RUOTE

### RUOTE AD ALTA PORTATA (CON FLANGIA)

IMMAGINE	CODICE	OPZIONI	 inch (mm)	 inch (mm)	 (mm)	 (mm)	 4 Km/h	 (mm)	 (mm)	PESO
	CT-60R100	RIGIDA	100	30	35	128	170	100*85	80*60	0,50
	CT-60R125		125	35	37	156	220	100*85	80*60	0,65
	CT-60R150		150	35	34	182	220	100*85	80*60	0,78
	CT-60S100	GIREV.	100	30	35	128	170	100*85	80*60	0,64
	CT-60S125		125	35	37	156	220	100*85	80*60	0,85
	CT-60S150		150	35	34	182	220	100*85	80*60	0,97
	CT-60B100	GIREV. CON FRENO	100	30	35	128	170	100*85	80*60	0,80
	CT-60B125		125	35	37	156	220	100*85	80*60	1,01
	CT-60B150		150	35	34	182	220	100*85	80*60	1,13

### FORZA DI TRAZIONE O SPINTA PER LA MOVIMENTAZIONE DELLA RUOTA

 	100 Kg	150 Kg	200 Kg	250 Kg	300 Kg	350 Kg	400 Kg	450 Kg	750 Kg
80 mm	4,5	---	---	---	---	---	---	---	---
100 mm	2,2	4,5	---	---	---	---	---	---	---
125 mm	1,2	2,2	4	---	---	---	---	---	---
150x35 mm	<1	2	3,2	5	---	---	---	---	---
150x45 mm	<1	2	3,2	4,5	6	9	---	---	---
160 mm	<1	1,5	2,5	3,5	4,8	5,5	6,5	---	---
200 mm	<1	<1	<1	2,5	3	4	5,5	7	---
250 mm	<1	<1	<1	2	2,8	3,7	4,8	5	7

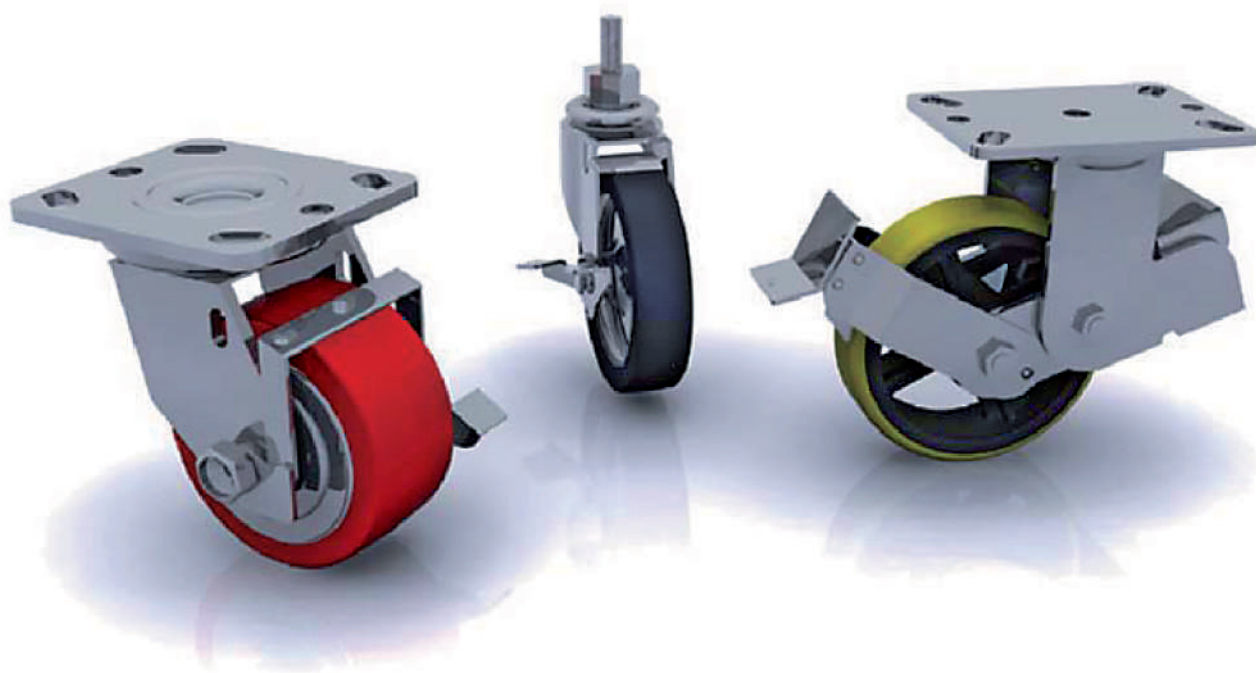
Per ogni carico e diametro, la tabella indica la forza (in daN) necessaria per spingere o trainare una sola ruota alla velocità costante di 4 km/h su pavimento liscio. Per movimentazione manuale di un carrello a 4 ruote scegliere diametri che portano a valori di < 5 daN. Per movimentazione frequente scegliere valori di < 3 daN.

# RUOTE

## RUOTE AMMORTIZZATE (CON FLANGIA)

IMMAGINE	CODICE	OPZIONI	 inch (mm)	 inch (mm)	 (mm)	 (mm)	 kg	 (mm)	 (mm)	PESO kg
	CT-726RC (PC)	RIGIDA	6"	48	128	203	380	160*115	129*72.5	5,146
	CT-726SC (PC)	GIREV.	6"	48	128	203	380	160*115	129*72.5	5,876
	CT-726BC (PC)	GIREV. CON FRENO	6"	48	128	203	380	160*115	129*72.5	6,178

Per ulteriori modelli contattare ns. ufficio vendite








## RUOTE

### RUOTE AD ALTA PORTATA MONOLITICHE IN POLIAMMIDE - SERIE 68



IMMAGINE	CODICE	OPZIONI	 inch (mm)	 inch (mm)	 (mm)	 (mm)	 4kg/h daN	 (mm)	 (mm)	PESO kg
	CT-68R	RIGIDA	100	30	35	128	200	100*85	80*60	0,46
	CT-68S	GIREV.	100	30	35	128	200	100*85	80*60	0,65
	CT-68B	GIREV. CON FRENO	100	30	35	128	200	100*85	80*60	0,85

### FORZA DI TRAZIONE O SPINTA PER LA MOVIMENTAZIONE DELLA RUOTA

 	100 kg	200 kg	300 kg	400 kg	500 kg	700 kg	1000 kg	1200 kg
65 mm	5,5	---	---	---	---	---	---	---
80 mm	4	---	---	---	---	---	---	---
100 mm	3,5	6	9	---	---	---	---	---
125 mm	2,5	5	6	8	---	---	---	---
150 mm	1	2,5	6	8	10	---	---	---
175 mm	< 1	2	5,5	7	9	---	---	---
200 mm	< 1	1,8	4,7	5,8	6,5	7,8	---	---
250 mm	< 1	1,5	4	4,5	6	8	12	16

Per ogni carico e diametro, la tabella indica la forza (in daN) necessaria per spingere o trainare una sola ruota alla velocità costante di 4 km/h su pavimento liscio. Per movimentazione manuale di un carrello a 4 ruote scegliere diametri che portano a valori di < 5 daN. Per movimentazione frequente scegliere valori di < 3 daN.

## RUOTE

### RUOTE AD ALTA PORTATA IN POLIURETANO CON NUCLEO IN ALLUMINIO - SERIE 65



IMMAGINE	CODICE	OPZIONI	inch (mm)	inch (mm)	(mm)	(mm)	4kg/h daN	(mm)	(mm)	PESO kg
	CT-65R	RIGIDA	150	40	56	182	300	105*80	140*110	2,04
	CT-65S	GIREV.	150	40	56	182	300	105*80	140*110	2,34
	CT-65B	GIREV. CON FRENO	150	40	56	194	300	105*80	140*110	2,63

### FORZA DI TRAZIONE O SPINTA PER LA MOVIMENTAZIONE DELLA RUOTA






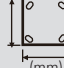
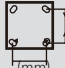



	100 kg	200 kg	350 kg	500 kg	650 kg	850 kg
80 mm	2,8	5,8	----	----	----	----
100 mm	1,7	4,5	----	----	----	----
125 mm	1,4	3	9	----	----	----
150 mm	< 1	2	6	7,6	10,7	----
160 mm	< 1	1,8	5	7,4	10,5	----
200 mm	< 1	1,4	4,8	7,2	10,3	18

Per ogni carico e diametro, la tabella indica la forza (in daN) necessaria per spingere o trainare una sola ruota alla velocità costante di 4 km/h su pavimento liscio. Per movimentazione manuale di un carrello a 4 ruote scegliere diametri che portano a valori di < 5 daN. Per movimentazione frequente scegliere valori di < 3 daN.

## RUOTE

### RUOTE A PORTATA MEDIA - POLIURETANO T-ROLL - SERIE 62ER



IMMAGINE	CODICE	OPZIONI	 inch (mm)	 inch (mm)	 (mm)	 (mm)	 4 Km/h	 (mm)	 (mm)	PESO
	CT-62ERR160	RIGIDA	160	50	58	199	500	140*110	105*80	2,10
	CT-62ERS160	GIREV.	160	50	58	199	500	140*110	105*80	2,81
	CT-62ERB160	GIREV. CON FRENO	160	50	58	199	500	140*110	105*80	3,28

104

### FORZA DI TRAZIONE O SPINTA PER LA MOVIMENTAZIONE DELLA RUOTA

 \ 	150 Kg	250 Kg	350 Kg	450 Kg	550 Kg	700 Kg
100 mm	2	---	---	---	---	---
125x40 mm	<1	1,5	5	---	---	---
125x50 mm	<1	1	2	3	---	---
160 mm	<1	1	2	3	3,5	---
200 mm	<1	<1	1	2	3	4
250 mm	<1	<1	1	2	3	4

Per ogni carico e diametro, la tabella indica la forza (in daN) necessaria per spingere o trainare una sola ruota alla velocità costante di 4 km/h su pavimento liscio. Per movimentazione manuale di un carrello a 4 ruote scegliere diametri che portano a valori di < 5 daN. Per movimentazione frequente scegliere valori di < 3 daN.

## RUOTE

### RUOTE A BASSA PORTATA - GOMMA TERMOPLASTICA - SERIE 71



IMMAGINE	CODICE	OPZIONI	inch (mm)	inch (mm)	(mm)	(mm)	4kg/h daN	(mm)	(mm)	PESO kg
	CT-71R	RIGIDA	100	30	35	128	100	100*85	80*60	0,39
	CT-71S	GIREV.	100	30	35	128	100	100*85	80*60	0,70
	CT-71B	GIREV. CON FRENO	100	30	35	128	100	100*85	80*60	0,85

### FORZA DI TRAZIONE O SPINTA PER LA MOVIMENTAZIONE DELLA RUOTA

	50 kg	100 kg	150 kg	200 kg	225 kg
80 mm	3,5	----	----	----	----
100 mm	2,2	5	----	----	----
125 mm	1,5	3,5	----	----	----
150 mm	1	2,5	4,7	----	----
160 mm	< 1	2	3,8	----	----
200 mm	< 1	1,3	2,5	3,9	5

Per ogni carico e diametro, la tabella indica la forza (in daN) necessaria per spingere o trainare una sola ruota alla velocità costante di 4 km/h su pavimento liscio. Per movimentazione manuale di un carrello a 4 ruote scegliere diametri che portano a valori di < 5 daN. Per movimentazione frequente scegliere valori di < 3 daN.



## RUOTE

### PARAPIEDE PER RUOTE EUROPEE



IMMAGINE	CODICE	OPZIONI	DIAMETRO RUOTA (mm)	LUNGHEZZA (mm)	LARGHEZZA (mm)	ALTEZZA PROTEZIONE (mm)	ALTEZZA TOTALE (mm)	SPESSORE (mm)
	CTPR-68 CTPR-71 CTPR-T61	CT-68 CT-71 CT-T61	100	115	55	30	60	2
	CTPR-61	CT-61	125	140	60	40	85	2
	CTPR-65	CT-65	150	165	65	50	110	2
	CTPR-62	CT-62	160	175	75	55	120	2

Altre versioni su richiesta

### RUOTE SPECIALI

#### Ruota girevole con bloccaggio direzionale



#### Ruota girevole con freno doppia azione

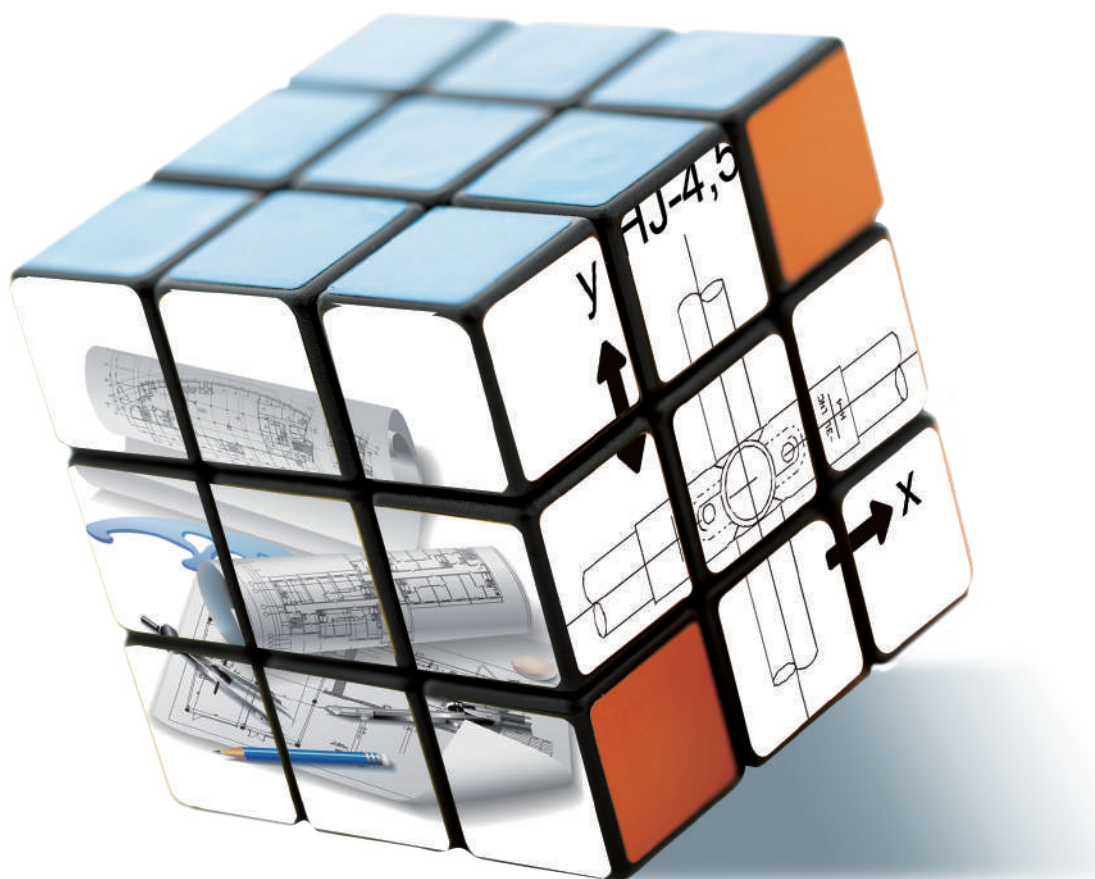


#### Ruota girevole con perno di stazionamento



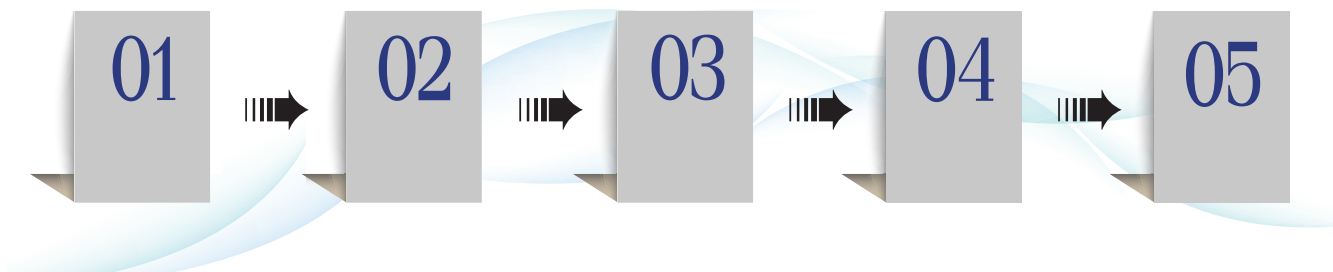
#### Dispositivo di bloccaggio per carrelli





- 1 Workflow
- 2 Structure Breakdown
- 3 Margine di carico proporzionale

Per poter produrre trolleys, workstations e flowracks, occorre seguire le istruzioni sotto riportate.

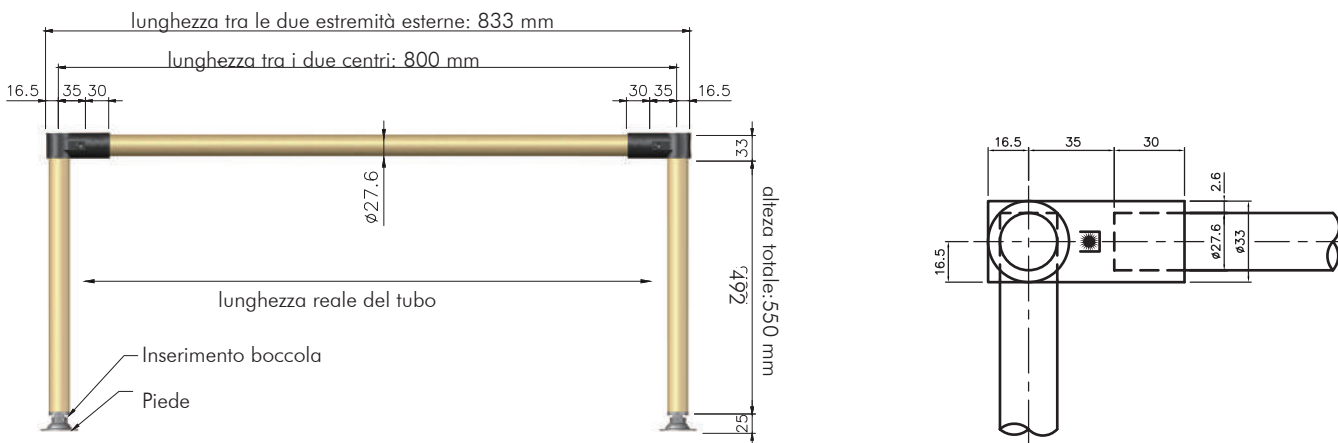


CALCOLO DELLA LUNGHEZZA DEI TUBI

Calcolare la lunghezza del tubo come illustrato sotto.

Tenere in considerazione: lunghezza della porzione di tubo da inserire nel giunto e distanza tra i punti centrali dei giunti.

108

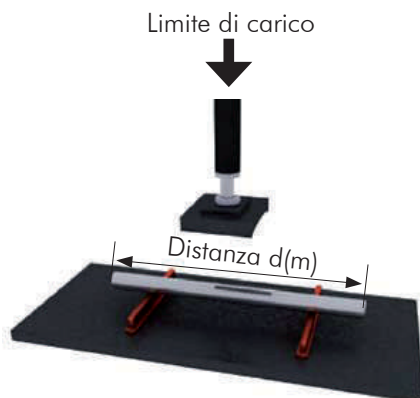


Calcolo	833	Lunghezza tra le due estremità esterne
Lunghezze Orizzontali	103	Distanza tra battuta interna del giunto e superficie esterna giunto $(16,5+35) \times 2$
	<hr/>	
	730	Lunghezza effettiva da tagliare

Calcolo	550	Altezza totale
Lunghezze Verticali	-25	Distanza tra l'estremità del tubo e quella del piede
	<hr/>	
	525	Lunghezza effettiva da tagliare

## SPECIFICHE TECNICHE

### STRUCTURE BREAKDOWN



### Condizioni del test

1. Velocità test: 5mm/sec.
2. Temperatura: 23°C

### RISULTATI

Limite proporzionale (unità:Kg)

LUNGHEZZA	Q-PIPE		ESD-PIPE	TUBI INOX	TUBO SLIDE	TUBO ALLUMINIO
	LP-1100	LP-1200	CP-1100	ST-1110	SL-1100	AL-1150
450mm	180	334	180	252	173	122
1000mm	74	150	74	113	78	55
1500mm	50	225	50	75	52	37
1800mm	41	271	41	63	43	31

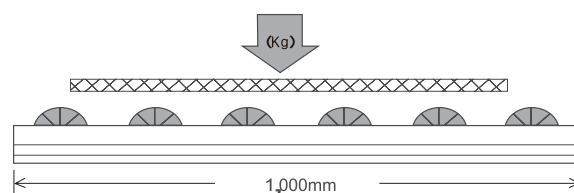
## PORTATA MASSIMA RULLIERE E RULLINI

### TEST SU RULLIERE

TIPO	Ø	LUNGH.	CARICO
40 TYPE	30		100 kgf
73 TYPE	34		215 kgf
73 TYPE	18		225 kgf

### Condizioni del test

1. Velocità test: 5mm/min
2. Temperatura: 23 °C

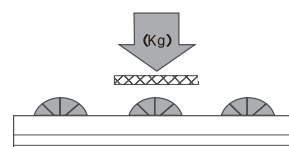


### TEST SU RULLINI

TIPO	Ø	CARICO
40 TYPE	30	170 kgf
73 TYPE	34	520 kgf
73 TYPE	18	165 kgf

### Condizioni del test

1. Velocità test: 5mm/min
2. Temperatura: 23 °C



### \* Limiti di temperatura

Temperatura di utilizzo della resina ABS: -10° + 80° C. Tenere al riparo da fonti di calore o temperature troppo rigide.



## PROGRAMMA DI PROGETTAZIONE 3D

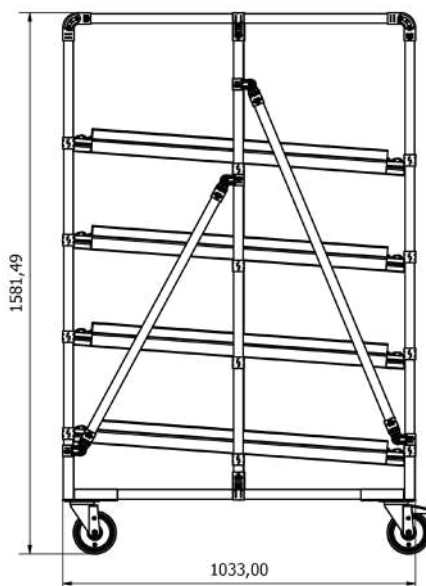
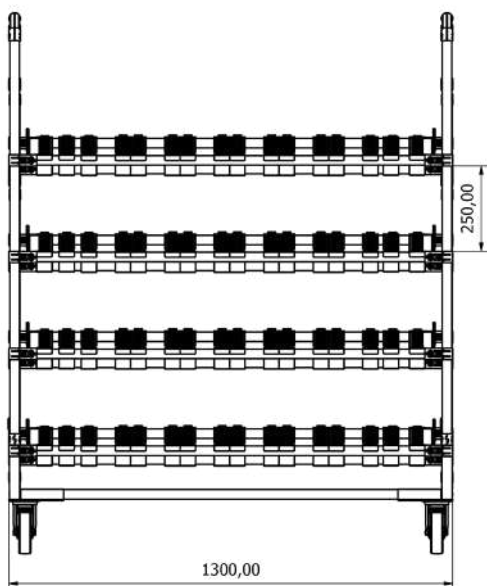
**UTEK utilizza per i propri progetti uno dei sistemi di progettazione 3D più avanzati.**

Ciò significa:

- Maggiore velocità e semplicità nella progettazione delle strutture modulari;
- Velocità di posizionamento dei componenti;
- Calcolo immediato dei componenti utilizzati;
- Maggiore precisione;
- Rappresentazioni 3D realistiche e impressionanti per mezzo di rendering all'avanguardia;
- Adeguamento e modifiche immediate al progetto;
- Semplicità e chiarezza per il montaggio.



110



DISTINTA BASE		
N°	QTÀ	COMPONENTE
1	2	MT-5139L-
2	2	MT-5139R-
3	28	HJ-1
4	4	HJ-13
5	64	PM-4010A
6	64	PM-4010BW
7	2	mp1200-1232
8	12	mp1200-1197
9	4	mp1200-965
10	2	mp1200-930
11	8	PL-4014WH-967
12	8	PA-402B-866
13	4	mp1200-1371
14	2	mp1200-1321
15	8	H-5 DOPPIO
16	8	H6- DOPPIO
17	2	mp1200-831
18	2	mp1200-1026
19	56	PL-4014GR-967
20	2	CT-60B-D125
21	2	CT-60S-D125
22	1728	ROLLER40WH

PRIMA PER PRESA VISIBILE

INDICAZIONI MODIFICARE

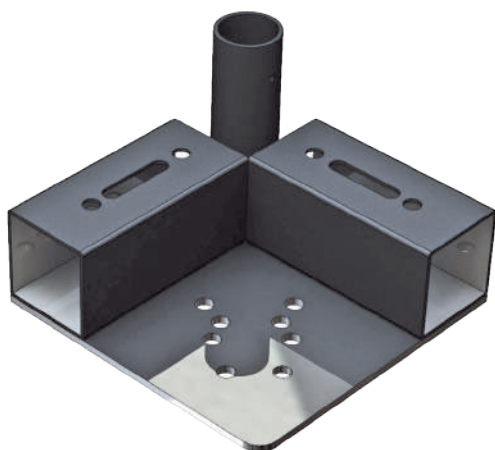
**T2 GRIGIO CHIARO**

COD: **2-230510-1A**      SCALA: **1 : 10**      CLIENTE:

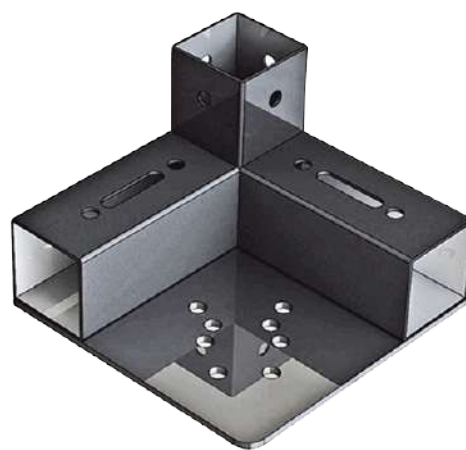
DESCRIZIONE: **SCAFFALE SUPERMARKET**

MAX CARICO PER LEVEL:	<b>100KG.</b>	MAX CARICO TOTALE:	<b>400KG.</b>
CODICE:	<b>MF</b>		
DATA:	<b>12/06/2023</b>		
NOTE:			

Non è consentito modificare, ritrasmettere e copiare il contenuto o parte di esso  
Tutte le quote sono espresse in mm



ELEMENTI BR



ELEMENTI BQ

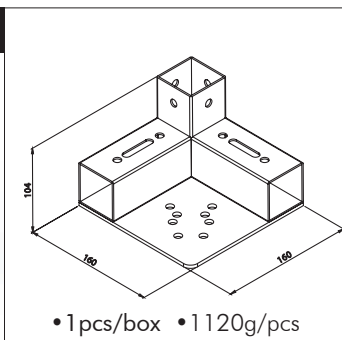
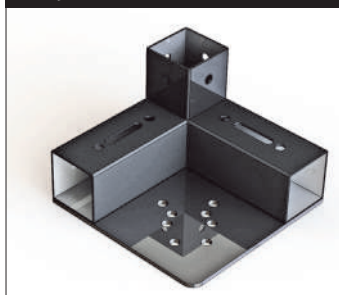
- 1 Elementi BQ
- 2 Elementi BR
- 3 Profilo quadro in acciaio

# SISTEMA MODULARE HIGH LOAD 45x45

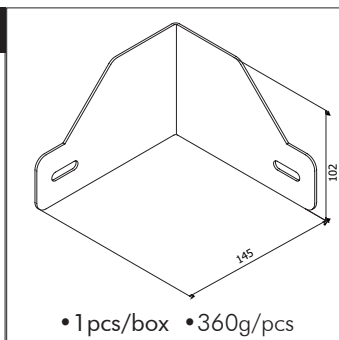
## ELEMENTI BQ

Trattamento superficiale: cataforesi nera

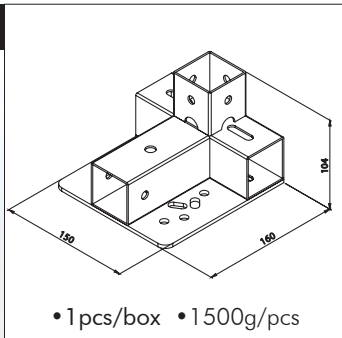
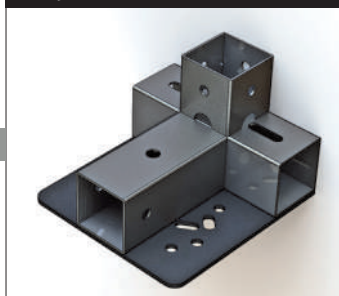
### BQ01



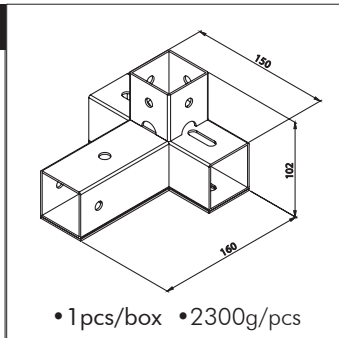
### BQ02



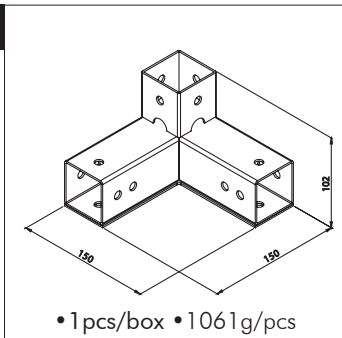
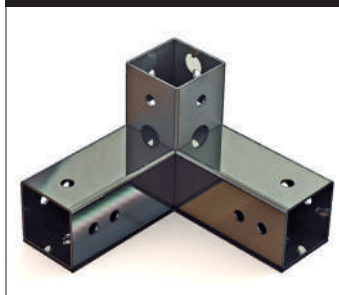
### BQ03



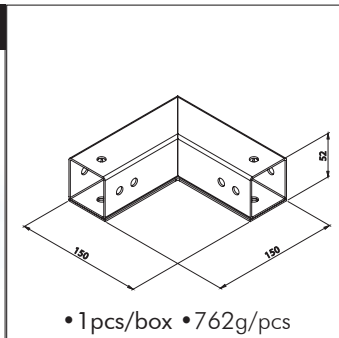
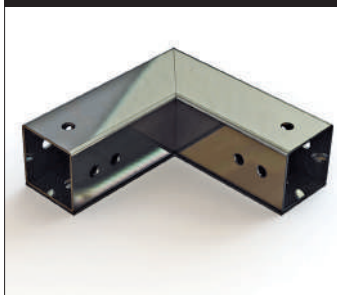
### BQ04



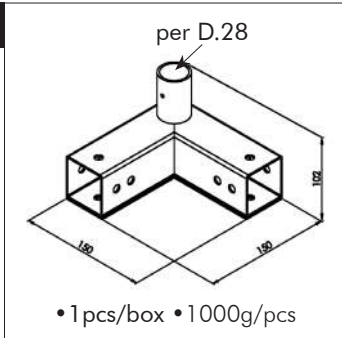
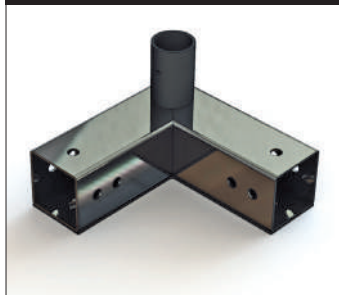
### BQ06



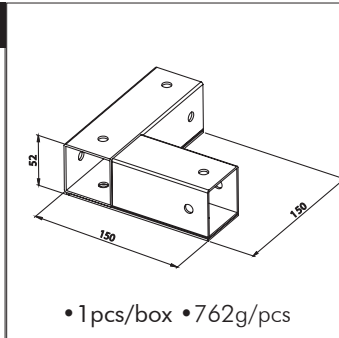
### BQ07



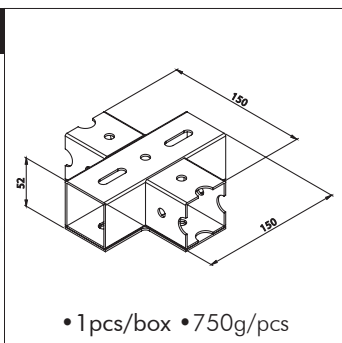
### BQ08



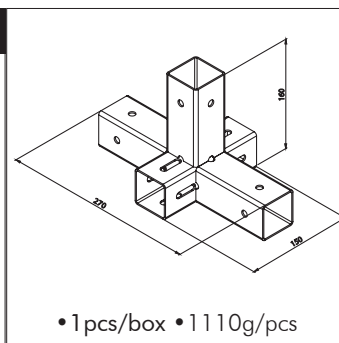
### BQ09



### BQ10



### BQ11





# SISTEMA MODULARE HIGH LOAD 45x45

## ELEMENTI BQ

Trattamento superficiale: cataforesi nera

**BQ12**

•1pcs/box •1026g/pcs

**BQ13**

•1pcs/box •500g/pcs

**BQ14**

•1pcs/box •500g/pcs

**BQ15**

•1pcs/box •846g/pcs

**BQ16**

•1pcs/box •600g/pcs

**BQ17**

•1pcs/box •750g/pcs

**BQ18**

•1pcs/box •800g/pcs

**BQ19**

•1pcs/box •300g/pcs

**BQ-M12**

•1pcs/box •50-g/pcs

**BQ-TP**

•1pcs/box •30g/pcs

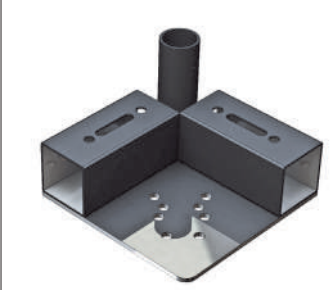
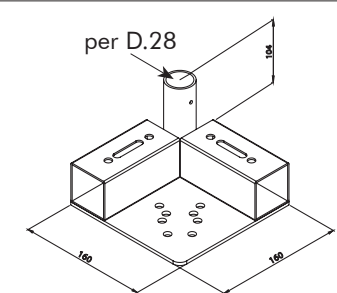


# SISTEMA MODULARE HIGH LOAD 45x45

## ELEMENTI BR

Trattamento superficiale: cataforesi nera


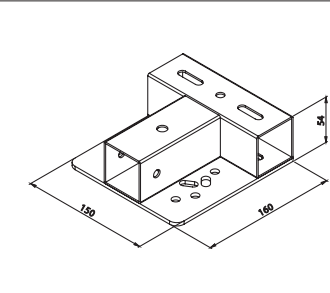
**BR01**

per D.28

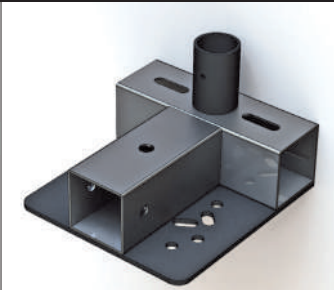
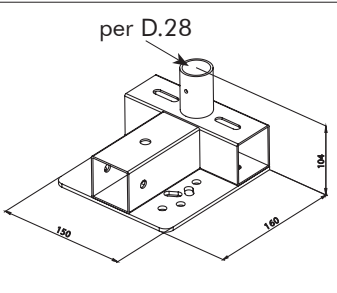
•1pcs/box •1544g/pcs

**BR02**

•1pcs/box •1370g/pcs


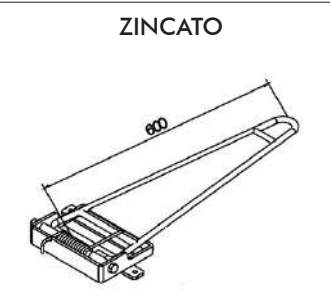
**BR03**

per D.28

•1pcs/box •1300g/pcs


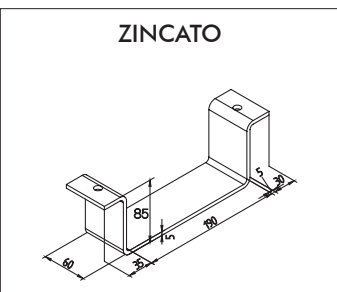
**BR06**

ZINCATO

•1pcs/box •4246g/pcs


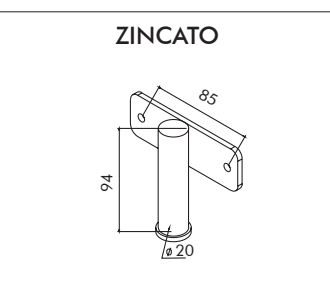
**MT-5100**

ZINCATO

•100pcs/box •70g/pcs


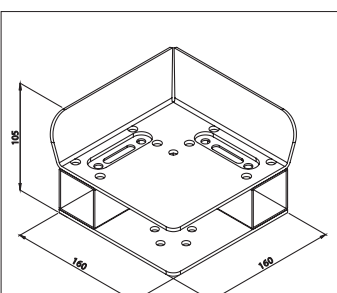
**BR04**

ZINCATO


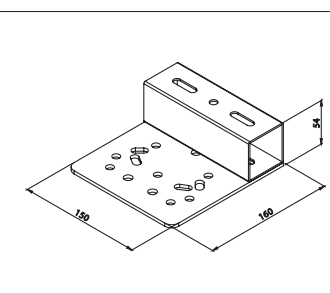
•1pcs/box •972g/pcs

**BR07**

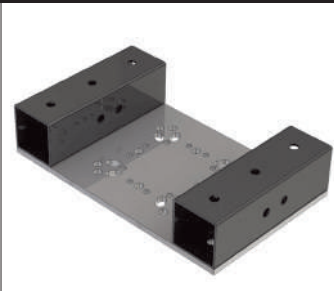
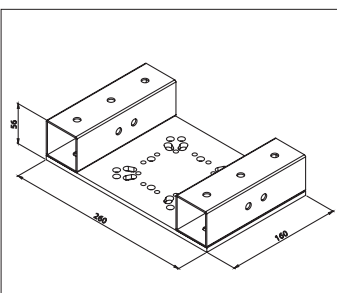
•1pcs/box •2530g/pcs

**BR08**


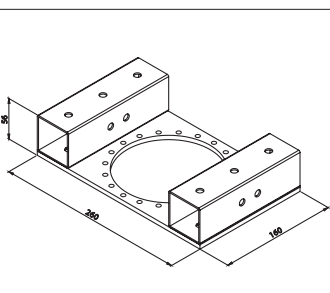
•1pcs/box •1015g/pcs

**BR09A**

•1pcs/box •2144g/pcs

**BR09B**

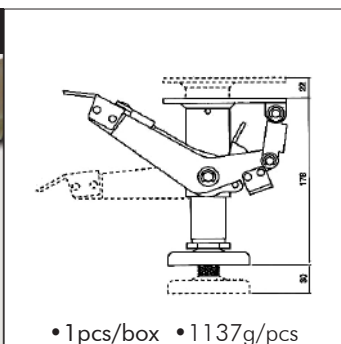
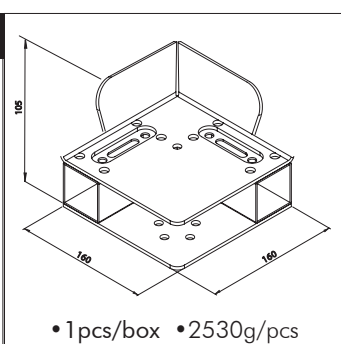
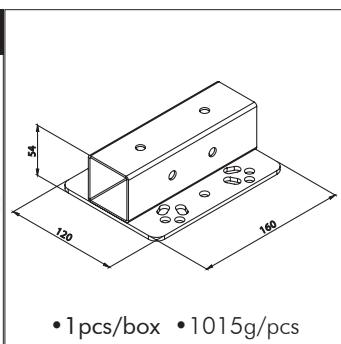
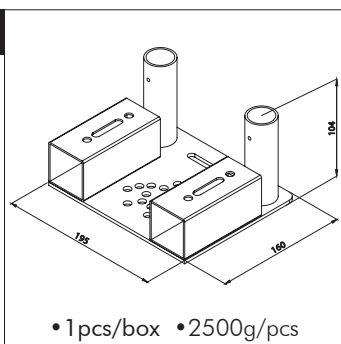
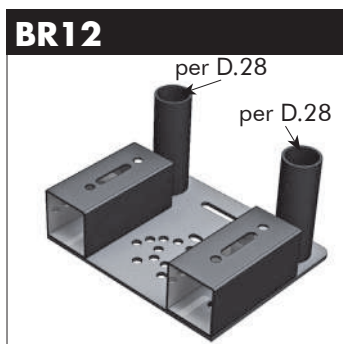
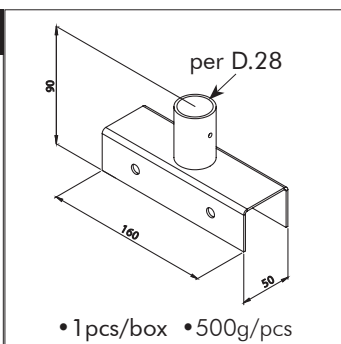
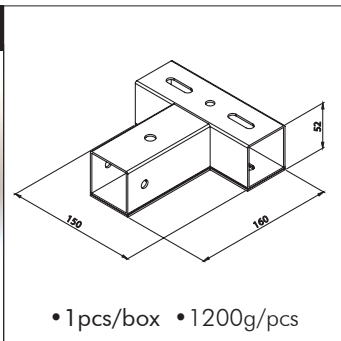
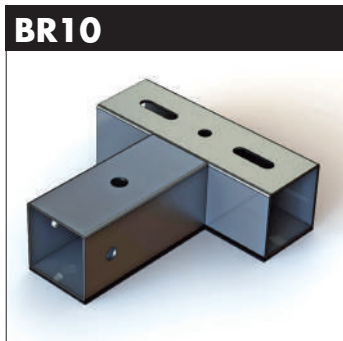
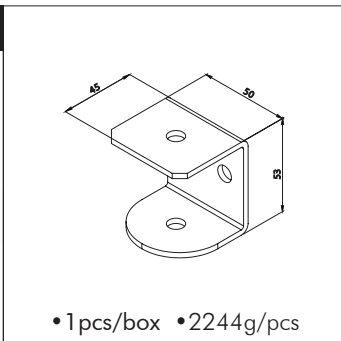
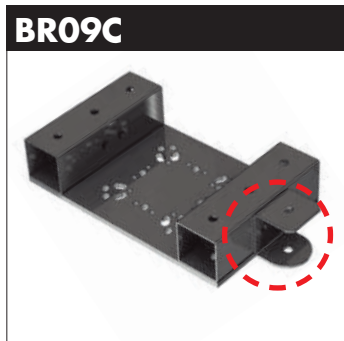



•1pcs/box •1800g/pcs

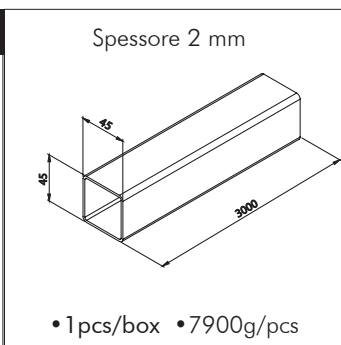
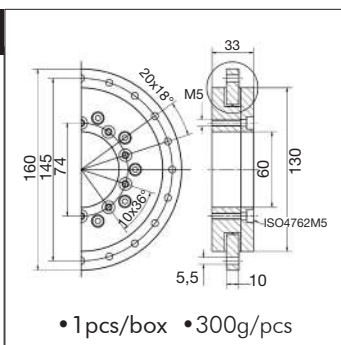
# SISTEMA MODULARE HIGH LOAD 45x45

## ELEMENTI BR

Trattamento superficiale: cataforesi nera



CODICE	Ø RUOTA (pollici)	Ø RUOTA (mm)
MT-5148-4	4"	100
MT-5148-5	5"	125
MT-5148-6	6"	150



# VISUAL MANAGEMENT

116

Pag. 122

Portadocumenti per contenitori



Portadocumenti KanBan



Porta KanBan a sospensione



Porta KanBan per cartoni



Porta KanBan ET-CLIP



Porta KanBan KLT ed EBOX

Pag. 134

Identificazione scaffali



ID-SC



Porta etichette adesivo / magnetico per scaffalature



Label color e label up



Portaetichette magnetica "C"



Magneti scrivibili write on

Pag. 152

Visual board



Leggio a libro



Raccoglitori ad anelli



Buste magnetiche



Fogli magnetici stampabili



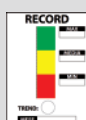
Finestre magnetiche

Pag. 172

Dashboard



Safety board + Set Cover Day



Records Board



Non quality Cost Board



Sicurezza Board + Specchio



Light board + Set Cover

Pag. 174

Simboli magnetici



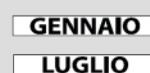
Pittogrammi



DPI magnetici



Titoli magnetici



Mesi magnetici



Numeri magnetici

Pag. 178

Sistema Kanban



Cassetta portakanban trasparente



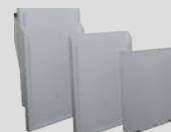
Pallet kanban



Sistema slot Kanban magnetico



Caselle informative



Sistem Kanban

Pag. 190

Segnaletica orizzontale adesiva



Schermi a pavimento



Nastri a pavimento monocolori



Nastri a pavimento bicolore e personalizzati



Nastri a pavimento extra strong



Passaggi e attraversamenti pedonali

Pag. 204

Cartelli adesivi per pavimento



Cartelli formato M



Cartelli d'obbligo



Cartelli di pericolo



Cartelli di divieto



Cartelli di emergenza



Porta KanBan LAM



Porta etichette per contenitori BDL



Busta portadocumenti a sospensione



Magnetit adesivi



Cornici



Porta etichette per profilo tubolare



Porta etichette per profilo quadro in alluminio



Informative adesive e magnetiche



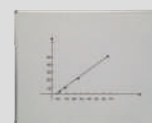
Finestra a scatto in alluminio



Lean Corner



Info Cube



Lavagne



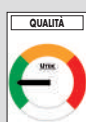
Accessori



Status Qualitat. Board + Set Cover Day



Clock Board



Speedmeter Board



Figure magnetiche



Set smile magnetici



Sagome utensili TPM



Simboli adesivi per delimitazione



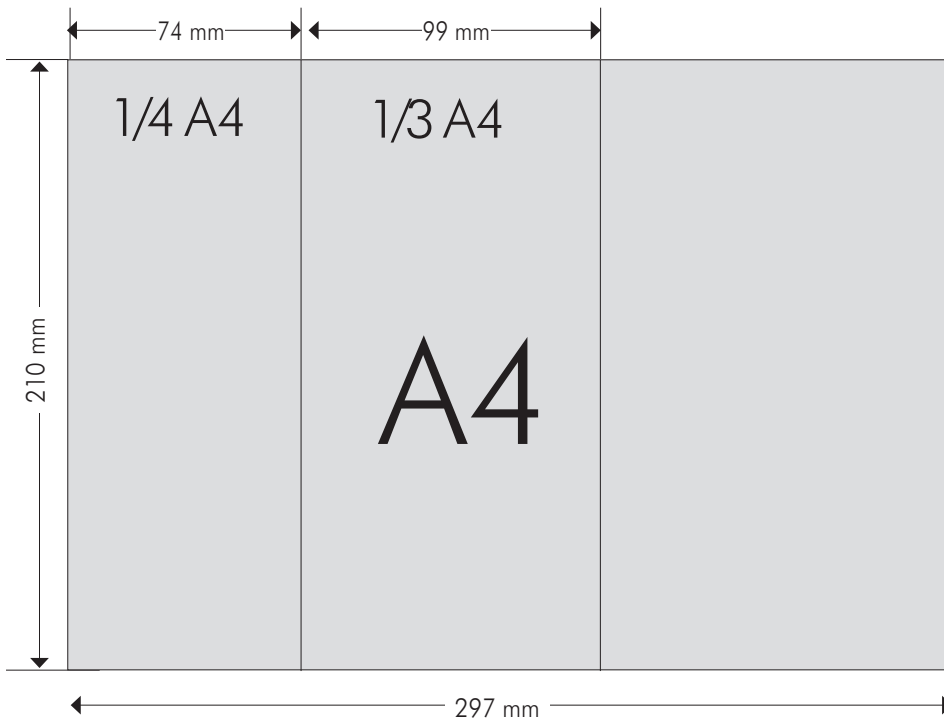
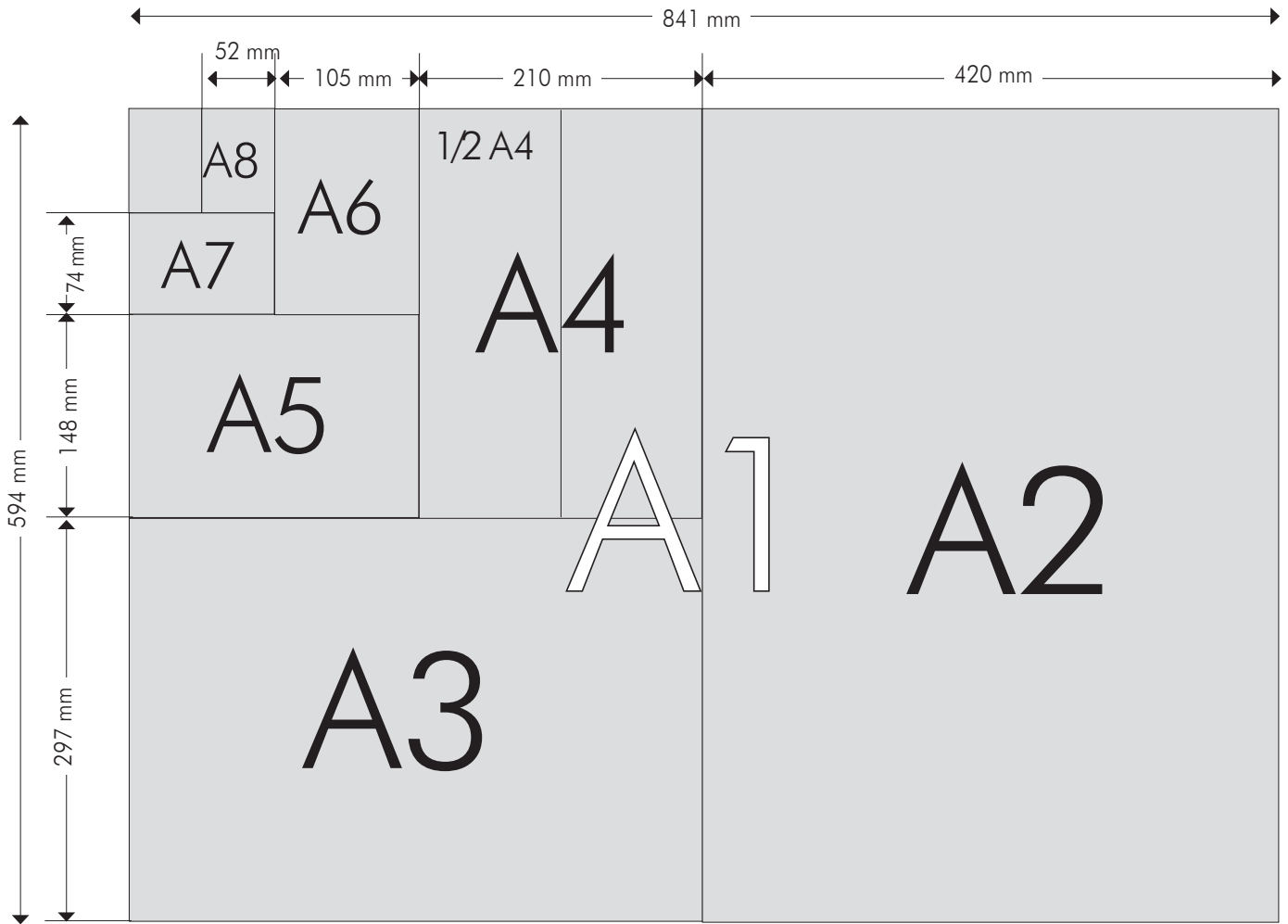
Pittogrammi e orme



Segnaletica orizzontale in lamiera e fluo



# FORMATI DIN



Formato DIN	A0	A1	A2	A3	A4	A5	A6	A7	A8	1/4 A4	1/3 A4	1/2 A4
Dim. (mm)	841 x 1189	594 x 841	420 x 594	297 x 420	210 x 297	148 x 210	105 x 148	74 x 105	52 x 74	74 x 210	99 x 210	105 x 297

## LEGENDA SIMBOLI

 Personalizzabile	 Inserimento laterale e superiore
 Neutro	 Inserimento laterale dx
 Adesivo	 Inserimento laterale sx
 Magnetico	 Inserimento superiore
 Tagliabile a misura	 Inserimento laterale
 Resistente	
 Scrivibile	
 Antigraffio	

## LEGENDA COLORI

 Rosso	 Blu	 Nero
 Grigio	 Blu scuro	 Fluorescente
 Giallo	 Bianco	 Trasparente
 Verde	 Viola	 Altri colori a richiesta
 Verde scuro	 Arancione	

I colori rappresentati nella sezione hanno scopo puramente illustrativo e potrebbero differire da quelli reali.

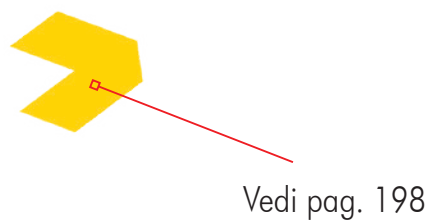
Vedi pag. 130

120

Vedi pag. 126

Vedi pag. 190



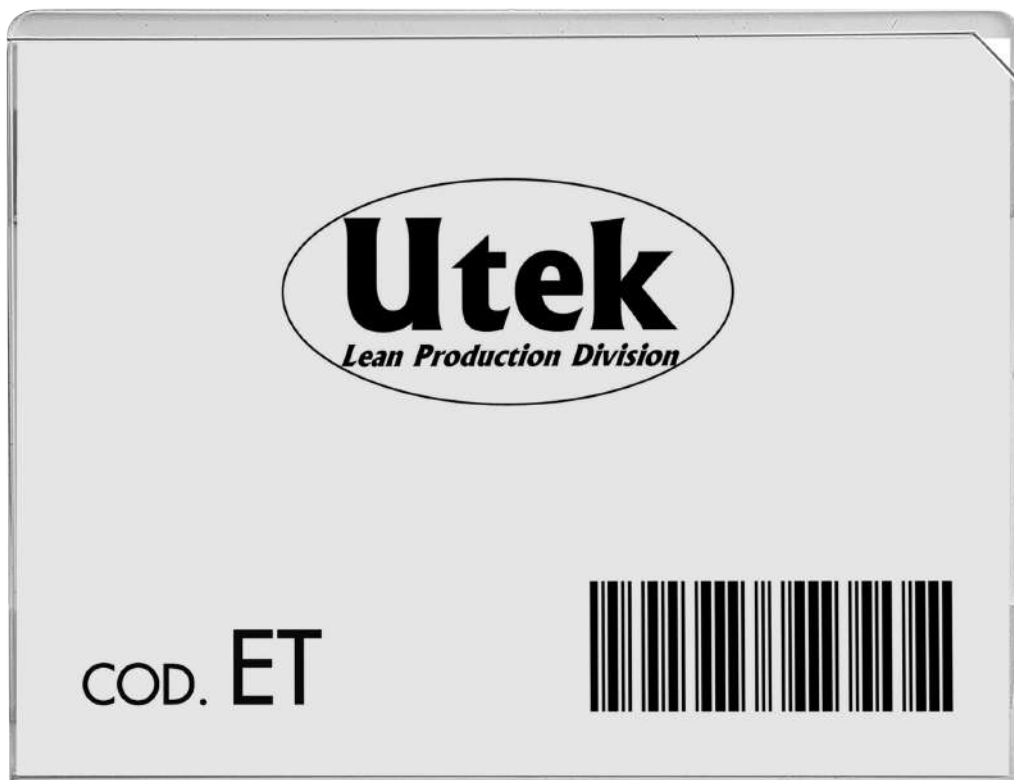


Vedi pag. 122

Vedi pag. 198

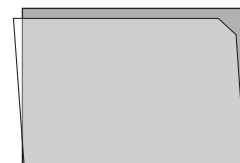


## Portadocumenti KanBan

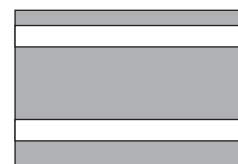


122

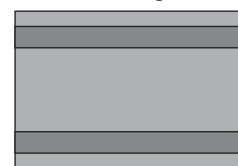
Fronte



Retro adesivo



Retro magnetico



Lato



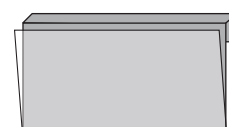
Colori disponibili 11

Confezione 10 pz.

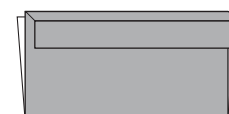
## Porta KanBan a sospensione



Fronte



Retro



Lato  
17 mm



Lato Vers CA  
35 mm

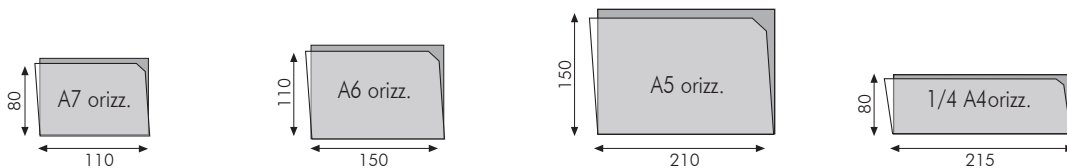


Nota:  
Possibilità di fornire  
per tutti i tipi di cas-  
setta.



Colori disponibili 11

Confezione 10 pz.

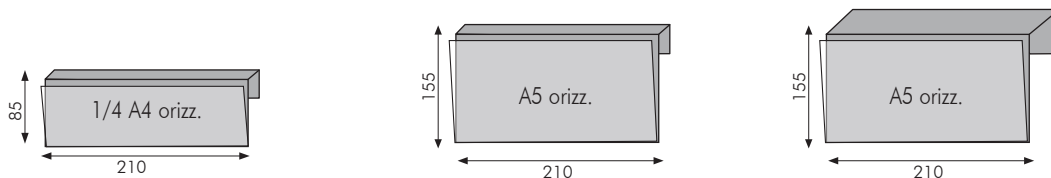


Cod. versione adesiva	<b>ET2A80-110</b>	<b>ET2A150-110</b>	<b>ET2A150-210</b>	<b>ET2A80-210</b>
€/confezione				
Cod. versione magnetica	<b>ET2M80-110</b>	<b>ET2M150-110</b>	<b>ET2M150-210</b>	<b>ET2M80-210</b>
€/confezione				
Formato DIN	DIN A7 orizz.	DIN A6 orizz.	DIN A5 orizz.	1/4 DIN A4 orizz.
Confezione	10 pz	10 pz	10pz	10pz
Cod. colore			(11)	



Visual management

123



Cod.	<b>ETS85-210</b>	<b>ETS155-210</b>	<b>ETS155-210CA</b>
Formato DIN	1/4 DIN A4 orizz.	DIN A5 orizz.	DIN A5 orizz.
€/confezione			
Confezione	10pz	10pz	10 pz
Cod. colore		(11)	



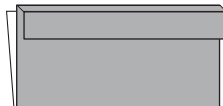
## Porta KanBan per cartoni



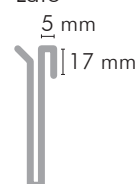
Fronte



Retro



Lato



124



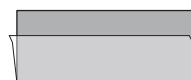
Colori disponibili 11

Confezione 10 pz.

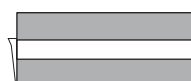
## Porta KanBan ET-CLIP



Fronte



Retro



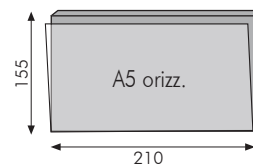
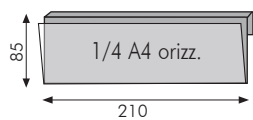
Lato



Colori disponibili 11

Confezione Varia

# PORTADOCUMENTI



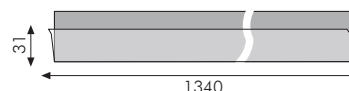
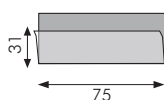
Cod.	<b>ETV85-210</b>	<b>ETV155-210</b>
Dimensioni mm	1/4 DIN A4 orizz.	A5 orizz.
€/confezione		
Confezione	10pz	10pz
Cod colore		

11



Visual management

125



Cod.	<b>ET-CLIP75</b>	<b>ET-CLIP1340</b>
Dimensioni mm	31x75	31x1340
€/confezione		
Confezione	100 pz	1 pz
Cod colore		

11

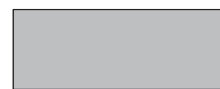




## Porta KanBan KLT



Fronte



Retro



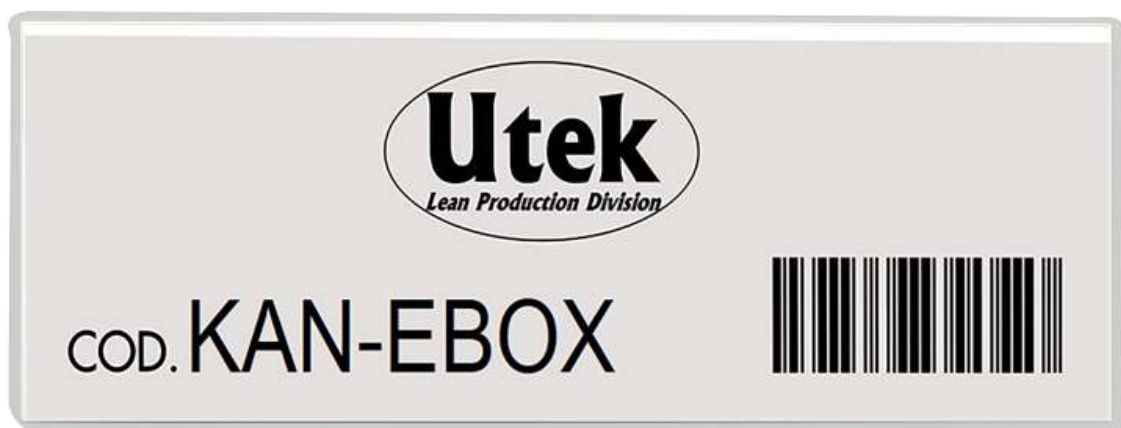
126



Colori disponibili 1 2 3 4 5

Confezione 50 pz.

## Porta KanBan EBOX



Fronte



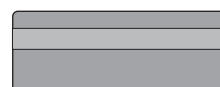
Retro Neutro



Retro Vers. Adesiva



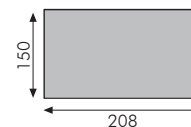
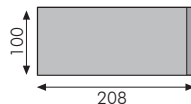
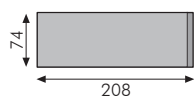
Retro Vers. Magnetica



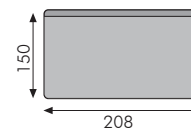
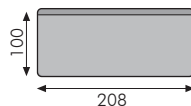
Colori disponibili 1 2 3 4 5

Confezione 50 pz.

# PORTADOCUMENTI



Cod. vers. standard	<b>KAN-KLT 74</b>	<b>KAN-KLT 100</b>	<b>KAN-KLT 150</b>
Formato DIN	205x70	205x96	205x146
€/confezione			
Confezione	50pz	50pz	50pz
Cod. colore		①	



Cod. vers. standard	<b>KAN-EBOX74</b>	<b>KAN-EBOX100</b>	<b>KAN-EBOX150</b>
€/confezione			
Cod. vers. adesiva	<b>KAN-EBOX-A74</b>	<b>KAN-EBOX-A100</b>	<b>KAN-EBOX-A150</b>
€/confezione			
Cod. vers. magnetica	<b>KAN-EBOX-M74</b>	<b>KAN-EBOX-M100</b>	<b>KAN-EBOX-M150</b>
€/confezione			
Formato DIN	205X70	205x96	205x146
Confezione	50pz	50pz	50PZ
Cod. colore		①	



## Porta KanBan LAM



128

Fronte



Retro



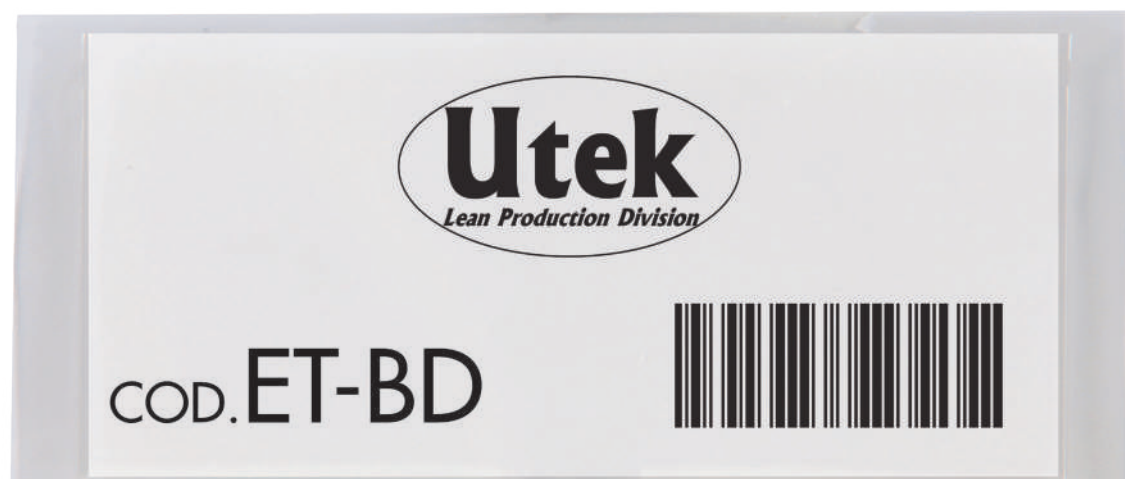
Lato



Colori disponibili **11**

Confezione 10 pz.

## Porta etichette per contenitori bocca di lupo



Fronte



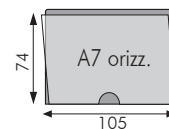
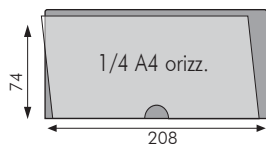
Retro



Colori disponibili **11**

Confezione 50 pz.

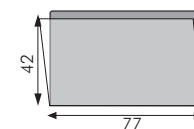
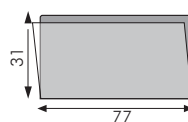
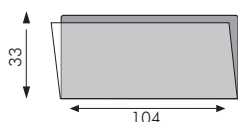
# PORTADOCUMENTI



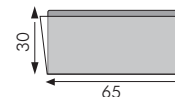
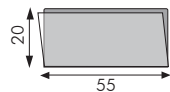
Cod.	<b>KAN-LAM 208</b>	<b>KAN-LAM 105</b>
Dimensioni mm	1/4 DIN A4 orizz.	DIN A7 orizz.
€/confezione		
Confezione	10pz	10pz
Cod. colore	(11)	



Visual management



Cod.	<b>ET-BD1</b>	<b>ET-BD2</b>	<b>ET-BD3</b>
Dimensioni mm	33x104	31x77	42x77
Compatibile contenitori	COMPAT M. 1	COMPAT M. 3A2 / 3L5 / 4A2	COMPAT M. 3 / 4A5
€/confezione			
Confezione	50pz	50pz	50pz
Cod. colore	(11)		



Cod.	<b>ET-BD4</b>	<b>ET-BD5 - ET-BD6</b>
Dimensioni mm	20x55	30x65
Compatibile contenitori	BDL02	BDL03
€/confezione		
Confezione	50pz	50pz
Cod. colore	(11)	





# Busta portadocumenti a sospensione



130

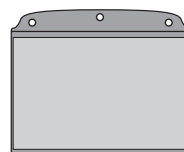
Colori disponibili



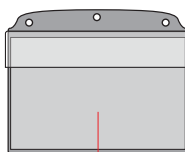
Confezioni da 50 pz.



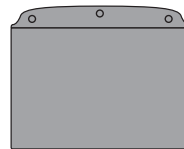
Fronte senza protezione



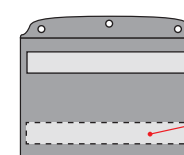
Fronte con protezione



Retro neutro

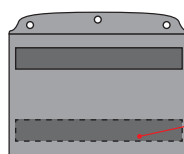


Versione su richiesta  
contattare il nostro  
ufficio vendite



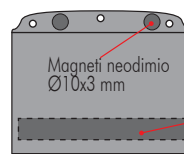
Retro Adesivo  
1 striscia  
adesiva  
h. 25 mm

Retro Adesivo  
2 strisce adesive  
h. 25 mm



Retro Magnetico  
1 striscia magnetica  
h. 25 mm

Retro Magnetico  
2 strisce magnetiche  
h. 25 mm



Retro Magnetico  
2 magneti in neodimio

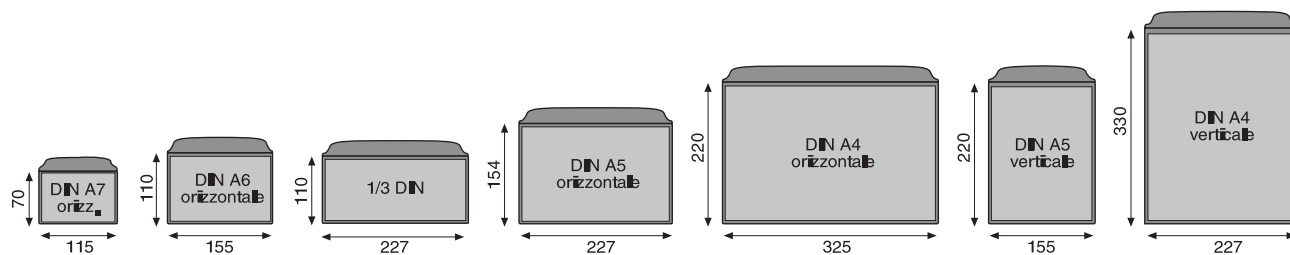
Retro Magnetico  
2 magneti in neodimio +  
1 striscia magnetica



Protezione acqua



# Portadocumenti neutro



Cod.	<b>ETFN-A7O</b>	<b>ETFN-A6O</b>	<b>ETFN-1/3O</b>	<b>ETFN-A5O</b>	<b>ETFN-A4O</b>	<b>ETFN-A5V</b>	<b>ETFN-A4V</b>
Formato DIN	DIN A7 orizz.	DIN A6 orizz.	1/3 DIN orizz.	DIN A5 orizz.	DIN A4 orizz.	DIN A5 vert.	DIN A4 vert.
€/confezione							
Confezione	50pz	50pz	50pz	50pz	50pz	50pz	50pz
Cod. colore							

## Portadocumenti adesivo

Cod. 1 striscia	<b>ETFA-A7O</b>	<b>ETFA-A6O</b>	<b>ETFA-1/3O</b>	<b>ETFA-A5O</b>	<b>ETFA-A4O</b>	<b>ETFA-A5V</b>	<b>ETFA-A4V</b>
€/confezione							
Cod. 2 strisce	<b>ETF2A-A7O</b>	<b>ETF2A-A6O</b>	<b>ETF2A-1/3O</b>	<b>ETF2A-A5O</b>	<b>ETF2A-A4O</b>	<b>ETF2A-A5V</b>	<b>ETF2A-A4V</b>
€/confezione							
Formato DIN	DIN A7 orizz.	DIN A6 orizz.	1/3 DIN orizz.	DIN A5 orizz.	DIN A4 orizz.	DIN A5 vert.	DIN A4 vert.
Confezione	50pz	50pz	50pz	50pz	50pz	50pz	50pz
Cod. colore							

## Portadocumenti magnetico

Cod. 1 magnete	<b>ETFM-A7O</b>	<b>ETFM-A6O</b>	<b>ETFM-1/3O</b>	<b>ETFM-A5O</b>	<b>ETFM-A4O</b>	<b>ETFM-A5V</b>	<b>ETFM-A4V</b>
€/confezione							
Cod. 2 magnet	<b>ETF2M-A7O</b>	<b>ETF2M-A6O</b>	<b>ETF2M-1/3O</b>	<b>ETF2M-A5O</b>	<b>ETF2M-A4O</b>	<b>ETF2M-A5V</b>	<b>ETF2M-A4V</b>
€/confezione							
Formato DIN	DIN A7 orizz.	DIN A6 orizz.	1/3 DIN orizz.	DIN A5 orizz.	DIN A4 orizz.	DIN A5 vert.	DIN A4 vert.
Confezione	50pz	50pz	50pz	50pz	50pz	50pz	50pz
Cod. colore							

## Portadocumenti magnetic disc

Cod. 2 magneti	<b>ETFSM-A7O</b>	<b>ETFSM-A6O</b>	<b>ETFSM-1/3O</b>	<b>ETFSM-A5O</b>	<b>ETFSM-A4O</b>	<b>ETFSM-A5V</b>	<b>ETFSM-A4V</b>
€/confezione							
Cod. vers. speciale	<b>ETFS2M-A7O</b>	<b>ETFS2M-A6O</b>	<b>ETFS2M-1/3O</b>	<b>ETFS2M-A5O</b>	<b>ETFS2M-A4O</b>	<b>ETFS2M-A5V</b>	<b>ETFS2M-A4V</b>
€/confezione							
Formato DIN	DIN A7 orizz.	DIN A6 orizz.	1/3 DIN orizz.	DIN A5 orizz.	DIN A4 orizz.	DIN A5 vert.	DIN A4 vert.
Confezione	50pz	50pz	50pz	50pz	50pz	50pz	50pz
Cod. colore							

## Ganci per portadocumenti



Cod.	<b>GN-01</b>	<b>GN-02</b>	<b>GN-03</b>	<b>GN-04</b>	<b>GN-05</b>	<b>GN-06</b>
Confezione	50 pz	50 pz	50 pz	100 pz	50 pz	50 pz
€/confezione						



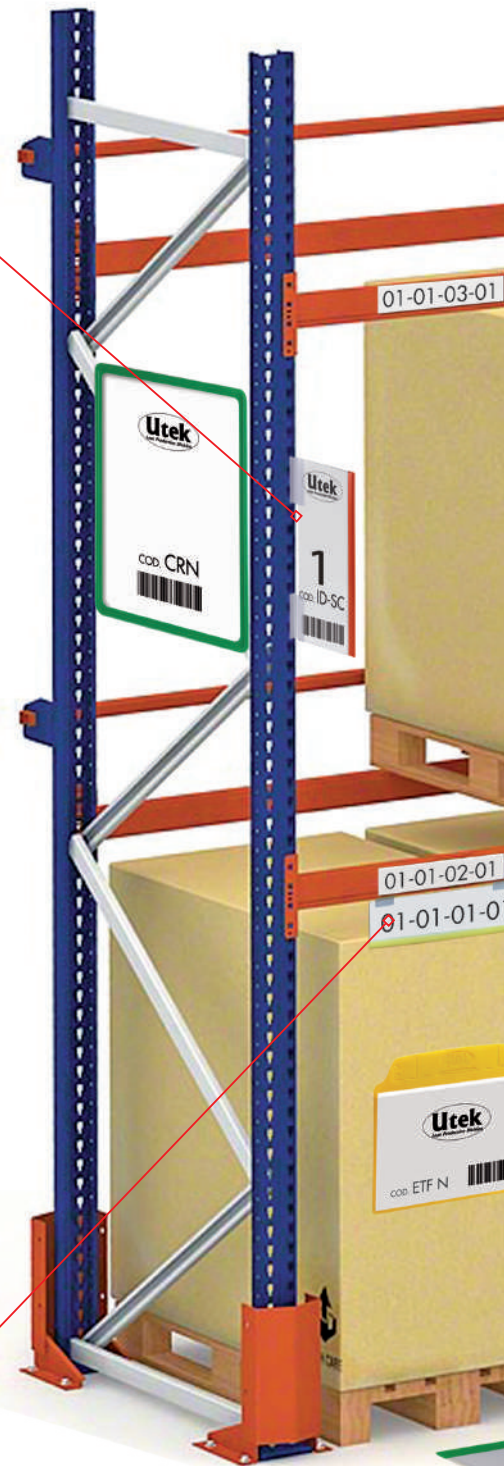
Cod.	<b>GN-07</b>	<b>GN-08</b>	<b>GN-09</b>	<b>GN-10</b>
Confezione	100 pz	50 pz	50 pz	1 pz
€/confezione				

**Pinze in metallo**

## IDENTIFICAZIONE SCAFFALI



132



Vedi pag. 134



Vedi pag. 130

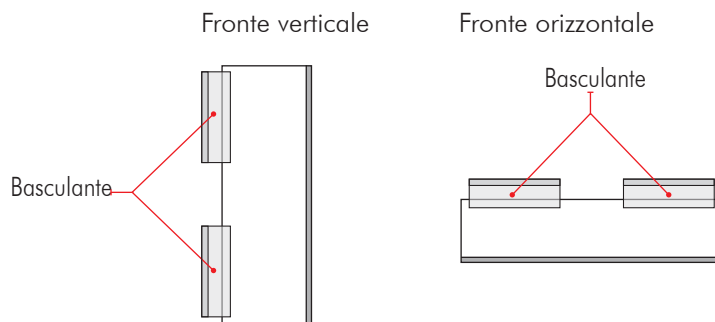
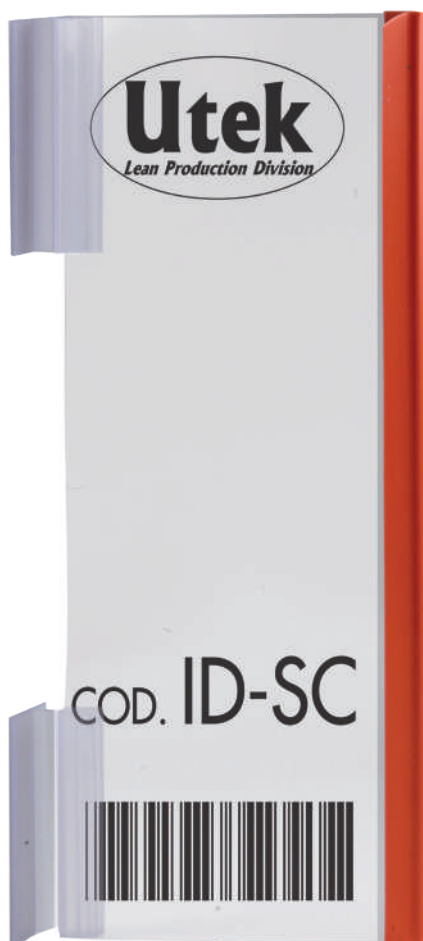


Vedi pag. 190

Vedi pag. 136



# ID-SC



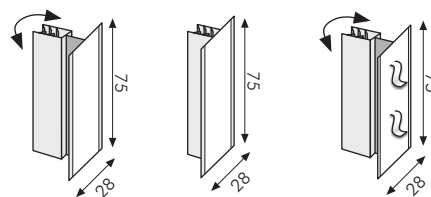
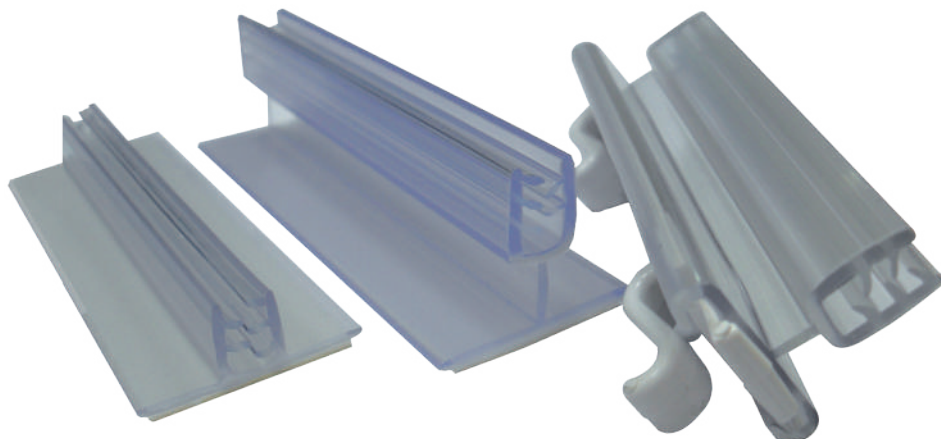
134



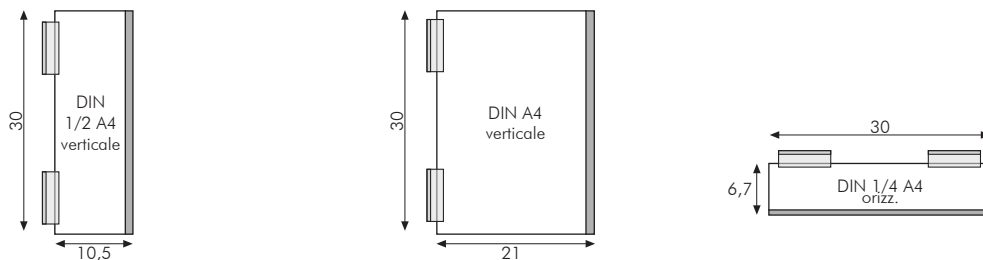
Colori disponibili 1 2 3 4B 5B

Confezione 10 pz.

# Gripper



Confezione 10 pz.



Cod. vers. standard*	<b>ID-SC-1/2A4</b>	<b>ID-SC-A4</b>	<b>ID-SC-1/4A4</b>
Formato DIN	DIN 1/2 A4 verticale	DIN A4 verticale	DIN 1/4 A4
€/confezione			
Confezione	10pz	10pz	10pz
Cod. colore			

\*La confezione comprende porta cartellino, bandella colorata e coppia di gripper GR-01

\*\* Altre tipologie di gripper su richiesta separatamente



Cod.	<b>GR-01</b>	<b>GR-02</b>	<b>GR-03</b>
Descrizione	Gripper adesivo flessibile	Gripper adesivo fisso	Gripper con ganci
€/confezione			
Confezione	10pz	10pz	10pz



## Porta etichette adesivo / magnetico per scaffalature

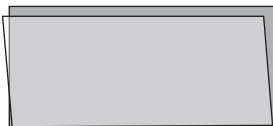
**Utek**  
Lean Production Division

COD.ETA/M



136

Fronte

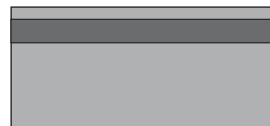


Retro adesivo



1 striscia adesiva

Retro magnetico



1 striscia magnetica

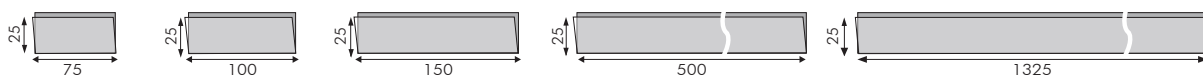


Colori disponibili 11

Confezione varia

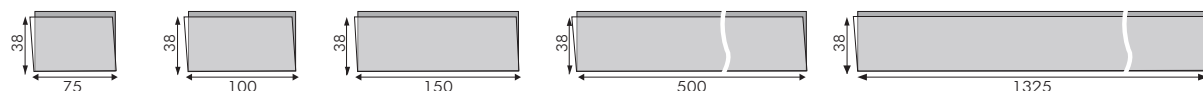
Il retro è 2mm superiore rispetto al fronte.





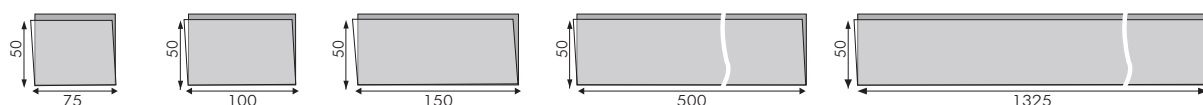
Cod. 1 striscia adesiva	<b>ETA25-75</b>	<b>ETA25-100</b>	<b>ETA25-150</b>	<b>ETA25-500</b>	<b>ETA25-1340</b>
€/confezione					
Cod. 1 magnete	<b>ETM25-75</b>	<b>ETM25-100</b>	<b>ETM25-150</b>	<b>ETM25-500</b>	<b>ETM25-1340</b>
€/confezione					
Dimensione mm	25x75	25x100	25x150	25x500	25x1325
Confezione	100 pz	100 pz	100 pz	10 pz	10 pz
Cod. colore	11				

Altre misure su richiesta



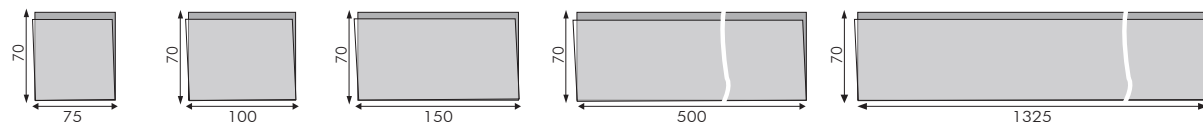
Cod. 1 striscia adesiva	<b>ETA38-75</b>	<b>ETA38-100</b>	<b>ETA38-150</b>	<b>ETA38-500</b>	<b>ETA38-1340</b>
€/confezione					
Cod. 1 magnete	<b>ETM38-75</b>	<b>ETM38-100</b>	<b>ETM38-150</b>	<b>ETM38-500</b>	<b>ETM38-1340</b>
€/confezione					
Dimensione mm	38x75	38x100	38x150	38x500	38x1325
Confezione	100 pz	100 pz	100 pz	10 pz	10 pz
Cod. colore	11				

Altre misure su richiesta



Cod. 1 striscia adesiva	<b>ETA50-75</b>	<b>ETA50-100</b>	<b>ETA50-150</b>	<b>ETA50-500</b>	<b>ETA50-1340</b>
€/confezione					
Cod. 1 magnete	<b>ETM50-75</b>	<b>ETM50-100</b>	<b>ETM50-150</b>	<b>ETM50-500</b>	<b>ETM50-1340</b>
€/confezione					
Dimensione mm	50x75	50x100	50x150	50x500	50x1325
Confezione	100 pz	100 pz	100 pz	10 pz	10 pz
Cod. colore	11				

Altre misure su richiesta

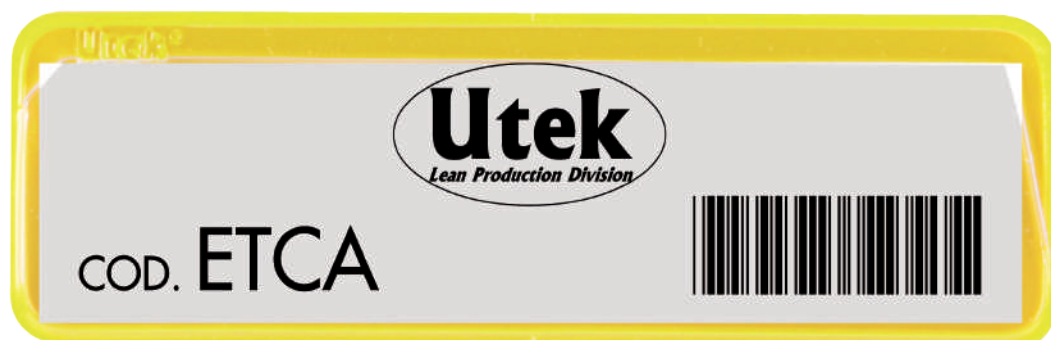


Cod. 1 striscia adesiva	<b>ETA70-75</b>	<b>ETA70-100</b>	<b>ETA70-150</b>	<b>ETA70-500</b>	<b>ETA70-1340</b>
€/confezione					
Cod. 1 magnete	<b>ETM70-75</b>	<b>ETM70-100</b>	<b>ETM70-150</b>	<b>ETM70-500</b>	<b>ETM70-1340</b>
€/confezione					
Dimensione mm	70x75	70x100	70x150	70x500	70x1325
Confezione	100 pz	100 pz	100 pz	10 pz	10 pz
Cod. colore	11				

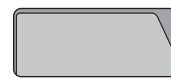
Altre misure su richiesta



## Label color magnetiche o adesive



Fronte



Retro adesivo



1 striscia adesiva

Retro magnetico



1 striscia magnetica

138



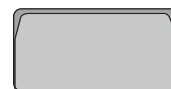
Colori disponibili 1 2 3 4B 5B

Confezione 50 pz.

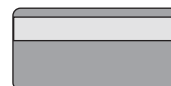
## Label up magnetiche o adesive



Fronte

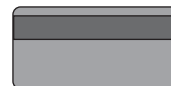


Retro adesivo



1 striscia adesiva

Retro magnetico

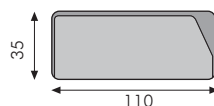


1 striscia magnetica

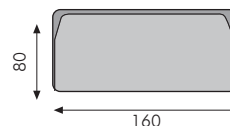
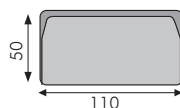


Colori disponibili 1 2 3 4B 5B

Confezione 50 pz.



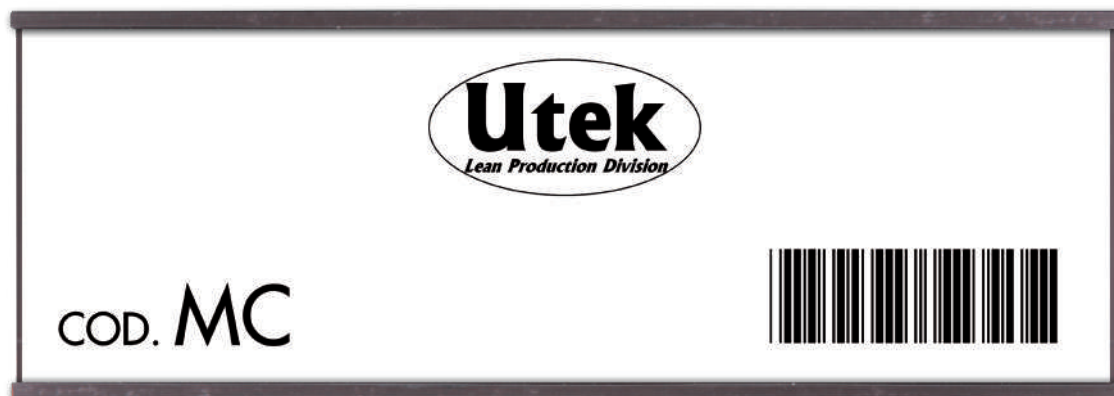
Cod. versione adesiva	<b>ETCA35-110</b>
€/confezione	
Cod. versione magnetica	<b>ETCM35-110</b>
€/confezione	
Dimensioni mm	35x110
Confezione	50pz
Cod. colore	<span style="color:red">1</span> <span style="color:gray">2</span> <span style="color:yellow">3</span> <span style="color:green">4B</span> <span style="color:blue">5B</span>



Cod. versione adesiva	<b>ETUA50-110</b>	<b>ETUA80-160</b>
€/confezione		
Cod. versione magnetica	<b>ETUM50-110</b>	<b>ETUM80-160</b>
€/confezione		
Dimensioni mm	50x110	80x160
Confezione	50pz	50pz
Cod. colore	<span style="color:red">1</span> <span style="color:gray">2</span> <span style="color:yellow">3</span> <span style="color:green">4B</span> <span style="color:blue">5B</span>	



## Portaetichette magnetic "C"



Fronte



Retro magnetico



Lato

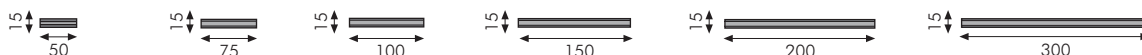


Cartoncino bianco e protezione trasparente su richiesta

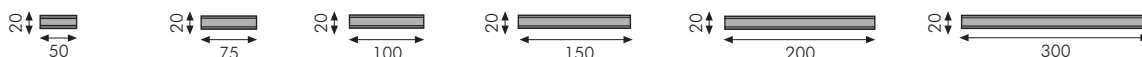
Confezione varia

140

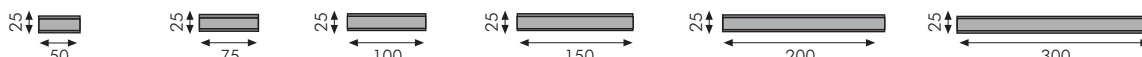




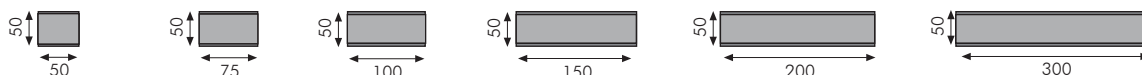
Cod.	<b>MC15-50</b>	<b>MC15-75</b>	<b>MC15-100</b>	<b>MC15-150</b>	<b>MC15-200</b>	<b>MC15-300</b>
Dimensioni mm	15x50	15x75	15x100	15x150	15x200	15x300
€/confezione						
Confezione	25pz	25pz	25pz	25pz	25pz	25pz



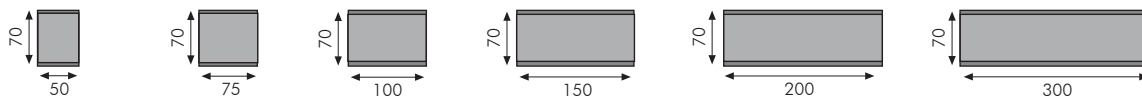
Cod.	<b>MC20-50</b>	<b>MC20-75</b>	<b>MC20-100</b>	<b>MC20-150</b>	<b>MC20-200</b>	<b>MC20-300</b>
Dimensioni mm	20x50	20x75	20x100	20x150	20x200	20x300
€/confezione						
Confezione	25pz	25pz	25pz	25pz	25pz	25pz



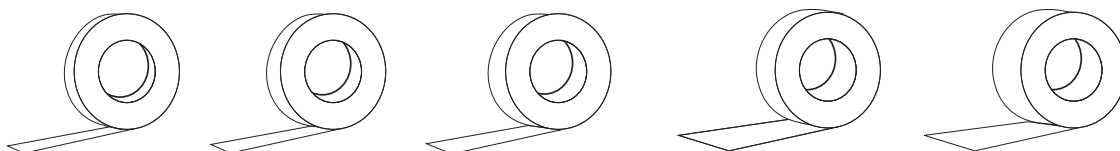
Cod.	<b>MC25-50</b>	<b>MC25-75</b>	<b>MC25-100</b>	<b>MC25-150</b>	<b>MC25-200</b>	<b>MC25-300</b>
Dimensioni mm	25x50	25x75	25x100	25x150	25x200	25x300
€/confezione						
Confezione	25pz	25pz	25pz	25pz	25pz	25pz



Cod.	<b>MC50-50</b>	<b>MC50-75</b>	<b>MC50-100</b>	<b>MC50-150</b>	<b>MC50-200</b>	<b>MC50-300</b>
Dimensioni mm	50x50	50x75	50x100	50x150	50x200	50x300
€/confezione						
Confezione	25pz	25pz	25pz	25pz	25pz	25pz



Cod.	<b>MC70-50</b>	<b>MC70-75</b>	<b>MC70-100</b>	<b>MC70-150</b>	<b>MC70-200</b>	<b>MC70-300</b>
Dimensioni mm	70x50	70x75	70x100	70x150	70x200	70x300
€/confezione						
Confezione	25pz	25pz	25pz	25pz	25pz	25pz

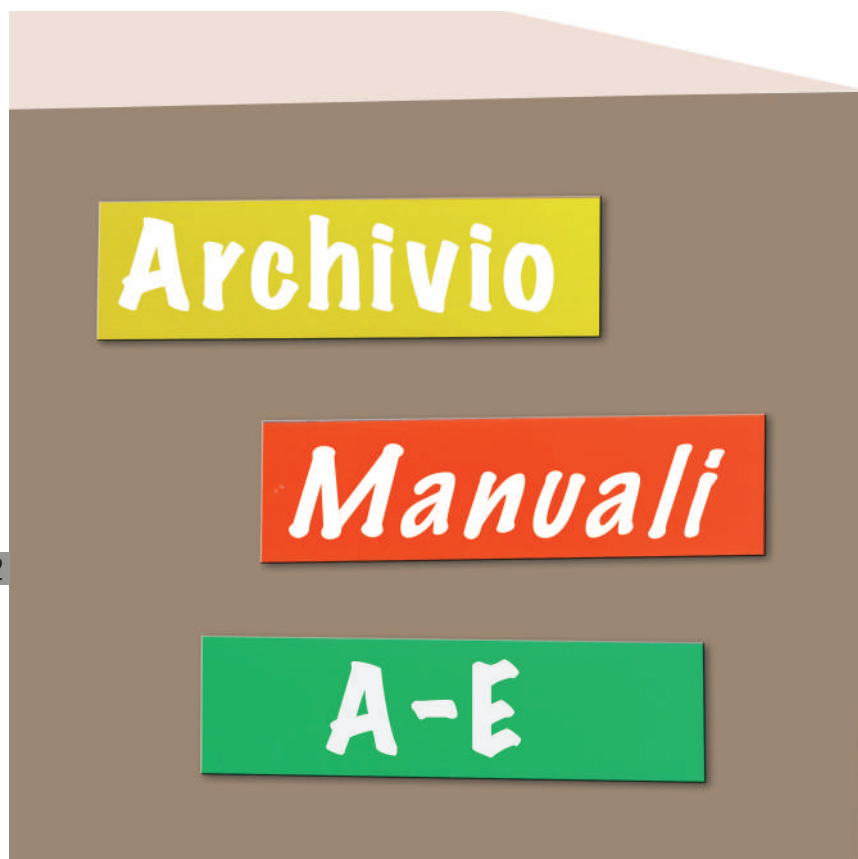


Cod.	<b>MC 15</b>	<b>MC 20</b>	<b>MC 25</b>	<b>MC 50</b>	<b>MC 70</b>
Dimensioni mm	50000x15 (50m)	50000x20 (50m)	50000x25 (50m)	50000x50 (50m)	50000x70 (50m)
€/confezione					
Cofezione	1pz	1pz	1pz	1pz	1pz





## Magneti scrivibili write on



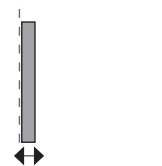
Fronte



Retro magnetico



Lato



Spess. 0,6mm

142



Colori disponibili

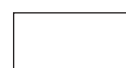


Confezione varia

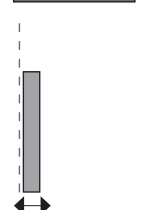
## Magneti adesivi



Fronte adesivo



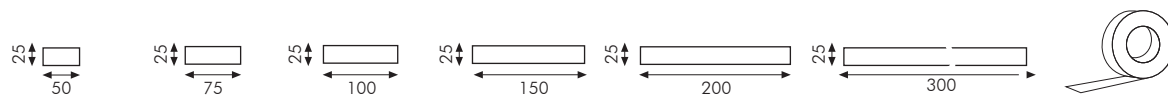
Retro magnetico



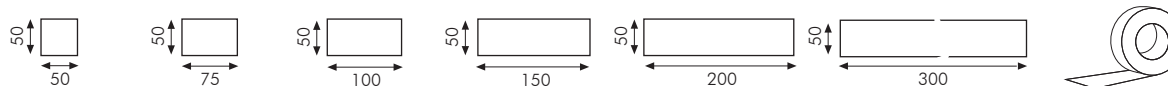
Spess. 1,5mm



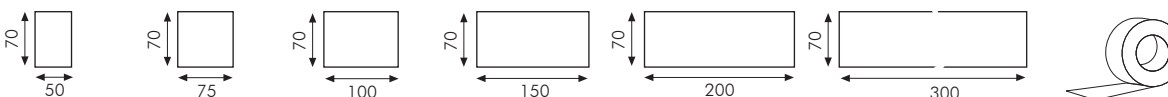
Confezione 1 pz.



Cod.	<b>MW25-50</b>	<b>MW25-75</b>	<b>MW25-100</b>	<b>MW25-150</b>	<b>MW25-200</b>	<b>MW25-300</b>	<b>MW-25</b>
Dimensioni mm	25x50	25x75	25x100	25x150	25x200	25x300	L 10 m
€/confezione							
Confezione	25pz	25pz	25pz	25pz	25pz	25pz	1pz
Cod. colore							

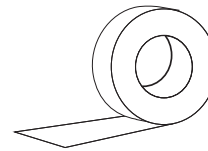
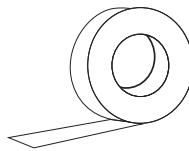
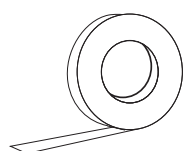
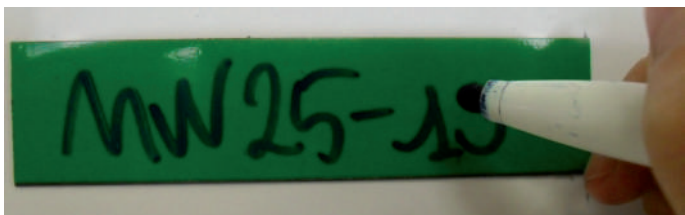


Cod.	<b>MW50-50</b>	<b>MW50-75</b>	<b>MW50-100</b>	<b>MW50-150</b>	<b>MW50-200</b>	<b>MW50-300</b>	<b>MW-50</b>
Dimensioni mm	50x50	50x75	50x100	50x150	50x200	50x300	L 10 m
€/confezione							
Confezione	25pz	25pz	25pz	25pz	25pz	25pz	1pz
Cod. colore							



Cod.	<b>MW70-50</b>	<b>MW70-75</b>	<b>MW70-100</b>	<b>MW70-150</b>	<b>MW70-200</b>	<b>MW70-300</b>	<b>MW-70</b>
Dimensioni mm	70x50	70x75	70x100	70x150	70x200	70x300	L 10 m
€/confezione							
Confezione	25pz	25pz	25pz	25pz	25pz	25pz	1pz
Cod. colore							

Visual management



Magneti adesivi

Cod.	<b>MA10</b>	<b>MA25</b>	<b>MA50</b>
Dimensioni	50000x10 (50m)	50000x25 (50m)	50000x50 (50m)
€/confezione			
Confezione	1pz	1pz	1pz

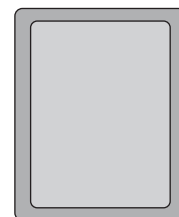


# Cornici

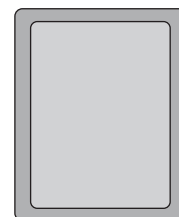
144



Fronte



Retro

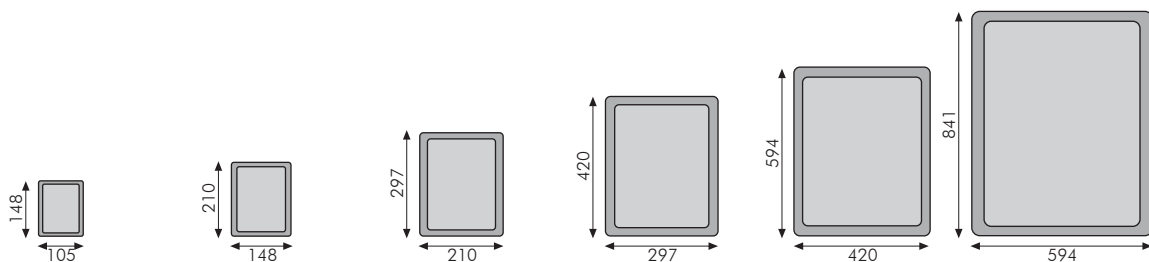


Colori disponibili

- 1
- 2
- 3
- 4B
- 5B
- 6
- 8
- 9

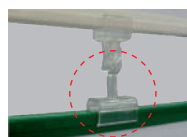
Confezione varia



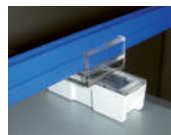


Cod.	<b>CRN A6</b>	<b>CRN A5</b>	<b>CRN A4</b>	<b>CRN A3</b>	<b>CRN A2</b>	<b>CRN A1</b>
Confezione	10 pz	10 pz	10 pz	10 pz	5 pz	5 pz
€/confezione						
Cod. colore						

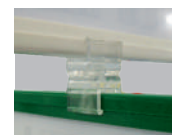
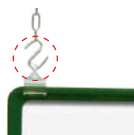
## Accessori



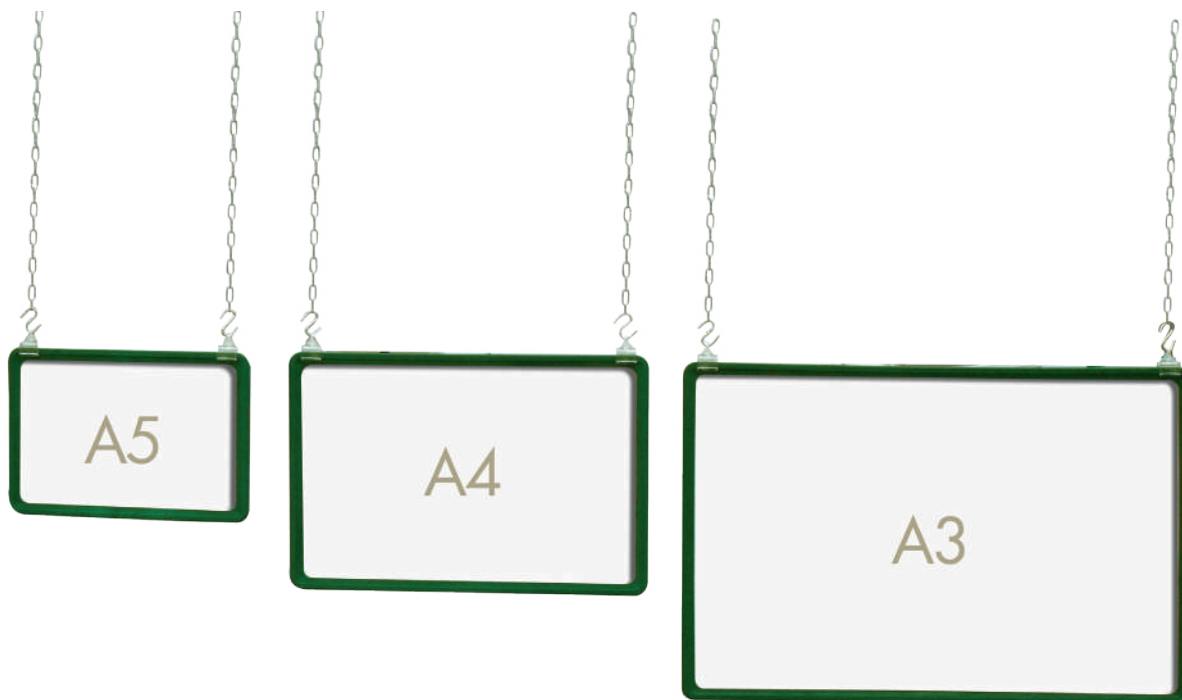
Cod.	<b>GNC-07</b>	<b>GNC-08</b>	<b>GNC-09</b>	<b>GNC-10</b>	<b>GNC-11</b>
Confezione	1 ROTOLO 30 m	20 pz	50 pz	20 pz	20 pz
€/confezione					



Cod.	<b>GNC-12</b>	<b>GNC-13</b>	<b>GNC-14</b>	<b>GNC-16</b>	<b>GNC-17</b>
Confezione	10 pz	10 pz	10 pz	50 pz	20 pz
€/confezione					



Cod.	<b>GNC-18</b>	<b>GNC-22</b>	<b>COPPIA H-5</b>	<b>GNC-24</b>	<b>GNC-25</b>
Confezione	20 pz	50 pz	Vedi pag. 30	1 pz	20 pz
€/confezione					

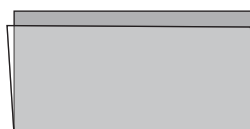




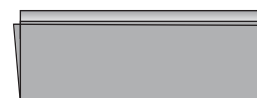
## Porta etichette per profilo tubolare D.28



Fronte ET



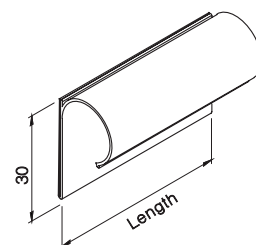
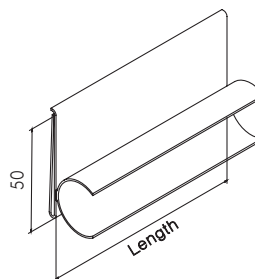
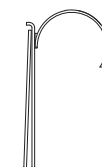
Fronte LH



Lato ET



Lato LH



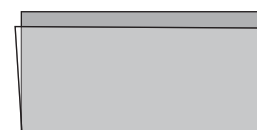
Colori disponibili 11

Confezione varia

## Porta etichette per profilo tubolare D.28



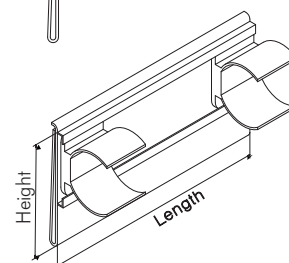
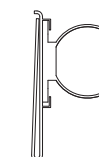
Fronte



Retro

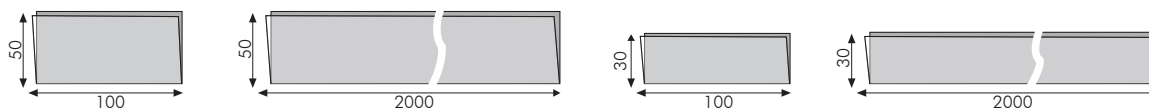


Lato



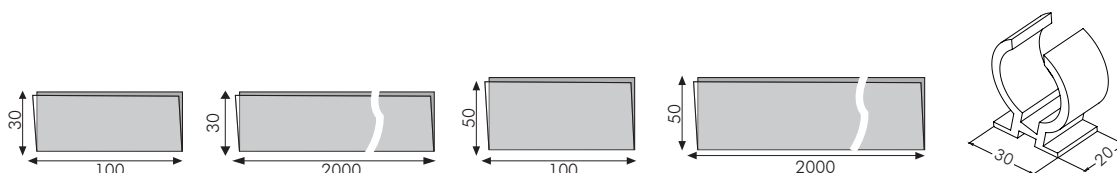
Colori disponibili 11

Confezione varia



Cod.	<b>ET0016-100</b>	<b>ET0016-2000</b>	<b>LH-3010CS</b>	<b>LH-30</b>
Dimensioni mm	50x100	50x2000	30x100	30x2000
€/confezione				
Confezione	25	1	25	1
Cod. colore	(11)			

Altre lunghezze su richiesta



Dimensioni mm	<b>ET-3010GN</b>	<b>ET-30GN</b>	<b>ET-5010GN</b>	<b>ET-50GN</b>	<b>ET-GN</b>
Cod.	30x100	30x2000	50x100	50x2000	
€/confezione					
Confezione	25	1	25	1	50
Cod. colore	(11)				

Altre lunghezze su richiesta



## Porta etichette per profilo tubolare D.28 NP



148



Colori disponibili 11

Confezione varia

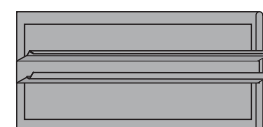
## Porta etichette per profilo quadro in alluminio



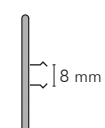
Fronte



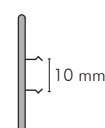
Retro



Lato SLH 28



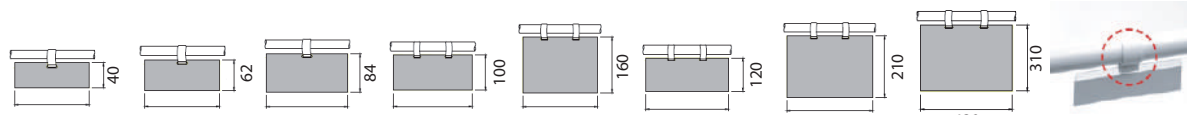
Lato SLH 40



Colori disponibili 11

Confezione 25 pz.

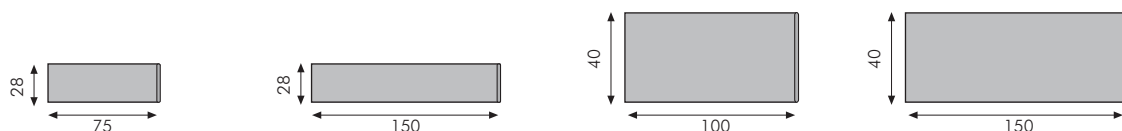




Cod.	<b>NP-0120</b>	<b>NP-0152</b>	<b>NP-0180</b>	<b>NP-0220</b>	<b>NP-0215</b>	<b>NP-0300</b>	<b>NP-0307</b>	<b>NP-0430</b>	<b>PJ-138B</b>
Dimensioni mm	120x40	152x62	180 x84	220x100	215x160	300x120	307x225 (A4)	430x310(α3)	∅ 28
€/confezione									
Confezione	50 pz.	50 pz.	50 pz.	50 pz.	50 pz.	50 pz.	10 pz.	10 pz.	50 pz.
Cod. colore	(11)								



Visual management



Cod.	<b>SLH28-75</b>	<b>SLH28-150</b>	<b>SLH40-100</b>	<b>SLH40-150</b>
Dimensioni mm	28x75	28x150	30x100	30x150
€/confezione				
Confezione	25pz	25pz	25pz	25pz
Cod. colore	(11)			





Vedi pag. 174

Vedi pag. 173

Vedi pag. 156

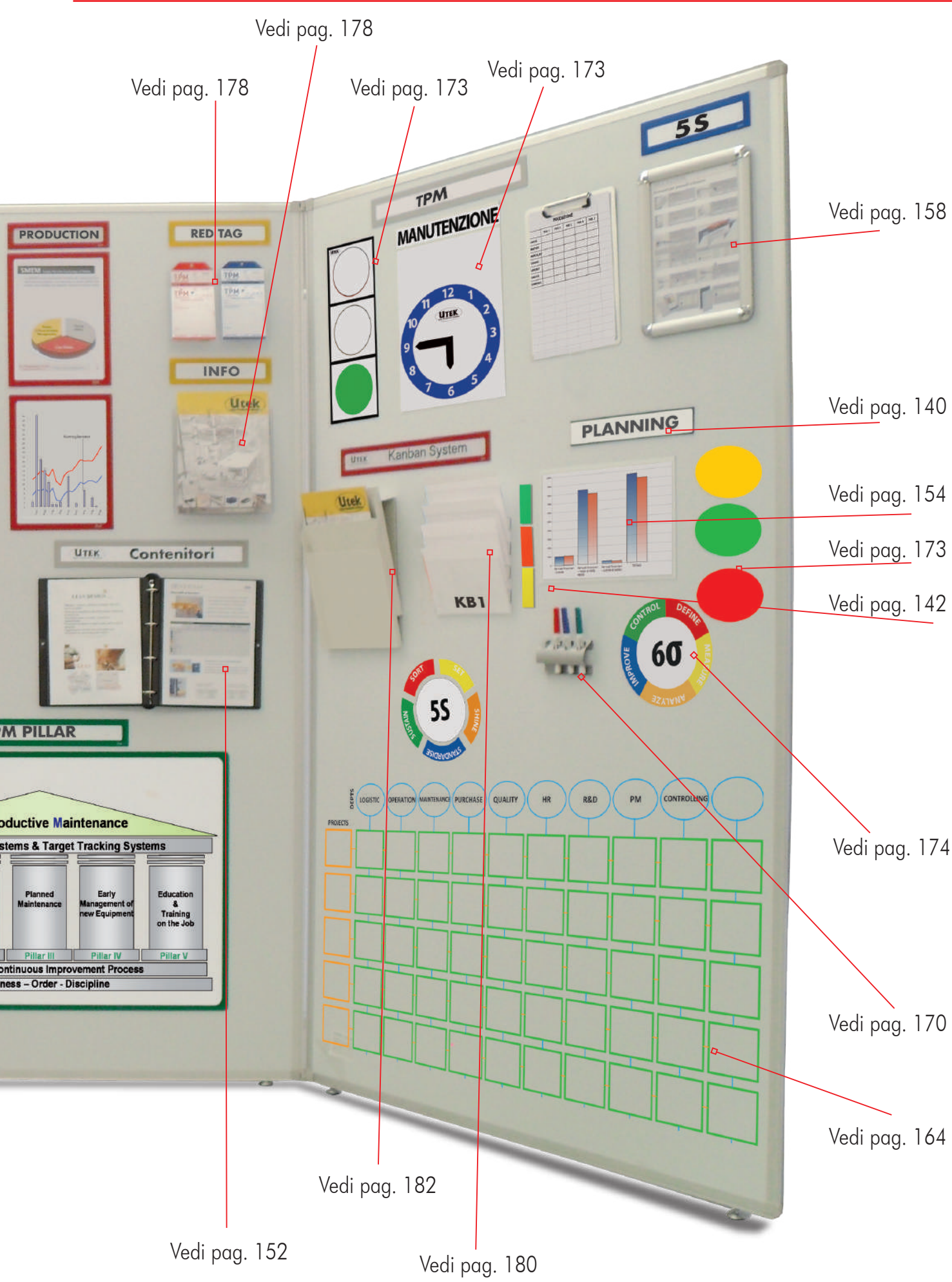
Vedi pag. 156

Vedi pag. 172

Vedi pag. 158

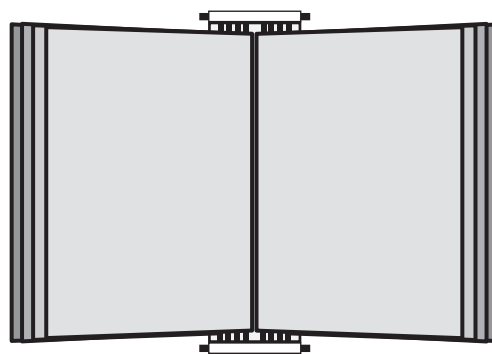
Vedi pag. 154







## Leggio a libro

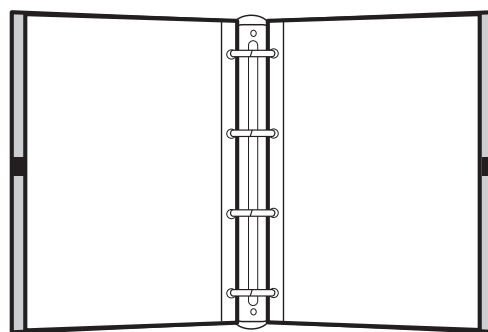


152

Colori disponibili 1 3 4B 5B 6 9

Confezione varia

## Raccoglitore ad anelli



Meccanismo fissaggio neutro

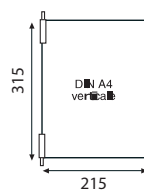
Meccanismo fissaggio magnetico

Meccanismo fissaggio su tubolare D.28



Colori disponibili 9

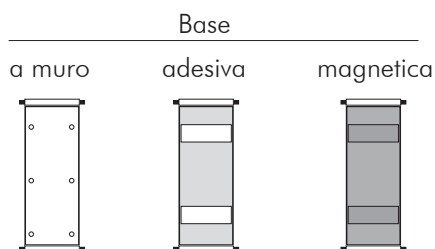
Confezione varia



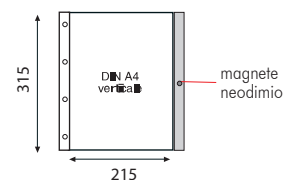
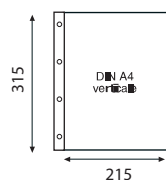
Cod.	<b>LL-BS A4</b>
Formato DIN	Busta DIN A4 verticale
€/confezione	
Confezione	10pz
Cod. colore	<span style="color: red;">1</span> <span style="color: yellow;">3</span> <span style="color: green;">4B</span> <span style="color: blue;">5B</span> <span style="border: 1px solid black; border-radius: 50%; padding: 2px;">6</span> <span style="color: black;">9</span>

Visual management

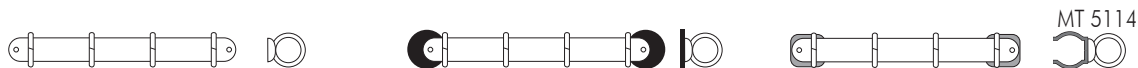
153



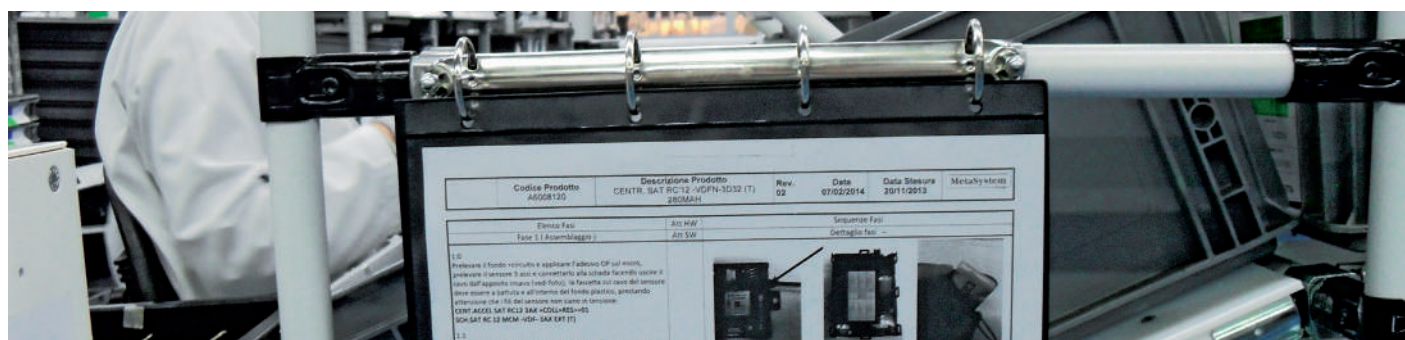
Cod.	<b>LL-SPN A4</b>	<b>LL-SPA A4</b>	<b>LL-SPM A4</b>
Formato DIN	A4		
€/confezione			
Confezione	1pz		



Cod.	<b>RA-BS A4</b>	<b>RA-BSM A4</b>
Formato DIN	Busta DIN A4 verticale	Busta DIN A4 verticale magnetica
€/confezione		
Confezione	10pz	10pz
Cod. colore	<span style="border: 1px solid black; border-radius: 50%; padding: 2px;">9</span>	



Cod.	<b>RA-N</b>	<b>RA-M</b>	<b>RA-T</b>
Dimensioni (mm)	DIN A4	DIN A4	DIN A4
€/confezione			
Confezione	1pz	1pz	1pz

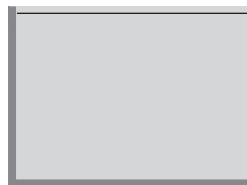




## Buste magnetiche



Fronte



Retro magnetico



Spessore 0,9 mm.  
Apertura superiore.  
Retro totalmente magnetico.



Colori disponibili ⑥

Confezione varia

## Fogli magnetici stampabili



Spessore 0.2 mm  
Lato non magnetico compatibile  
con quasi tutte le stampanti.

Fronte

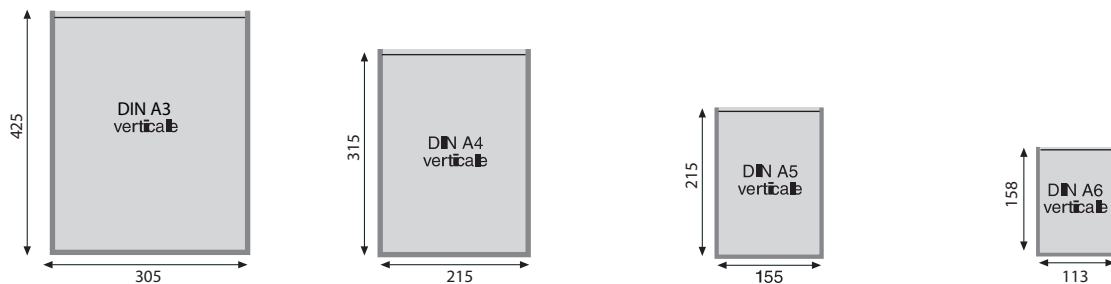


Retro magnetico

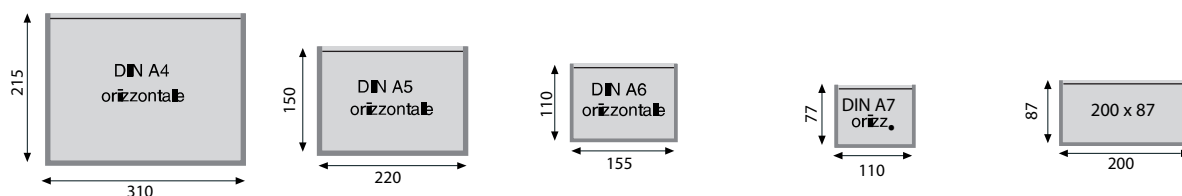


Colori disponibili ⑥

Confezione 10pz



Cod.	<b>BTM-A3V</b>	<b>BTM-A4V</b>	<b>BTM-A5V</b>	<b>BTM-A6V</b>
Dimensioni mm	305x425	215x315	155x215	113x158
€/confezione				
Confezione	5pz	10pz	10pz	10pz
Cod. colore	⑥			



Cod.	<b>BTM-A4O</b>	<b>BTM-A5O</b>	<b>BTM-A6O</b>	<b>BTM-A7O</b>	<b>BTM20087</b>
Dimensioni mm	310x215	220x150	155x110	110x77	200x87
€/confezione					
Confezione	10pz	10pz	10pz	10pz	10pz
Cod. colore	⑥				



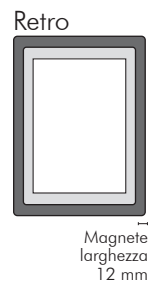
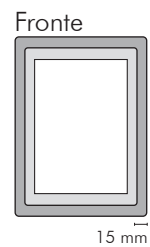
Cod.	<b>FMS-A4</b>
Dimensioni (mm)	210x297 (A4)
€/confezione	
Confezione	10pz
Cod. colore	⑥



## Finestre magnetiche aperte



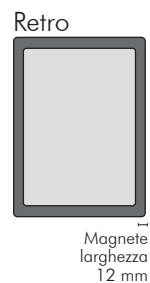
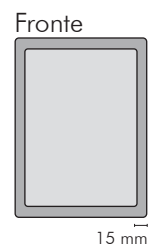
156



Colori disponibili 1 2 3 4B 5B

Confezione 10 pz.

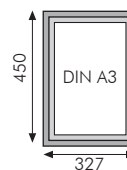
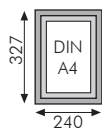
## Finestre magnetiche



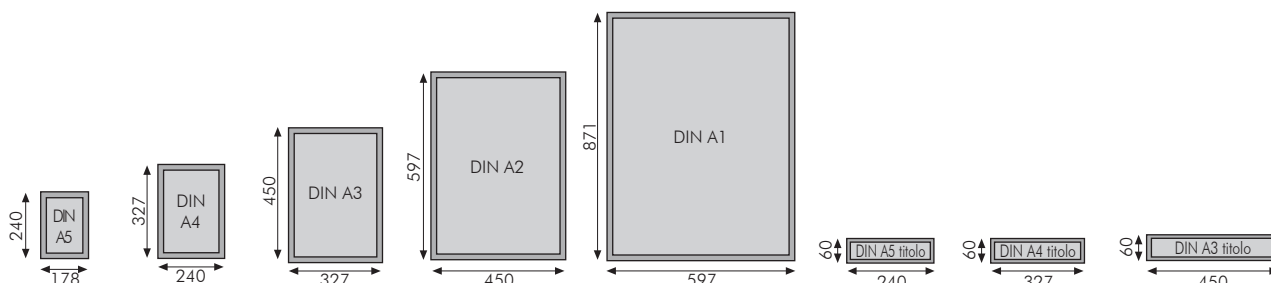
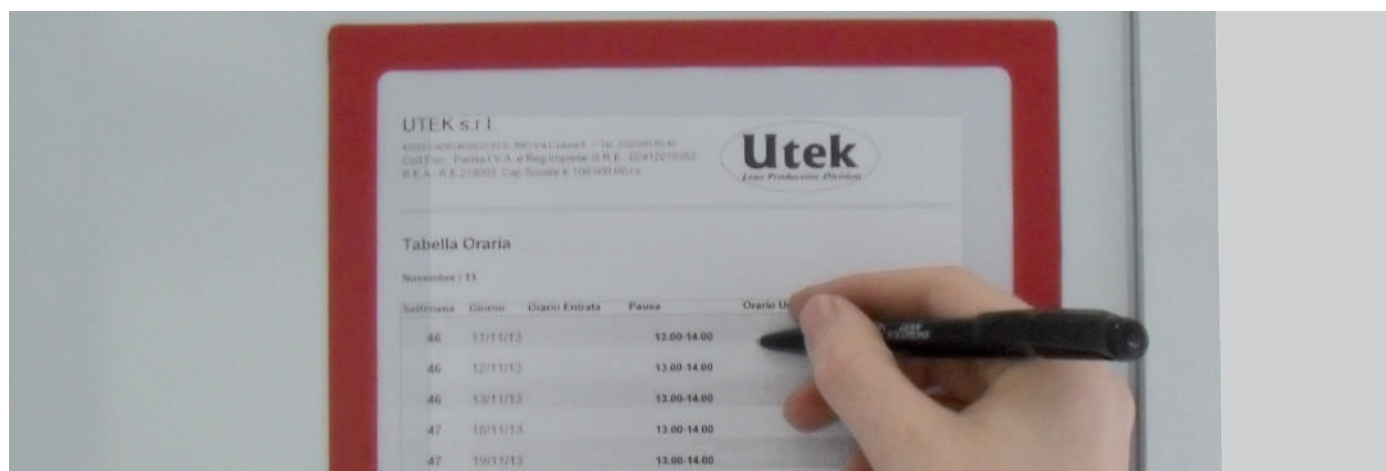
Colori disponibili 1 2 3 4B 5B

Confezione varia





Cod.	<b>FMA-A4</b>	<b>FMA-A3</b>
Formato DIN	DIN A4	DIN A3
€/confezione		
Confezione	10pz	10pz
Cod. colore	<span style="color: red;">1</span> <span style="color: grey;">2</span> <span style="color: yellow;">3</span> <span style="color: green;">4B</span> <span style="color: blue;">5B</span>	



Cod.	<b>FM-A5</b>	<b>FM-A4</b>	<b>FM-A3</b>	<b>FM-A2</b>	<b>FM-A1</b>	<b>FM-A5TIT</b>	<b>FM-A4TIT</b>	<b>FM-A3TIT</b>
Formato DIN	DIN A5	DIN A4	DIN A3	DIN A2	DIN A1	DIN A5 titolo	DIN A4 titolo	DIN A3 titolo
€/confezione								
Confezione	10pz	10pz	10pz	1pz	1pz	10pz	10pz	10pz
Cod. colore	<span style="color: red;">1</span> <span style="color: grey;">2</span> <span style="color: yellow;">3</span> <span style="color: green;">4B</span> <span style="color: blue;">5B</span>							

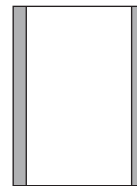




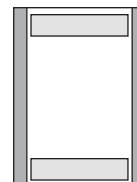
## Informative adesive e magnetiche



Fronte

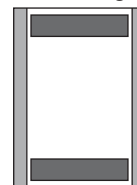


Retro adesivo



2 strisce adesive

Retro magnetico



2 strisce magnetiche



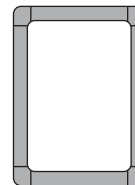
Colori disponibili 1 2 3 4B 5B 6

Confezione 10 pz.

## Finestra a scatto in alluminio



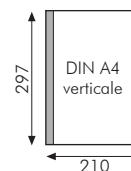
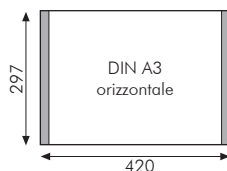
Fronte



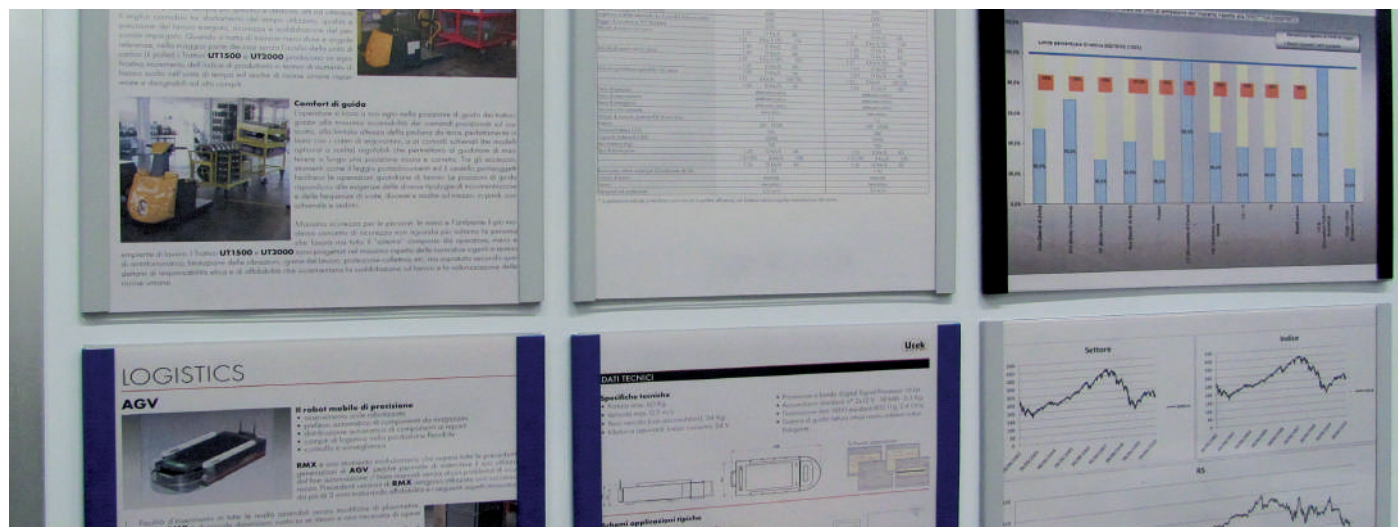
Retro



Confezione 1 pz.

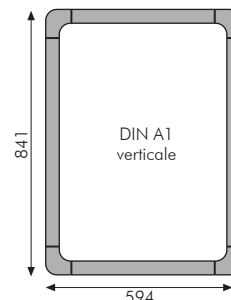
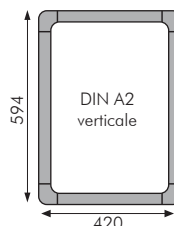
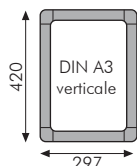
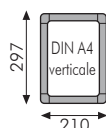


Cod. versione adesiva	<b>F2A-A3</b>	<b>F2A-A4</b>
€/confezione		
Cod. versione magnetica	<b>F2M-A3</b>	<b>F2M-A4</b>
€/confezione		
Dimensioni mm	DIN A3 orizz.	DIN A4 vert.
Confezione	10pz	10pz
Cod. colore	<span style="color: red;">1</span> <span style="color: grey;">2</span> <span style="color: yellow;">3</span> <span style="color: green;">4B</span> <span style="color: blue;">5B</span> <span style="border: 1px solid black; border-radius: 50%; padding: 2px;">6</span>	



Visual management

159



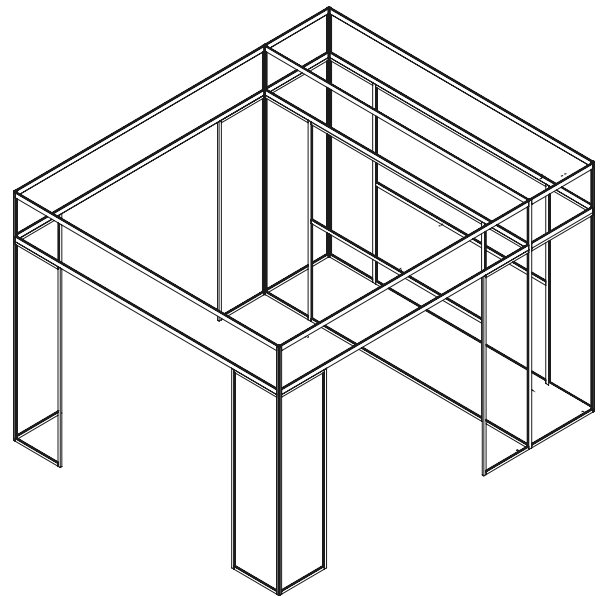
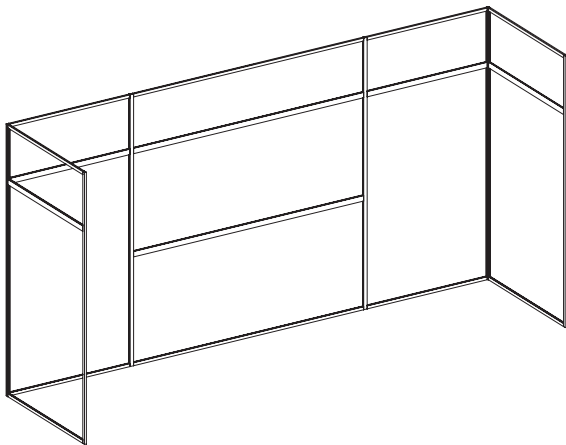
Cod.	<b>F-ALU-A4</b>	<b>F-ALU-A3</b>	<b>F-ALU-A2</b>	<b>F-ALU-A1</b>
Formato DIN	DIN A4 vert.	DIN A3 vert.	DIN A2 vert.	DIN A1 vert.
€/confezione				
Confezione	1pz	1pz	1pz	1pz



# Lean Corner



160



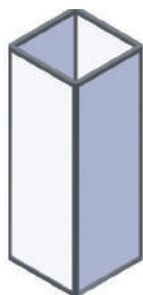
Grazie alla modularità del sistema, si può creare qualsiasi configurazione.

- Superficie scrivibile con penne a feltro cancellabili a secco;
- Superficie magnetica per l'applicazione di elementi magnetici;
- Possibilità di personalizzazione;
- Misure personalizzabili.
- Vedi accessori a fine sezione.



Cod.	<b>LC-1</b>
Dimensioni (mm)	1250 x 2050 x sp. 30
Supporti	Piedi regolab. in acciaio + Supporti di collegam. laterali
Descrizione	Lati magnetici e scrivibili colore bianco
€	

• Possibilità di personalizzazione • Misure personalizzabili • Accessori a fine sezione



Cod.	<b>LC-2</b>
Dimensioni (mm)	580 x 2060 x 580
Supporti	Piedi regolabili in acciaio
Descrizione	Lati magnetici e scrivibili colore bianco
€	

• Possibilità di personalizzazione • Misure personalizzabili



Cod.	<b>LC-3</b>
Dimensioni (mm)	1250 x 500 x SP. 50
€	

• Possibilità di personalizzazione • Misure personalizzabili



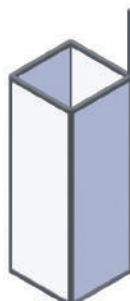
Cod.	<b>LC-4</b>
Dimensioni (mm)	1250 x 400 x H 900
Supporti	Piedi regolabili in acciaio
Descrizione	Struttura in tubolare modulare Lean Piano in multistrato bilaminato bord. ABS, colore bianco
€	

• Possibilità di personalizzazione • Misure personalizzabili



Cod.	<b>LC-5</b>
Dimensioni (mm)	Diam. 500 - H. 700
Supporti	Piedi regolabili in acciaio Ruote tubolari
Descrizione	Struttura in tubolare modulare Lean Piano in multistrato bilaminato bord. ABS, bianco, diam.500mm, sp.25mm
€	

• Possibilità di personalizzazione • Misure personalizzabili



Cod.	<b>LC-6</b>
Dimensioni (mm)	Diam. 565 - H. 2050
Supporti	
Descrizione	
€	

• Possibilità di personalizzazione • Misure personalizzabili

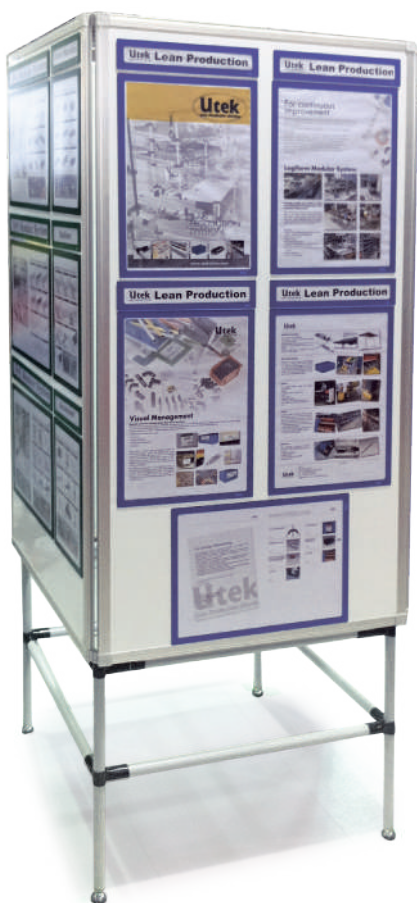


Cod.	<b>LC-7</b>
Dimensioni (mm)	Diam. 565 - H. 2050
Supporti	
Descrizione	
€	

• Possibilità di personalizzazione • Misure personalizzabili



## Info Cube



Grazie alla modularità del sistema, è possibile realizzare su richiesta qualsiasi configurazione.

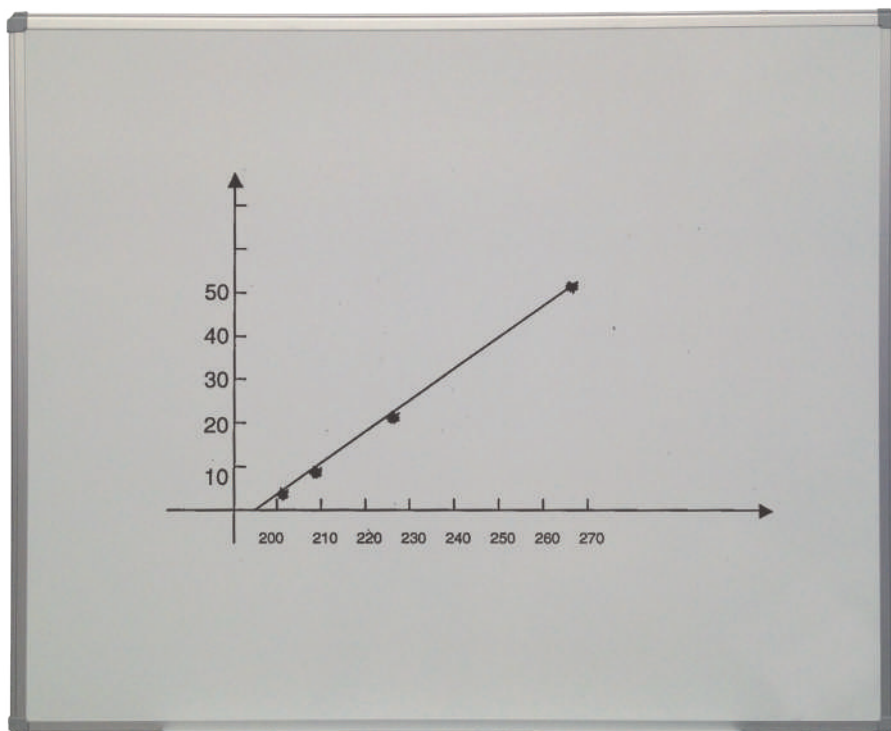
- Superficie scrivibile con penne a feltro cancellabili a secco;
- Superficie magnetica per l'applicazione di elementi magnetici;
- Possibilità di personalizzazione;
- Misure personalizzabili;
- Superficie magnetica e scrivibile, colore bianco;
- Base di supporto modulare Lean dotata di piedi regolabili in acciaio.
- Vedi accessori a fine sezione

162

### AMPIA GAMMA DI FORMATI E SUPPORTI \*



## Lavagna informativa standard

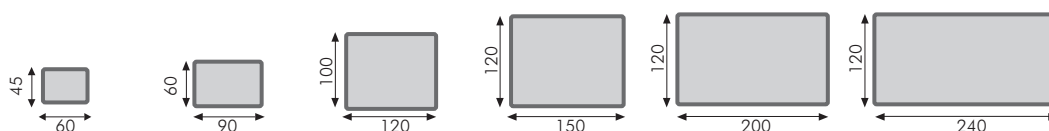
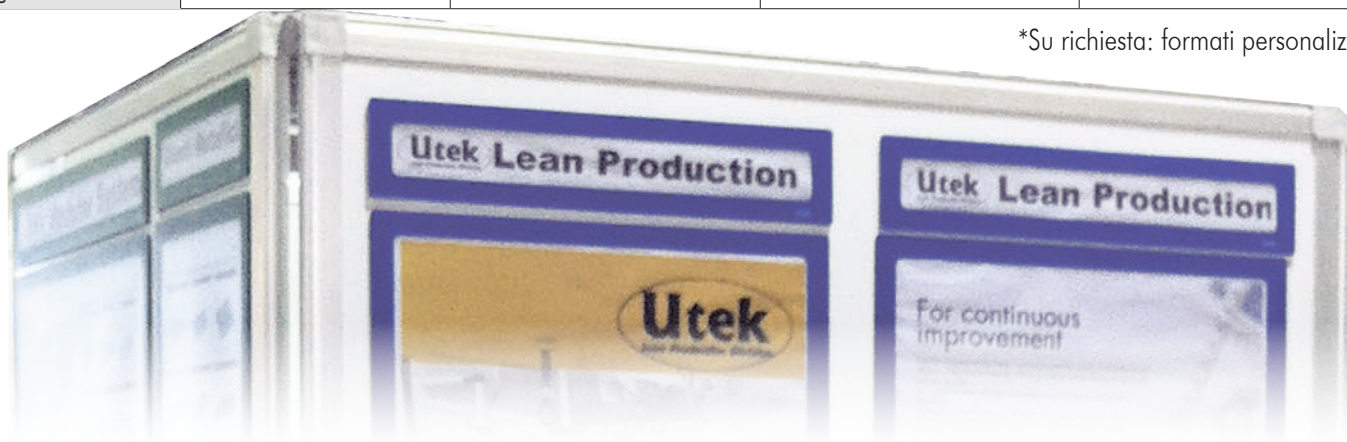


- Superficie scrivibile con penne a feltro cancellabili a secco;
- Superficie magnetica per l'applicazione di elementi magnetici;
- Cornice in alluminio anodizzato argento;
- Angoli arrotondati in moplen grigio RAL 7035;
- Predisposizione per applicazione a parete con ganci o asole;
- Vedi accessori a fine sezione.



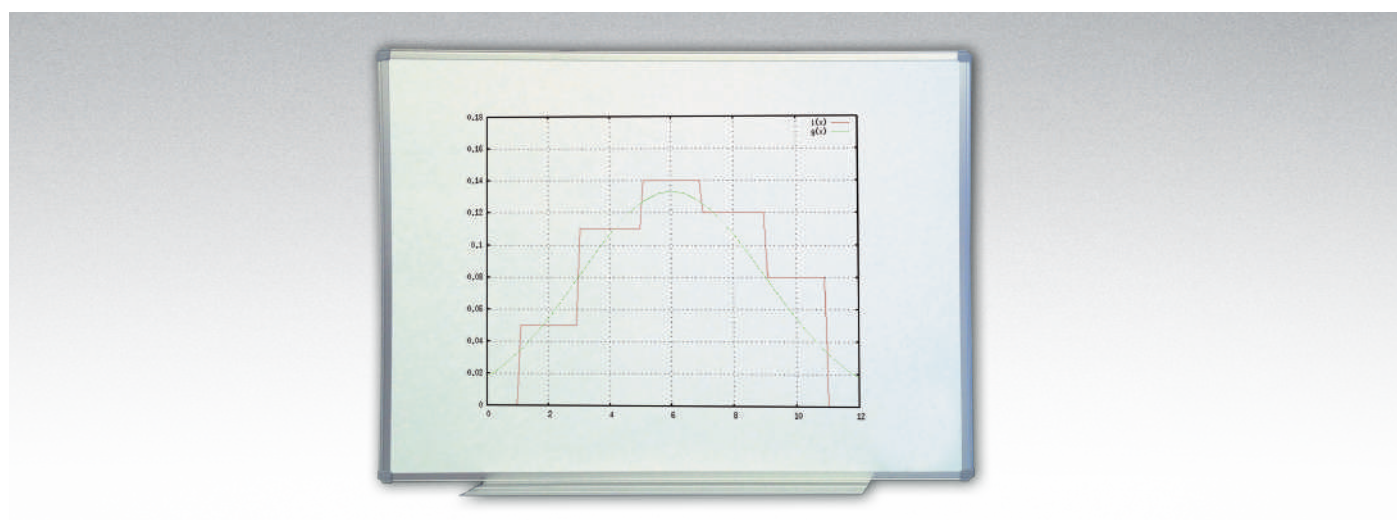
Cod	LV-C1	LV-C1-GIR	LV-C2	LV-C3
Dim. utili (cm)	72 x 140	72 x 140	72 x 200	50 x 200
Dim. esterne (cm)	76 x 200 x 76	76 x 200 x 76	76 x 204 x 76	20 x 200 x 120
N. lati scriv.	4	4	4	8
€				

\*Su richiesta: formati personalizzati.

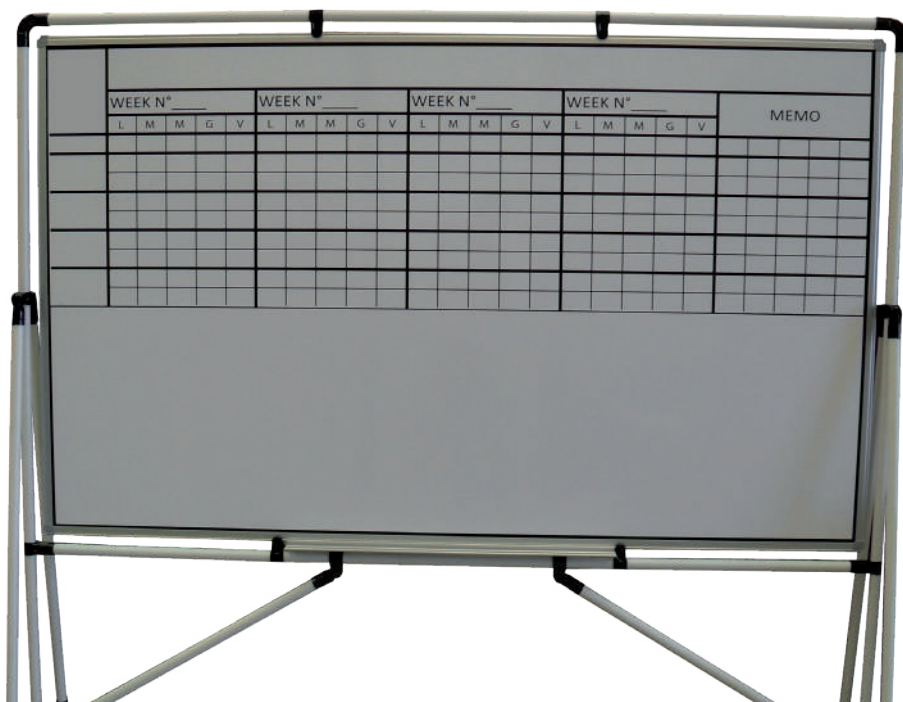


Cod.	LM60-45	LM90-60	LM120-100	LM 150-120	LM 200-120	LM 240-120	LM-2LT-MAG (2 lati)
Dim. utili(cm)	56x41	86x56	115x95	145x115	195x115	234x114	su richiesta
Dim. esterne (cm)	60x45	90x60	120x100	150x120	200x120	240x120	su richiesta
Peso (kg)	4	8	12	19	25	30	su richiesta
€							

Su richiesta: formati personalizzati.



# Personalizzazione lavagna

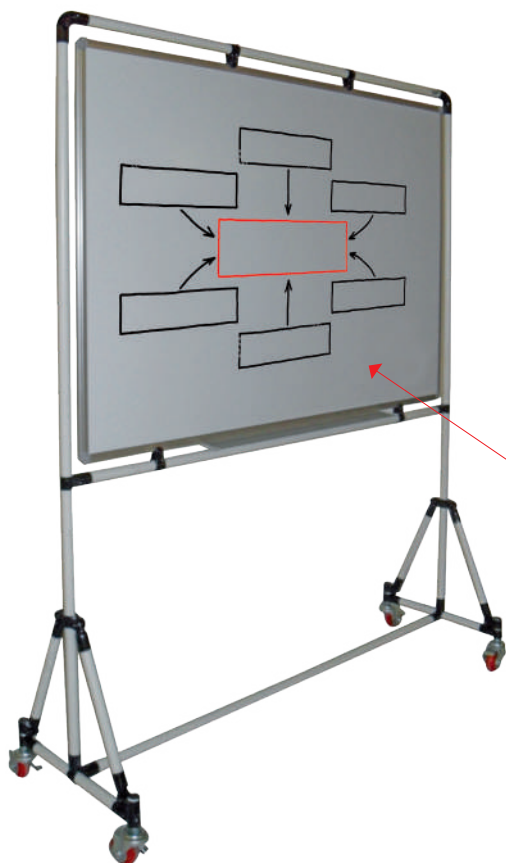


- Possibilità di personalizzare su vs. impostazione grafica, colore sfondo, logo, ecc.
- Possibilità di superfici rigate e quadretate;
- Superficie scrivibile con penne a feltro cancellabili a secco;
- Vedi accessori a fine sezione.

164

• **Nota:**  
• Lavagna esclusa  
• Per i formati della lavagna fare riferimento alla lavagna informativa standard a pag. 146

# Supporto per lavagne informative



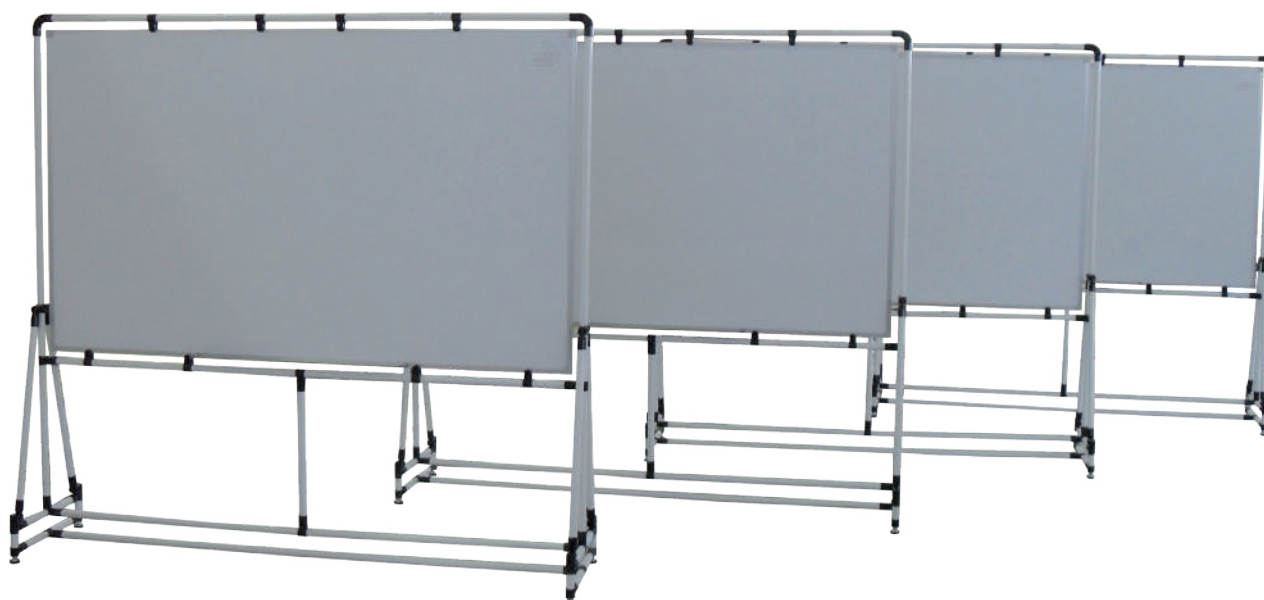
- Realizzato in struttura modulare Lean;
- Disponibile nei colori: bianco, grigio, grigio scuro, verde, giallo, blu, rosso, inox, alluminio e nero.

• **Nota:**  
• Lavagna esclusa  
• Per i formati della lavagna fare riferimento alla lavagna informativa standard a pag. 146

Cod	<b>LM-SER</b>
Tipologia	Su richiesta
€/mq	



Cod	<b>LM-STR 1</b>	<b>LM-STR 2</b>	<b>LM-STR 3</b>	<b>LM-STR 4</b>
Tipologia	Supporto su ruote		Supporto su piedi regolabili in acciaio	
Dim. lavagna combinabile (cm)	Largh. max 120	Largh. max 240	Largh. max 120	Largh. max 240
€				





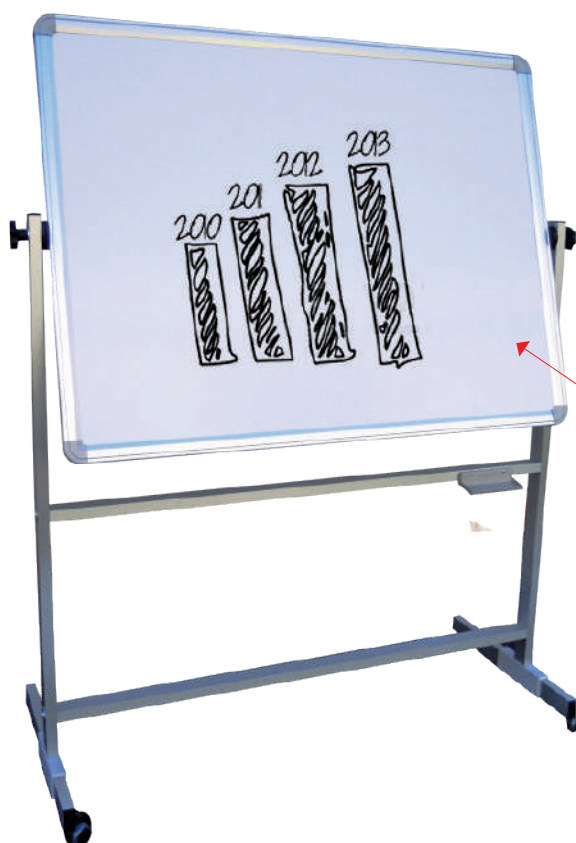
## Supporto laterale orientabile per lavagna



- Realizzato in struttura modulare Lean;
- Lavagna esclusa;
- Disponibile nei colori: bianco, grigio, grigio scuro, verde, giallo, blu, rosso, inox, alluminio, nero.

Nota:  
Lavagna esclusa  
Per i formati della lavagna  
fare riferimento alla lavagna  
informativa standard a pag.  
146

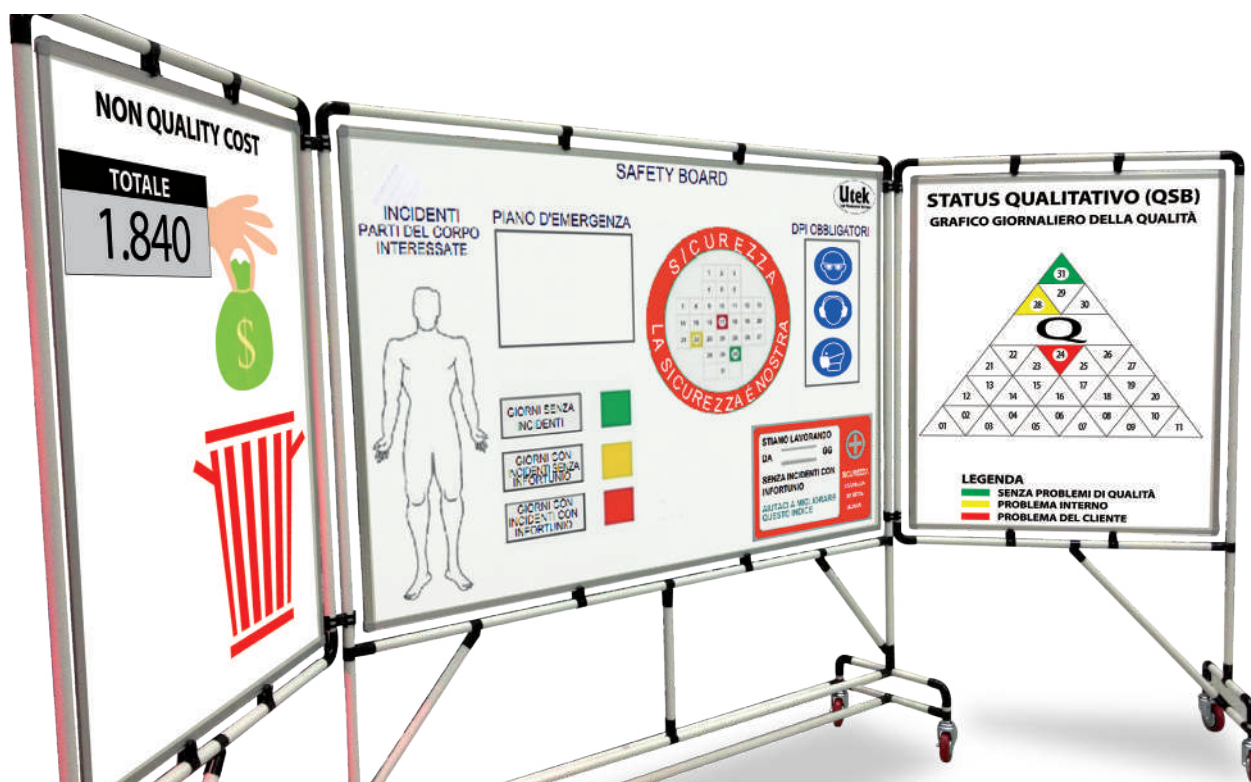
## Lavagna a supporto girevole



- Scrivibile con penne a feltro cancellabili a secco;
- Superficie magnetica per l'applicazione di elementi magnetici;
- Cornice in alluminio anodizzato, colore argento;
- Angoli arrotondati in moplen grigio RAL 7035;
- Cavalletto in acciaio verniciato a fuoco;
- Rotazione a 360°, qualsiasi inclinazione;
- Vedi accessori a fine sezione;

Nota:  
Lavagna inclusa

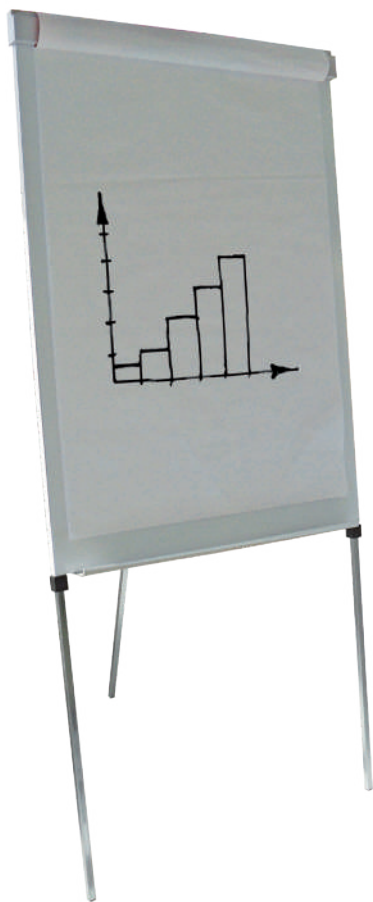
Cod.	<b>LM-STR5</b>	<b>LM-STR6</b>
Tipologia	Supporti orientabili su ruote	Supporti orientabili su piedi regolabili
€		



Cod.	<b>ULM-170</b>	<b>ULM-172</b>	<b>ULM-174</b>
Dimensioni utili (cm)	120x90	150x100	200x100
Dimensioni esterne (cm)	124x94	154x104	204x104
Peso (kg)	31	42	54
€			



### Pin Board



- Fogli mobili con superficie in acciaio preverniciato bianco, magnetico, per la scrittura con pennarelli cancellabili a secco
- Struttura a treppiede in acciaio verniciato a polveri epossidiche in colore grigio chiaro RAL 7035,
- Regolabile in altezza;
- Gambe telescopiche quadre, con piedini in moplen;
- Vedi accessori a fine sezione.

168

### Lavagna bacheca



- Struttura in alluminio anodizzato naturale;
- Angoli arrotondati in materiale plastico antiurto;
- Anta in plexiglass trasparente con serratura;
- Fondo in acciaio magnetico bianco.
- Le bacheche di grosse dimensioni possono essere dotate di molle a gas per facilitare l'apertura anta;
- Predisposizione asole per applicazione a parete;
- Vedi accessori a fine sezione

Su richiesta:

- Cornice colorata e fondo grigio.
- Molle a gas per apertura facilitata

Cod.	<b>UFM/25</b>	<b>ULF/40</b>
Dim. lavagna (cm)	70x100x4	70x100x6
Peso (kg)	22	22
€		



**UFM/25**



**ULF/40**

**Bacheca ad ante battente**

Cod.	<b>U-AB/4</b>	<b>U-AB/6</b>	<b>U-AB/14</b>	<b>U-AB/16</b>	<b>U-AB/19</b>
Dim. lavagna (cm)	55x75x4	80x75x4	75x55x4	75x80x4	110x80x4
Peso (kg)	10	12	10	12	14
€					

**Bacheca ad ante scorrevoli**

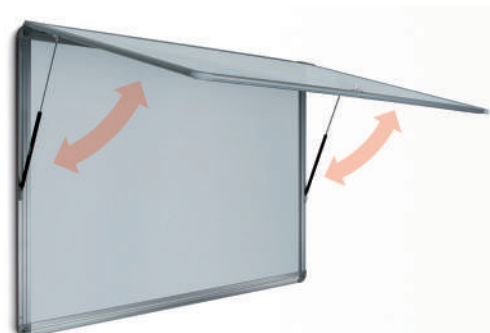
Cod.	<b>U-B/23</b>	<b>U-B/24</b>	<b>U-B/26</b>	<b>U-B/6</b>	<b>U-B/8</b>	<b>U-B/10</b>
Dim. lavagna (cm)	70x50x5,5	95x66x5,5	119x86x5,5	316x344x10	150x100x10	200x100x10
Peso (kg)	9	15	23	27	31	42
€						



**U-AB**



**U-B**



**su richiesta**



## Accessori



### Pennarelli

Cod.	<b>PEN-01</b>	<b>PEN-04</b>
Descrizione	Pennarelli punta tonda, colori assortiti	Pennarelli punta a scalpello, colori assortiti
€/confezione		

Confezione 4 pz.



### Porta pennarelli

Cod.	<b>PP-01</b>	<b>PP-02</b>
Descrizione	Porta pennarelli magnetico per n. 1 pennarello	Porta pennarelli magnetico per n. 4 pennarelli
€/confezione		

Confezione 1 pz.



### Cancellino

Cod.	<b>CAN-01</b>
Descrizione	Cancellino magnetico
€/confezione	

Confezione 1 pz.



### Magneti rotondi

Cod.	<b>MR-01</b>	<b>MR-02</b>	<b>MR-03</b>
Dimensione (mm)	Ø 20	Ø 30	Ø 40
€/confezione			
Confezione	12pz	30pz	40pz
Cod. colore		1 3 4 5 6 9	

Confezione varia



### Portablocco

Cod. neutro	<b>PB-A5</b>	<b>PB-A4</b>	<b>PB-A3</b>
Dimensione	A5	A4	A3
€			
Cod. magnetico	<b>PBM-A5</b>	<b>PBM-A4</b>	<b>PBM-A3</b>
Dimensione	A5	A4	A3
€			
Confezione	1pz	1pz	1pz

Confezione 1pz

## Raccoglitori ad anelli



Vedi pagina 152

## Magneti Write On



Vedi pagina 142

## Sistema Kanban



Vedi pagina 182

## Informative magnetiche



Vedi pagina 158

## Finestre magnetiche



Vedi pagina 156

## Buste magnetiche



Vedi pagina 154

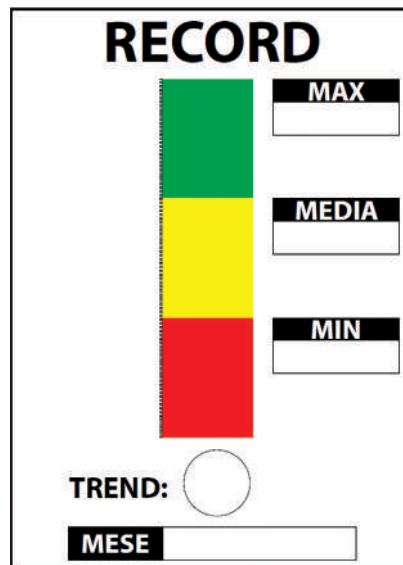
## Safety board + Set Cover Day Records Board



Set Cover Day

Mesi, numeri e smile magnetici a pag. 159

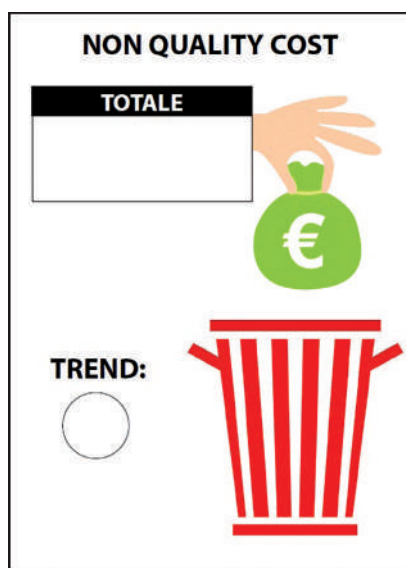
Cod.	<b>BM-SB-A3</b>
Articolo	Safety Board + Set Cover Day
Dimensioni (mm)	din A3
€/confezione	
Confezione	1 pz



Mesi, numeri e smile magnetici a pag. 159

Cod.	<b>BM-RB-A3</b>
Articolo	Records Board
Dimensioni (mm)	din A3
€/confezione	
Confezione	1 pz

## Non quality Cost Board



Mesi, numeri e smile magnetici a pag. 159

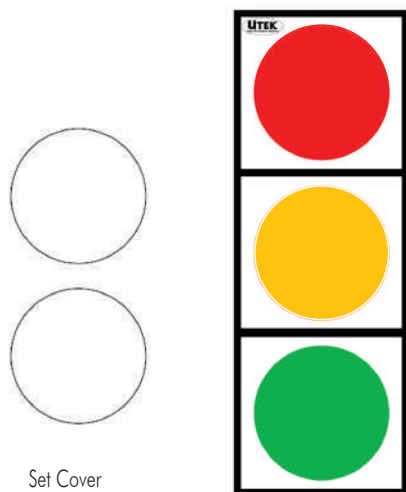
Cod.	<b>BM-NQCB-A3</b>
Articolo	Non Quality Cost Board
Dimensioni (mm)	din A3
€/confezione	
Confezione	1 pz

## Sicurezza Board + Specchio



Cod.	<b>BM-SBS-A3</b>
Articolo	Sicurezza Board + Specchio
Dimensioni (mm)	din A3
€/confezione	
Confezione	1 pz

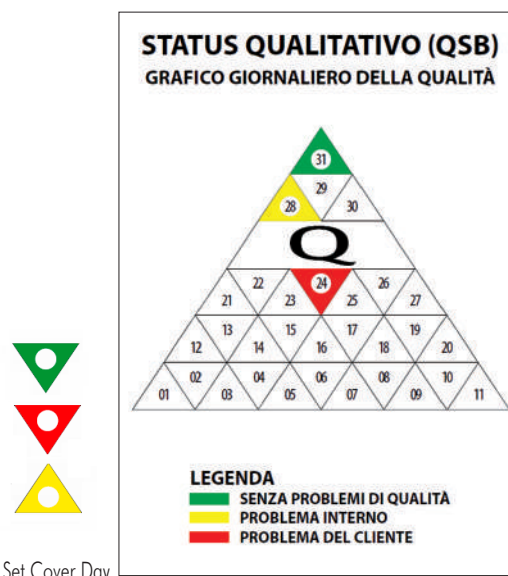
## Light board + Set Cover



Set Cover

Cod.	<b>BM-LB-A3</b>
Articolo	Safety board + Set Cover
Dimensioni (mm)	H. 420 x L. 150 mm
€/confezione	
Confezione	1 pz

## Status Qualitativo Board + Set Cover Day



Set Cover Day

Cod.	<b>BM-SQB-A3</b>
Articolo	Status Qualitativo Board + Set Cover Day
Dimensioni (mm)	din A3
€/confezione	
Confezione	1 pz

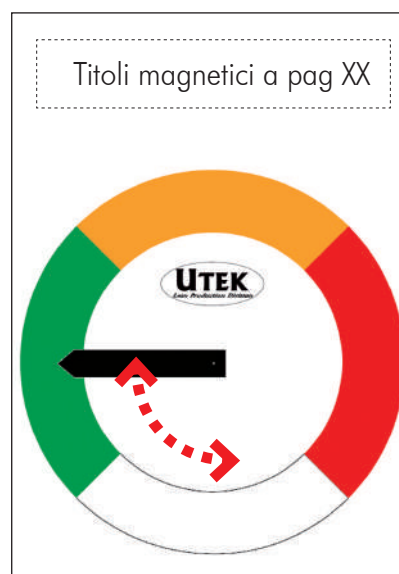
## Clock Board



Lancette orientabili. Titoli magnetici a pag. 158

Cod.	<b>BM-CB-A3</b>
Articolo	Clock Board
Dimensioni (mm)	din A3
€/confezione	
Confezione	1 pz

## Speedmeter Board



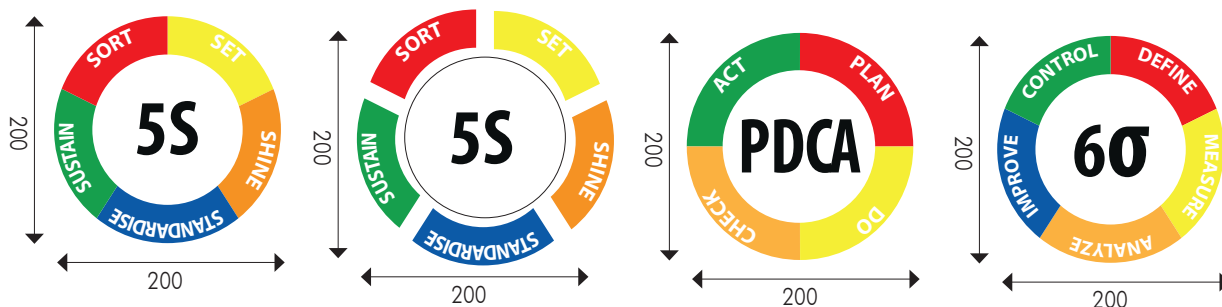
Lancette orientabili. Titoli magnetici a pag. 158

Cod.	<b>BM-SMB-A3</b>
Articolo	Speedmeter Board
Dimensioni (mm)	din A3
€/confezione	
Confezione	1 pz



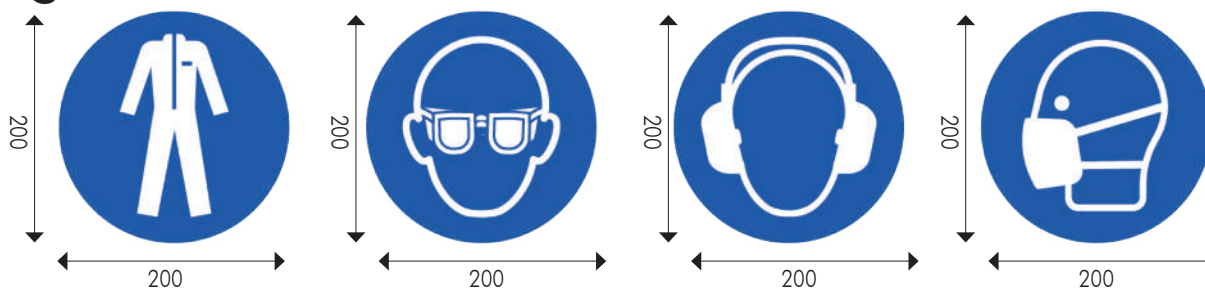
## SIMBOLI MAGNETICI

### Pittogrammi

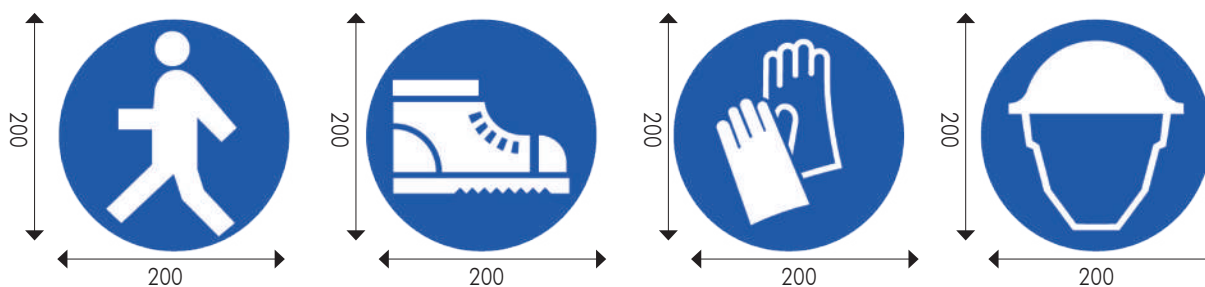


Cod.	<b>PT-5S</b>	<b>PT-5S2</b>	<b>PT-PDCA</b>	<b>PT-6SIGMA</b>
Articolo	Pittogramma 5S	Pittogramma 5S componibile	Pittogramma PDCA	Pittogramma 6 sigma
Dimensioni mm	diam. 200mm	diam. 200mm	diam. 200mm	diam. 200mm
€/confezione				
Confezione	1pz	1pz	1PZ	1PZ

### DPI magnetici



Cod.	<b>PT-DPI-01</b>	<b>PT-DPI-02</b>	<b>PT-DPI-03</b>	<b>PT-DPI-04</b>
Articolo	DPI Protezione del corpo	DPI Protezione degli occhi	DPI Protezione dell'udito	DPI Protezione vie respiratorie
Dimensioni mm	diam. 200mm	diam. 200mm	diam. 200mm	diam. 200mm
€/confezione				
Confezione	1pz	1pz	1PZ	1PZ



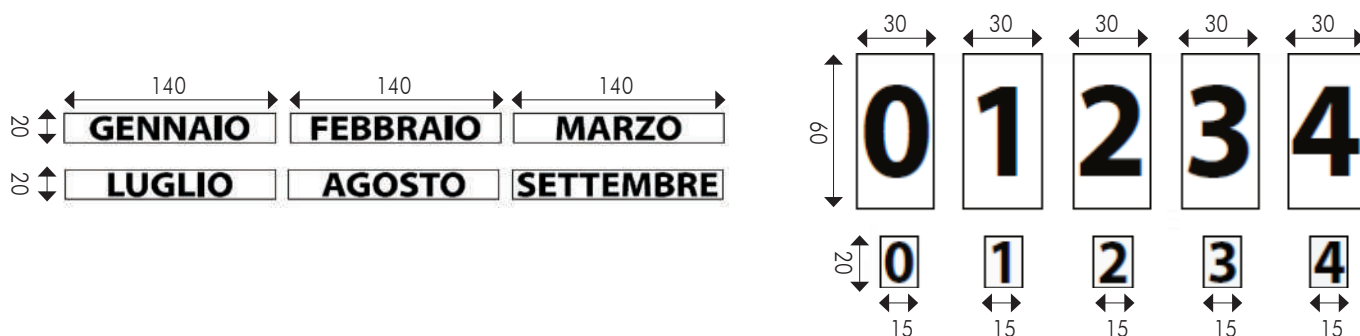
Cod.	<b>PT-DPI-05</b>	<b>PT-DPI-06</b>	<b>PT-DPI-07</b>	<b>PT-DPI-08</b>
Articolo	DPI Seguire percorso ped.	DPI Calzature di sicurezza	DPI Guanti di protezione	DPI Casco di protezione
Dimensioni mm	diam. 200mm	diam. 200mm	diam. 200mm	diam. 200mm
€/confezione				
Confezione	1pz	1pz	1PZ	1PZ

### Titoli magnetici



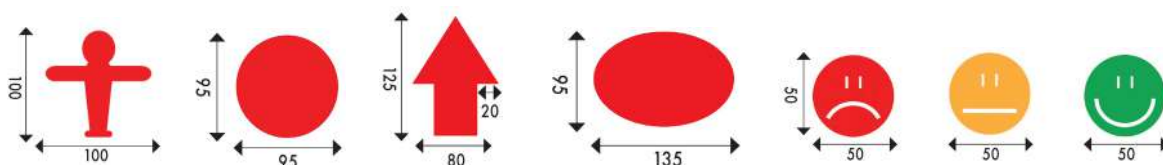
Cod.	<b>SM-TM50-01</b>	<b>SM-TM50-02</b>	<b>SM-TM50-03</b>	<b>SM-TM50-04</b>	<b>SM-TM50-05</b>
Articolo	titolo KANBAN	titolo SICUREZZA	titolo MANUTENZIONE	titolo QUALITÀ	titolo PRODUZIONE
Dimensioni mm	H.50xL.300mm	H.50xL.300mm	H.50xL.300mm	H.50xL.300mm	H.50xL.300mm
€/confezione					
Confezione	1pz	1pz	1pz	1pz	1pz

## Mesi e numeri magnetici



Cod.	<b>SM-M20-01</b>	<b>SM-N20-02</b>	<b>SM-N60-0</b>
Articolo	Set 12 mesi	Set numeri 0-9	Set numeri 0-9
Dimensioni (mm)	H. 20 x L. 140 mm	L. 15 x H. 20mm	L. 30 x H. 60mm
€/confezione			
Confezione	12pz	10pz	10pz

## Figure e set smile magnetici



Cod.	<b>SM-OM</b>	<b>SM-TO</b>	<b>SM-FM</b>	<b>SM-OV</b>	<b>SM-SM50</b>
Dimensioni mm	H.100xL.100mm	diam. 95 mm	H.125xL.80/40mm	H.135xL.95mm	diam 50 mm
Confezione	1pz	1pz	1pz	1pz	1 Set smile (1 smile verde, 1 smile giallo, 1 smile rosso)
Cod. colore		1 3 4			-
€/confezione					

## Sagome utensili TPM

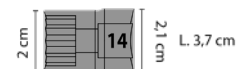
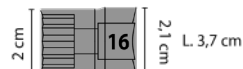
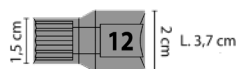


Cod.	<b>SM-AUT-001</b>	<b>SM-AUT-002</b>	<b>SM-AUT-003</b>	<b>SM-AUT-004</b>
Articolo	Chiave a bussola maschio 12	Chiave a bussola maschio 10	Chiave a bussola maschio 4	Chiave a bussola poligonale 24
Dimensioni (cm)	6x3	6x3	6x3	4,2x3,3
Confezione	3 pz	3 pz	3 pz	3 pz

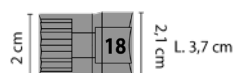


Cod.	<b>SM-AUT-005</b>	<b>SM-AUT-006</b>	<b>SM-AUT-007</b>	<b>SM-AUT-008</b>
Articolo	Chiave a bussola poligonale 27	Chiave a bussola poligonale 21	Chiave a bussola poligonale 36	Chiave a bussola poligonale 30
Dimensioni (cm)	4,2x3,4	3,8x3,9x2,7	5,2x3,9	5,2x4,4
Confezione	3 pz	3 pz	3 pz	3 pz

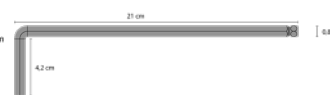
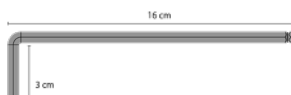
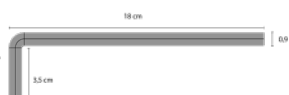
## SIMBOLI MAGNETICI



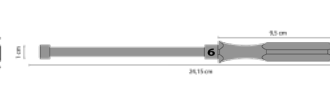
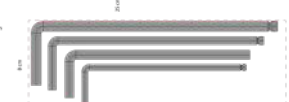
Cod.	<b>SM-AUT-009</b>	<b>SM-AUT-010</b>	<b>SM-AUT-011</b>	<b>SM-AUT-012</b>
Articolo	Chiave a bussola poligonale 10	Chiave a bussola poligonale 12	Chiave a bussola poligonale 16	Chiave a bussola poligonale 14
Dimensioni (cm)	3,7x2x1,5	3,7x2x1,5	3,7x2,1x2	3,7x2,1x2
Confezione	3 pz	3 pz	3 pz	3 pz



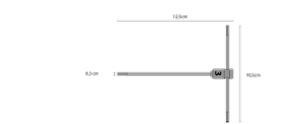
Cod.	<b>SM-AUT-013</b>	<b>SM-AUT-014</b>	<b>SM-AUT-015</b>	<b>SM-AUT-016</b>
Articolo	Chiave a bussola poligonale 18	Chiave a cricchetto	Chiave a cricchetto	Martello in ferro
Dimensioni (cm)	3,7x2,1x2	25,5x3,8	45x5,5	30,5x10,5
Confezione	3 pz	3 pz	3 pz	3 pz



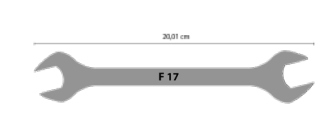
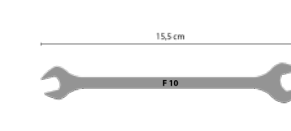
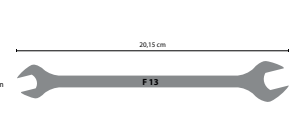
Cod.	<b>SM-AUT-017</b>	<b>SM-AUT-018</b>	<b>SM-AUT-019</b>	<b>SM-AUT-020</b>
Articolo	Martello in gomma	Brugola	Brugola	Brugola
Dimensioni (cm)	30,5x9,5	18x4,4	16x3,6	21x5
Confezione	3 pz	3 pz	9 pz	3 pz



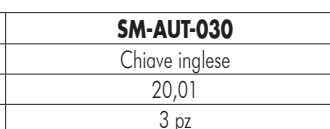
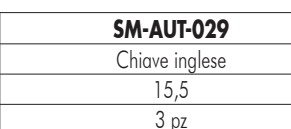
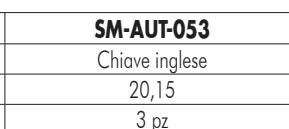
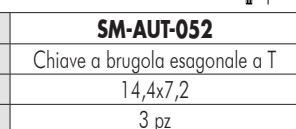
Cod.	<b>SM-AUT-021</b>	<b>SM-AUT-022</b>	<b>SM-AUT-023</b>	<b>SM-AUT-024</b>
Articolo	Brugola	Kit Brugole	Cacciavite a brugola	Cacciavite a brugola
Dimensioni (cm)	24x6	8x25	24,15x1	24,15x1
Confezione	3 pz	3 kit	3 pz	3 pz

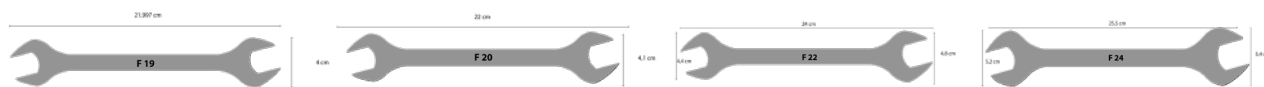


Cod.	<b>SM-AUT-025</b>	<b>SM-AUT-026</b>	<b>SM-AUT-027</b>	<b>SM-AUT-028</b>
Articolo	Chiave a brugola esagonale a T	Chiave a brugola esagonale a T	Chiave a brugola esagonale a T	Chiave a brugola esagonale a T
Dimensioni (cm)	18x9	18x9	12,5x10,5	34x15
Confezione	3 pz	3 pz	3 pz	3 pz



Cod.	<b>SM-AUT-052</b>	<b>SM-AUT-053</b>	<b>SM-AUT-029</b>	<b>SM-AUT-030</b>
Articolo	Chiave a brugola esagonale a T	Chiave inglese	Chiave inglese	Chiave inglese
Dimensioni (cm)	14,4x7,2	20,15	15,5	20,01
Confezione	3 pz	3 pz	3 pz	3 pz





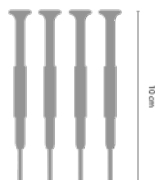
Cod.	<b>SM-AUT-031</b>	<b>SM-AUT-032</b>	<b>SM-AUT-033</b>	<b>SM-AUT-034</b>
Articolo	Chiave inglese	Chiave inglese	Chiave inglese	Chiave inglese
Dimensioni (cm)	21,997x4	22x4,1	24x4,8x4,4	25,5x5,4x5,2
Confezione	3 pz	3 pz	3 pz	3 pz



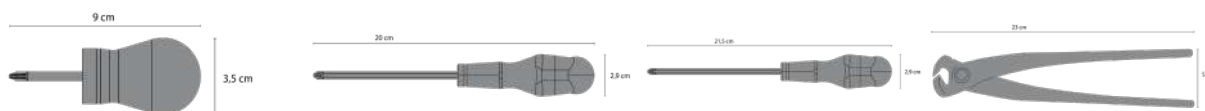
Cod.	<b>SM-AUT-035</b>	<b>SM-AUT-036</b>	<b>SM-AUT-037</b>	<b>SM-AUT-038</b>
Articolo	Chiave inglese	Chiave inglese	Chiave inglese	Chiave inglese combinata
Dimensioni (cm)	30,096	30,1277	35,5x8,5	21x4
Confezione	3 pz	3 pz	3 pz	3 pz



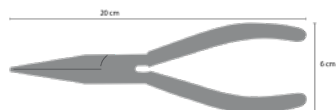
Cod.	<b>SM-AUT-039</b>	<b>SM-AUT-040</b>	<b>SM-AUT-041</b>	<b>SM-AUT-042</b>
Articolo	Chiave inglese combinata	Chiave inglese combinata	Chiave inglese combinata	Chiave inglese combinata
Dimensioni (cm)	23x4,5	24,5x4,2	27x5	30,5x5,5
Confezione	3 pz	3 pz	3 pz	3 pz



Cod.	<b>SM-AUT-043</b>	<b>SM-AUT-044</b>	<b>SM-AUT-045</b>	<b>SM-AUT-046</b>
Articolo	Kit datario	Guanto Anticalore	Leverino	Pinza a pappagallo
Dimensioni (cm)	10	24	50x3	24x5,5
Confezione	3 pz	3 pz	3 pz	3 pz



Cod.	<b>SM-AUT-047</b>	<b>SM-AUT-048</b>	<b>SM-AUT-049</b>	<b>SM-AUT-050</b>
Articolo	Cacciavite	Cacciavite	Cacciavite	Tronchesi
Dimensioni (cm)	9x3,5	20x2,9	21,5x2,9	23x5,1
Confezione	3 pz	3 pz	3 pz	3 pz



Cod.	<b>SM-AUT-051</b>
Articolo	Pinza
Dimensioni (cm)	20x6
Confezione	3 pz



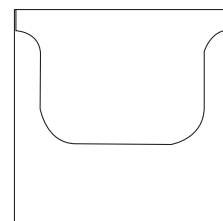
## Cassetta Porta Kanban trasparente



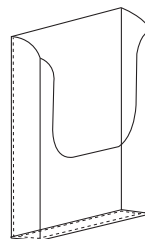
178

Colori disponibili ⑪

Fronte



Lato



Confezione 1 pz.

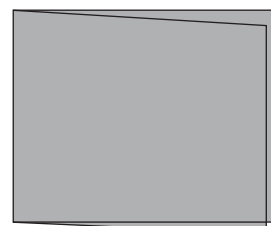
## Pallet Kanban



Fronte



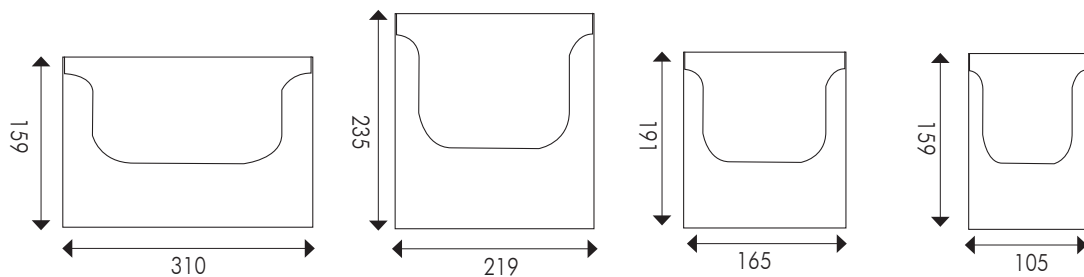
Retro



**Nota:**  
Ideale per identificare gli europallet.

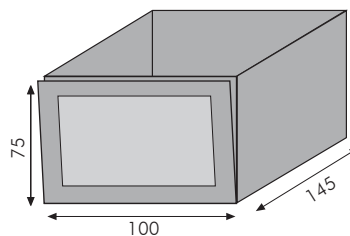
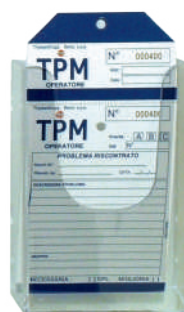


Confezione 10 pz.



Cod. versione a sospensione	<b>PDN-A40</b>	<b>PDN-A4</b>	<b>PDN-A5</b>	<b>PDN-1/3A4</b>
€/confezione				
Cod. versione adesiva	<b>PDA-A40</b>	<b>PDA-A4</b>	<b>PDA-A5</b>	<b>PDA-1/3A4</b>
€/confezione				
Cod. versione magnetica	<b>PDM-A40</b>	<b>PDM-A4</b>	<b>PDM-A5</b>	<b>PDM-1/3A4</b>
€/confezione				
Formato	A4 orizzontale	A4	A5	1/3 A4
Dimensioni (mm)	159x340	235x219	191x165	159x105
Confezione	1pz	1pz	1pz	1pz
Cod. colore	⑪			

Visual management



Cod.	<b>KAN-PLT</b>
Dimensione(mm)	100X75X145
€/confezione	
Confezione	10pz

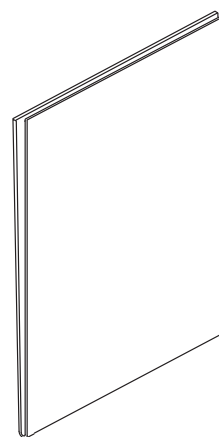
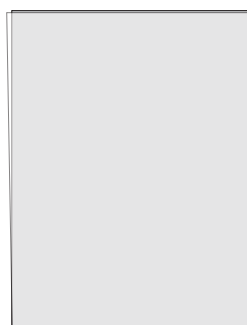


# Caselle informative

180



Fronte

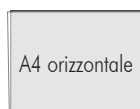


Colori disponibili ⑪

Confezione 1 pz.



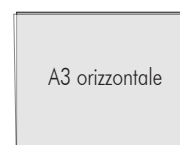
A4 verticale



A4 orizzontale



A3 verticale

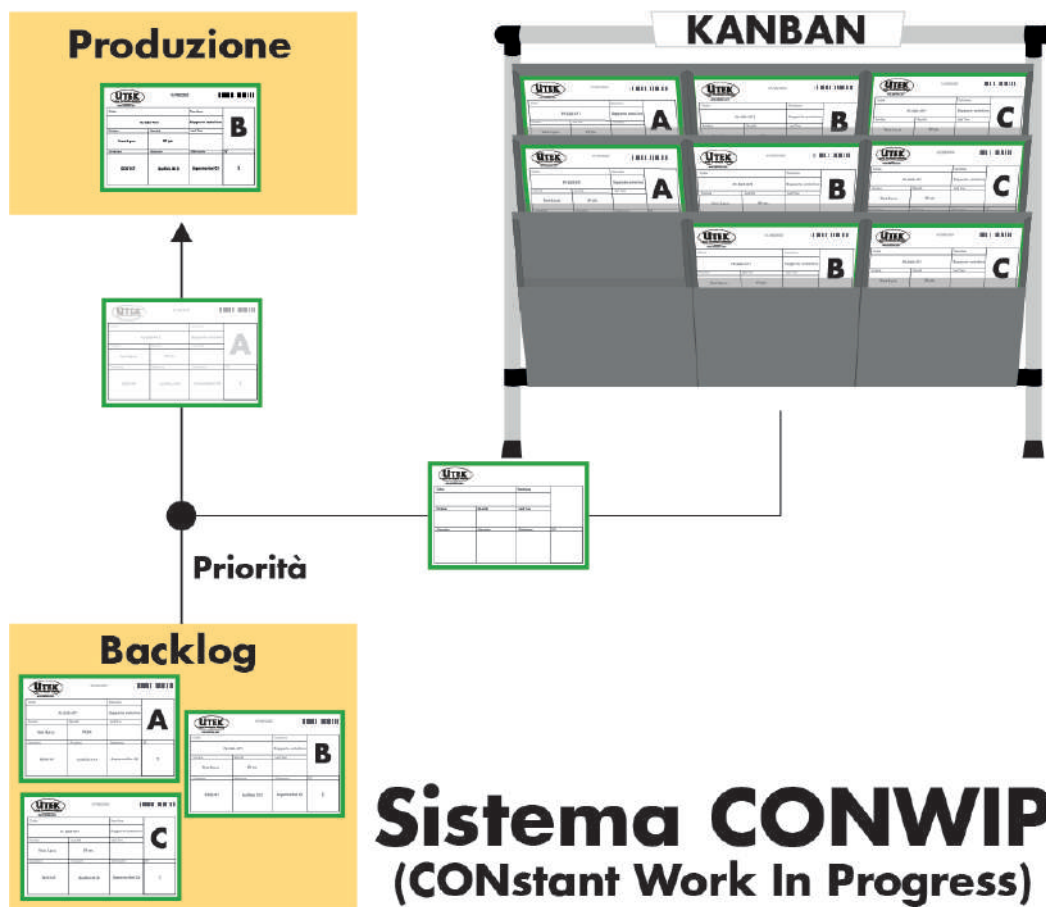


A3 orizzontale

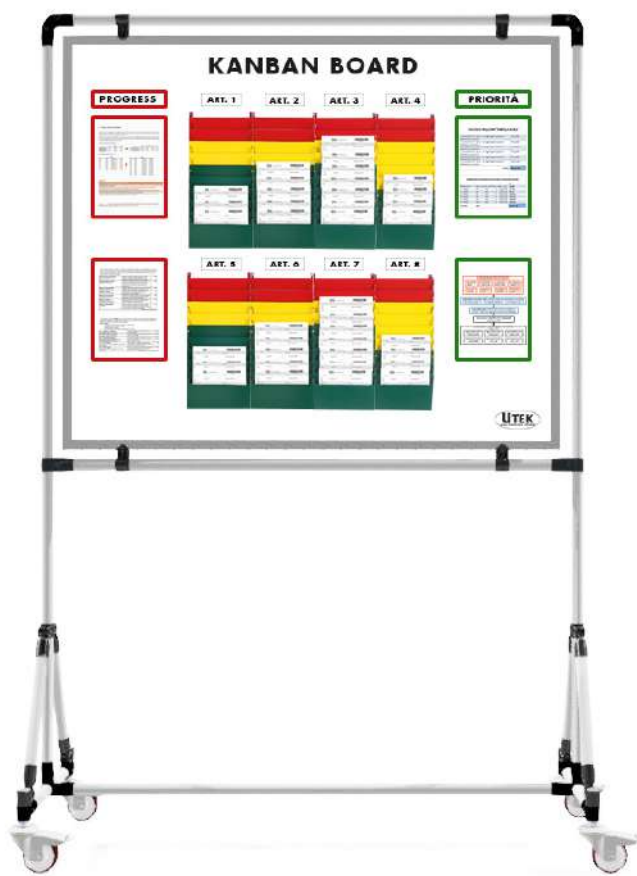
Cod. vers. magnetica	<b>CM2-A4V</b>	<b>CM2-A4O</b>	<b>CM2-A3V</b>	<b>CM2-A3O</b>
€/confezione				
Cod. vers. adesiva	<b>CA2-A4V</b>	<b>CA2-A4O</b>	<b>CA2-A3V</b>	<b>CA2-A3O</b>
€/confezione				
Dimensione	A4 verticale	A4 orizzontale	A3 verticale	A3 orizzontale
Confezione	1pz	1pz	1pz	1pz
	⑪			



# Applicazione



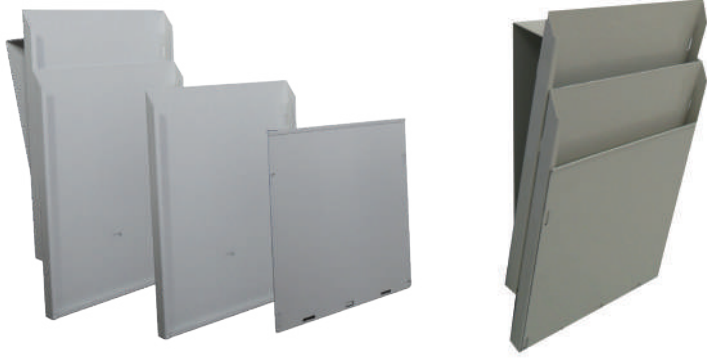
Visual management





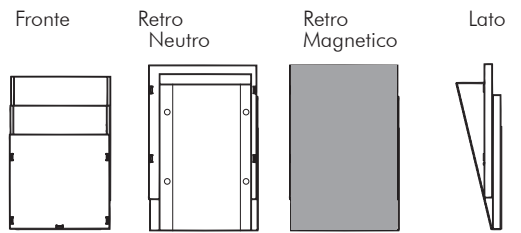
# SISTEMA KANBAN

## Unità base



Colori disponibili 1 2 3 4B 5B 6

Sistema kanban slot formato da:  
1 coppia di supporti a parete,  
2 KanBan box, 1 slot frontale.



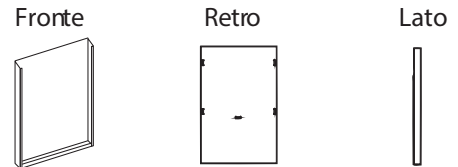
Confezione 1 kit

## KanBan Box

182

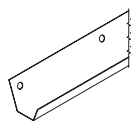


Colori disponibili 1 2 3 4B 5B 6

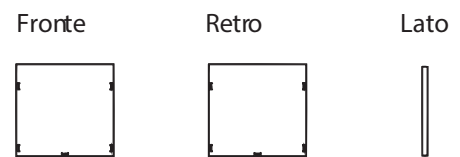
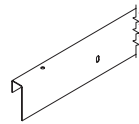


Confezione 2 pezzi

## Frontale slot, supporto inferiore e supporto superiore

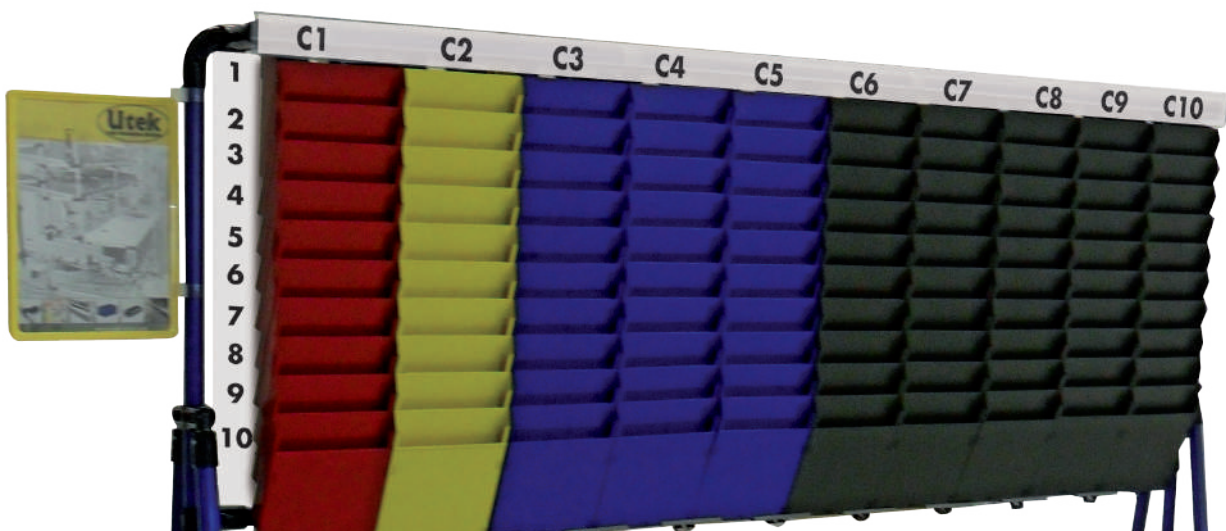


Largh. 100mm

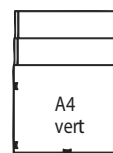
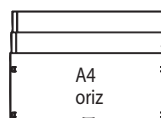
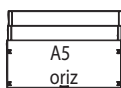
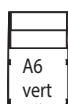


Colori disponibili 1 2 3 4B 5B 6

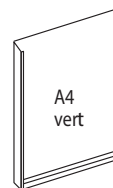
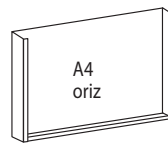
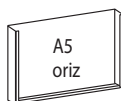
Confezione varia



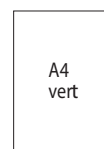
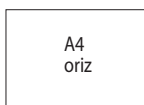
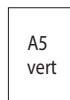
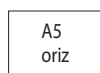
# SISTEMA KANBAN



Cod. versione neutra	<b>KB811322</b>	<b>KB811324</b>	<b>KB811325</b>	<b>KB811327</b>	<b>KB811329</b>	<b>KB811336</b>
€/confezione						
Cod. versione magnetica	<b>KB8190002</b>	<b>KB8190004</b>	<b>KB8190005</b>	<b>KB8190007</b>	<b>KB8190009</b>	<b>KB8190006</b>
€/confezione						
Formato DIN	A6	A5	A5	A4	A4	210x99x102
Confezione	1kit	1kit	1kit	1kit	1kit	1kit
Cod. colore						



Cod.	<b>KB811102</b>	<b>KB811104</b>	<b>KB811105</b>	<b>KB811107</b>	<b>KB811109</b>	<b>KB811116</b>
Formato DIN	A6	A5	A5	A4	A4	210x99x102
Larghezza (mm)	110	235	160	307	235	218
Profondità (mm)	15	15	15	15	15	15
Altezza (mm)	135	135	200	200	290	90
Angolo vis (mm)	38	38	45	45	68	25
€/confezione						
Confezione	2pz	2pz	2pz	2pz	2pz	2pz
Cod. colore						



210x99/102



Cod.	<b>KB811502</b>	<b>KB811504</b>	<b>KB811505</b>	<b>KB811507</b>	<b>KB811509</b>	<b>KB811516</b>	<b>KB-8114013</b>	<b>KB-8114014</b>
Formato DIN	A6	A5	A5	A4	A4	210x99x102	Supporto inferiore	Supporto superiore
Larghezza (mm)	107	232	157	304	232	215	Lungh. mm 100	Su richiesta
Altezza (mm)	97	97	97	97	97	97	-	Su richiesta
€/confezione								
Confezione	1pz	1pz	1pz	1pz	1pz	1pz	1pz	1pz
Cod. colore								





## Esempio applicazione segnaletica orizzontale



184

Vedi pag. 190

Vedi pag. 205

Vedi pag. 206

Vedi pag. 196





Vedi pag. 200

Vedi pag. 194

Vedi pag. 204

Vedi pag. 190



# UNI 7543-1 - Colori e segnali di sicurezza

Codice	Colore	Significato	Indicazioni	Formato	Esempio
01	Rosso RAL 3010	Non conformità Segnali di divieto Pericolo - Allarme  Materiali e attrezzature antincendio	Materiali non conforme Atteggiamenti pericolosi Alt, arresto, dispositivi di interruzione, emergenza, sgombero ecc.	Rotolo / Simboli Cartelli Cartelli  Cartelli	
03	Giallo RAL 1018	Delimitazione aree Segnali di avvertimento	Vie principali Attenzione, cautela e verifica	Rotolo Cartelli	
04	Verde RAL 6016	Delimitazione aree Segnali di salvataggio o di soccorso tuazione di sicurezza	Prodotto finito Porte, uscite, percorsi, materiali, postazioni locali Ritorno alla normalità	Simboli Cartelli Cartelli	
05	Blu RAL 5010	Delimitazione aree Segnali di prescrizione	Materiali in lavorazione o da controllare, WIP, contenitori vuoti, comportamento o azione specifica	Simboli Cartelli	
06	Bianco RAL 9003	Delimitazione aree	Posizione carrelli, kitting Bordi stoccaggio materiale	Simboli	
08	Arancione RAL 2004	Delimitazione aree	Stoccaggio attrezzature	Simboli Rotolo	
	Giallo/nero	Zona pericolosa stoccaggio sostanze chimiche	Segnalazione ostacoli	Rotolo	
	Bianco Rosso	Attrezzatura di sicurezza antincendio	Acqua, schiuma, CO2, ecc..	Rotolo	

186

## SPECIFICHE TECNICHE MATERIALI

### Materiali



Materiali	Extra Strong	Lean	Extra Strong Glow
Spessore (mm)	1,00	0,83	1,00
Larghezza (mm)	50/75/100	50/75/100	50/75/100
Lunghezza (m)	30	30	30
Resistenza	-30° +70°	-30° +70°	-30° +70°
Formato	Rotoli, simboli, numeri, frecce	Rotoli, simboli, numeri, frecce	Rotoli, simboli, numeri, frecce

## Istruzioni di applicazione

L'aderenza della segnaletica orizzontale adesiva dipende dalle condizioni della pavimentazione.

### 1. Conservazione dei prodotti

Conservare i prodotti in luogo fresco e asciutto nella confezione originale.

### 2. Preparazione della superficie

E' essenziale che la superficie di lavoro sia asciutta, pulita, liscia e regolare.

In caso contrario la ridotta superficie di contatto dell'adesivo, causerebbe infiltrazioni di sporcizia diminuendo la durata del prodotto.

Rimuovere ogni eventuale residuo per mezzo di un detergente IPA.

Non utilizzare alcool denaturato, benzina, combustibile per accendini o ogni altra sostanza che possa lasciare sottili residui grassi.

Assicurarsi che la temperatura della superficie di lavoro sia superiore ai 10°.

Si consiglia di scaldare l'area di applicazione con un phon industriale per raggiungere la temperatura ideale di 18-25°C.

### 3. Sigillatura di una superficie porosa

Prima di applicare i prodotti, occorre sigillare le superfici porose per evitare che l'acqua intacchi l'adesivo. Applicare per mezzo di un pennello un sottile strato di primer a base di toluene e lasciare asciugare. Si consiglia l'uso di simboli adesivi per piastrelle o aree di stoccaggio pallet.

### 4. Applicazione del nastro

Rimuovere delicatamente parte della pellicola antiadesiva e premere con decisione l'adesivo sulla superficie predisposta.

Continuare a rimuovere la pellicola durante l'applicazione del nastro. Assicurarsi che il nastro non sia tirato.

### 5. Fine

Premere il nastro contro la superficie con decisione e uniformemente (a tal fine sono ideali i rulli da pittura).

Per una maggior durata, consigliamo di sigillare i bordi con un collante per bordi. Se il prodotto viene applicato correttamente, sarà immediatamente calpestabile.

I massimi risultati si otterranno dopo 48 ore. La rimozione non lascerà alcun residuo.



# Nastri adesivi Lean Vs Vernice per la marcatura

La segnaletica adesiva di Utek è in genere l'opzione preferita, quando si cerca di soddisfare gli standard di marcatura del pavimento ISO 3864.

### Vantaggi nastri per marcature rispetto alle vernici tradizionali:

- Sull'adesivo per marcature a terra si può camminare subito dopo l'applicazione, senza dover aspettare che asciughino
- Spessore contenuto
- Maggiore durata, la vernice si consuma nel tempo, può scheggiarsi e staccarsi più facilmente
- Il nastro può essere applicato all'istante, senza il bisogno di applicare determinati trattamenti all'area.
- Nessuna emissione di fumi; nessun utilizzo di solventi, impiegabile in aree asettiche o di preparazioni alimentari. La vernice invece emette odori che potrebbero rappresentare un problema in tali settori.
- Facilmente rimovibile qualora occorresse cambiare colore
- Ampia gamma di forme e formati; Possibilità di creare un'area interna 5S factory con estrema facilità
- Lettere, numeri, strisce bicolore e personalizzate prodotte con semplicità
- Eventuali problemi in aree fredde, celle frigorifere ecc..., possono essere risolti grazie a speciali primer o prodotti simili.
- Non occorrono particolari attrezzature o abilità per l'applicazione e ciò comporta un notevole risparmio.



**VS**



## Prodotti ausiliari

A integrazione della nostra gamma di nastri, ecco i prodotti raccomandati.



### Primer Cod. NP-PRM

Ideale per sigillare superfici porose (es. legno, calcestruzzo o pietra). Estremamente efficace prima dell'applicazione del nastro per migliorarne l'aderenza. Per coprire circa 5mq occorre un barattolo da 1 lt. Per superfici maggiori proponiamo taniche da 5/25 lt. Per l'applicazione è sufficiente un pennello.



### Collante per bordi Cod. NP-CLB

Applicare sul lato inferiore del nastro per evitare che si sollevi e renderlo più sicuro e duraturo. Per circa 35 mt lineari occorre un tubetto da 140ml; per quantità maggiori proponiamo un sistema a rilascio pressurizzato di cui si fornisce contenitore e applicatore.



### Detergente IPA Cod. NP-OTG

Consigliato per pulire le superfici prima di applicare il nastro antiscivolo senza lasciare residui oleosi (alcol denaturato, petrolio, ecc.). Disponibile in taniche da 1 litro.

Amplia gamma di strumenti per il corretto utilizzo dei nastri a pavimento, tra cui: applicatore, lame di ricambio, ecc



### Rullo di adesione nastro adesivo Cod. NP-RLL

Rullo di adesione nastro adesivo per applicare facilmente e in maniera precisa ogni tipologia di prodotto per la segnaletica orizzontale.

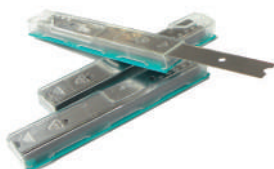
Semplifica la stesura in linea retta del nastro adesivo per pavimento, in particolare su superfici molto ampie e l'impugnatura ergonomica consente di imprimere la giusta pressione, mantenendola costante.



### Spatola rimuovi nastro adesivo Cod. NP-SPT

Spatola rimuovi nastro adesivo con lama intercambiabile per facilitare la sostituzione di vecchi elementi di segnaletica orizzontale adesiva.

Spatola con lama di precisione e manico ergonomico, per imprimere la giusta pressione. Fornita anche di copertura di sicurezza per la lama, per impedire lesioni o incidenti.



### Lame per spatola Cod. NP-LMR

Lame per spatola rimuovi nastro adesivo per facilitare la sostituzione di vecchi elementi di segnaletica orizzontale adesiva. Elementi intercambiabili, venduti in confezioni da 10 pz. Utile sia per sollevare i bordi ben sigillati di vecchie marcature da pavimento, sia per rimuovere residui particolarmente ostici.



## Schermi a pavimento



Fronte



Retro



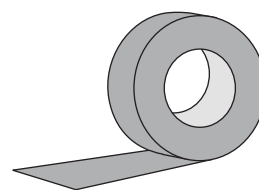
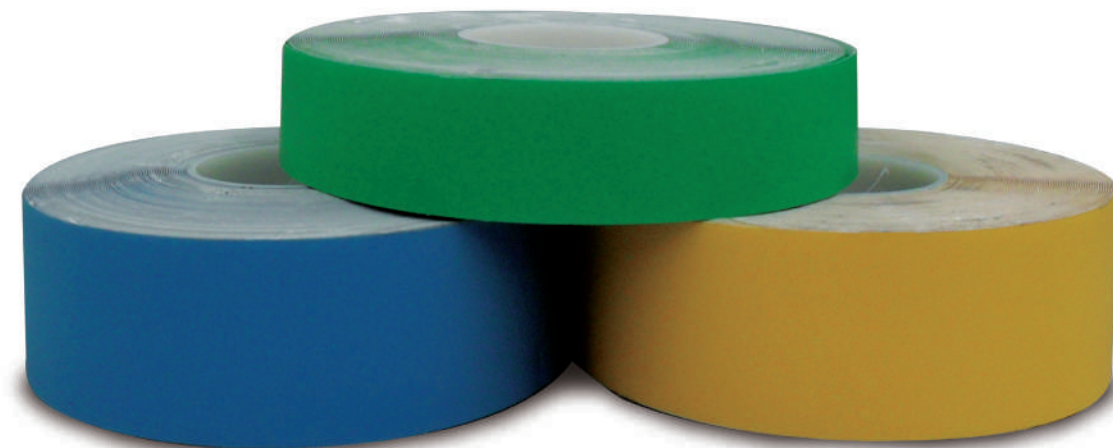
190



Colori disponibili 01 03 04 05

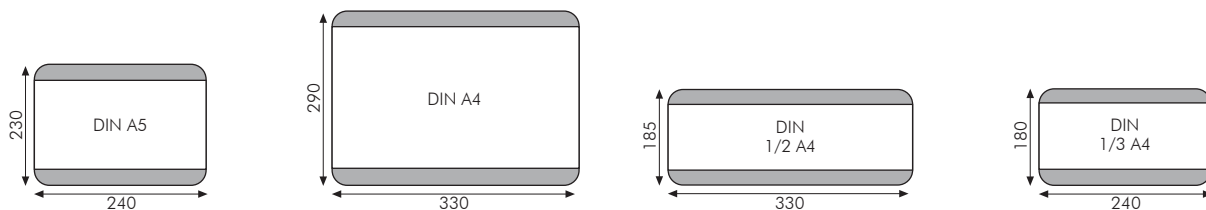
Confezione 10 pz.

## Nastri a pavimento monocolore

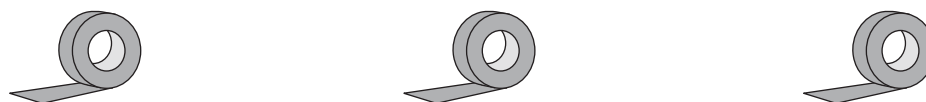


Colori disponibili 01 03 04 05 06 08 09 10

Confezione 1 pz.



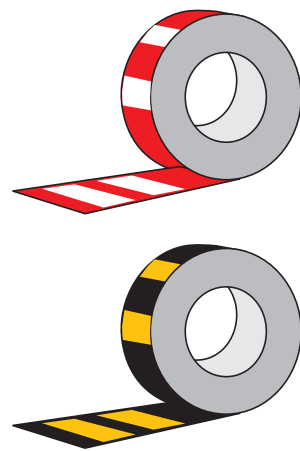
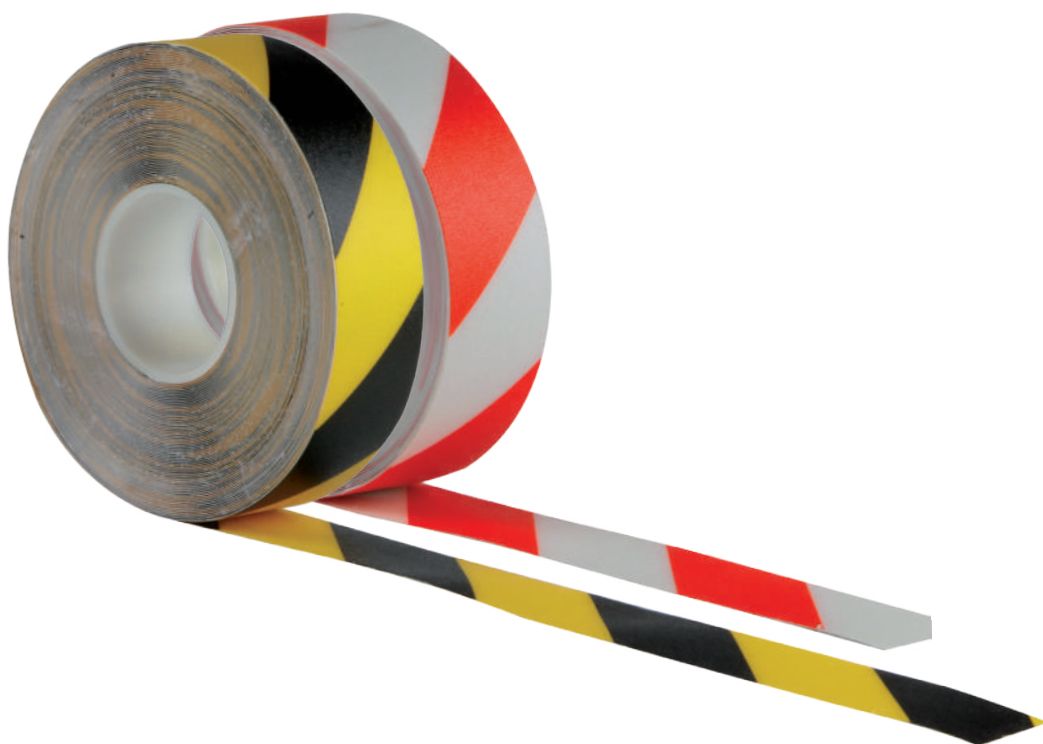
Formato DIN	DIN A5	DIN A4	DIN 1/2 A4	DIN 1/3 A4
Cod.	<b>SP-A5</b>	<b>SP-A4</b>	<b>SP-1/2A4</b>	<b>SP-1/3 A4</b>
€/confezione				
Confezione	10pz	10pz	10pz	10pz
Cod. colore	<span style="color: red;">01</span> <span style="color: yellow;">03</span> <span style="color: green;">04</span> <span style="color: blue;">05</span>			



Dimensioni mm	30000x50 (30 m)	30000x75 (30 m)	30000x100 (30 m)
Cod.	<b>NP50</b>	<b>NP75</b>	<b>NP100</b>
€/confezione			
Confezione	1 pz	1 pz	1 pz
Cod. colore	<span style="color: red;">01</span> <span style="color: yellow;">03</span> <span style="color: green;">04</span> <span style="color: blue;">05</span> <span style="color: grey;">06</span> <span style="color: orange;">08</span> <span style="color: black;">09</span> <span style="color: grey;">10</span>		



## Nastri a pavimento bicolore



192

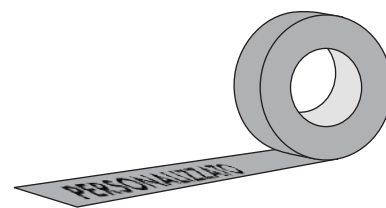


Giallo/Nero 

Bianco/Rosso 

Confezione 1 pz.

## Nastri a pavimento personalizzati





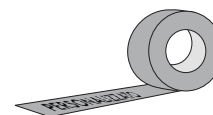
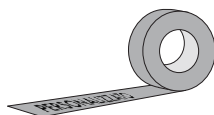
Nota:  
Per i nastri personalizzati, ordine minimo 3 rotoli

Confezione 1 pz.





Cod.	<b>NPB50</b>	<b>NPB75</b>	<b>NPB100</b>
Dimensioni mm	30000x50 (30 m)	30000x75 (30 m)	30000x100 (30 m)
€/pz			
Confezione	1pz	1pz	1pz
Cod. colore		 	

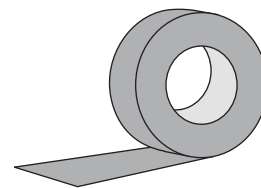
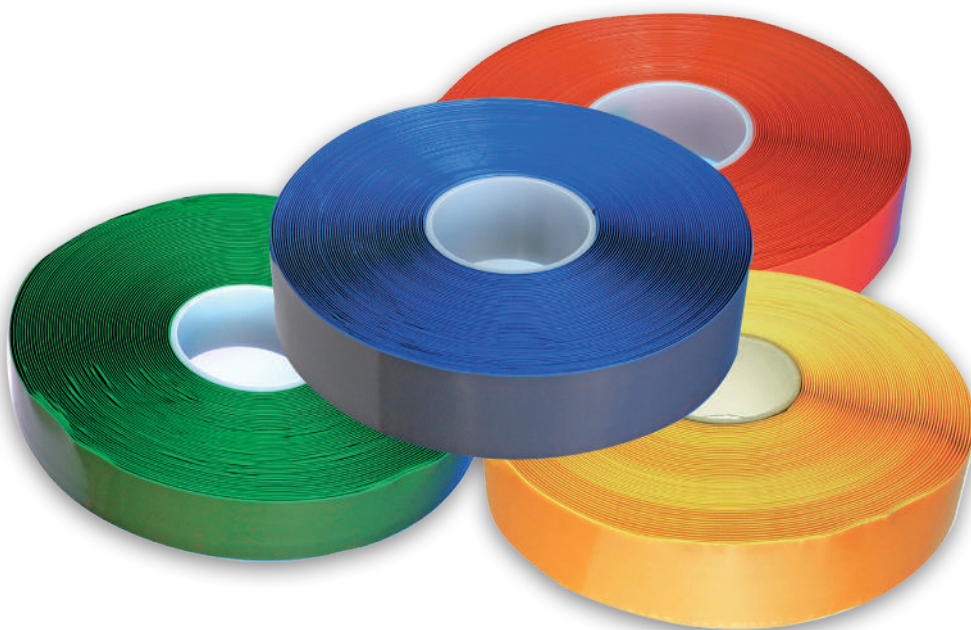


Cod.	<b>NPP50</b>	<b>NPP75</b>
Dimensioni mm	5000x50 (5 m)	5000x75 (5 m)
€/pz		
Confezione	1pz	1pz





## Nastri a pavimento extra strong



194



Colori disponibili 01 03 04 05 06 08 09 10

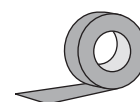
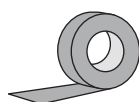
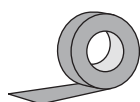
Confezione 1 pz.

## Passaggi pedonali

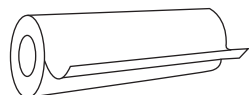
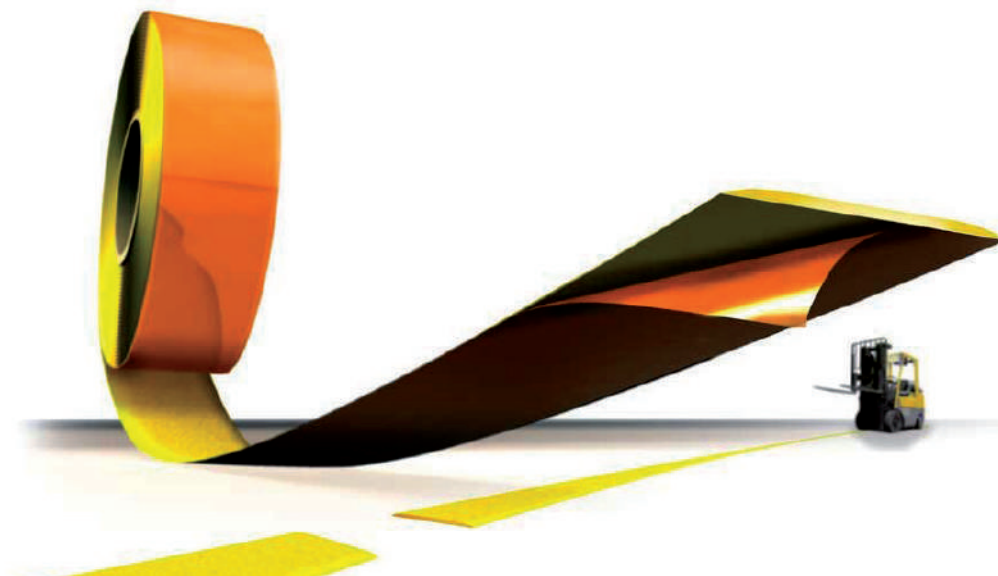


Colori disponibili 01 03 04 05 06 09 11 12

Confezione 1 pz.



Cod.	<b>NPS50</b>	<b>NPS75</b>	<b>NPS100</b>
Dimensioni mm	30000x50 (30 m)	30000x75 (30 m)	30000x100 (30 m)
€/pezzo			
Confezione	1pz	1pz	1pz
Cod. colore			

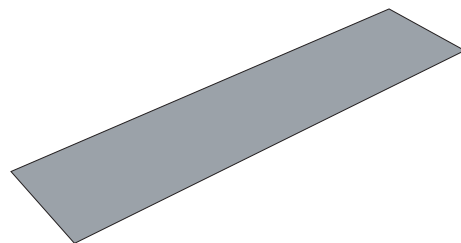
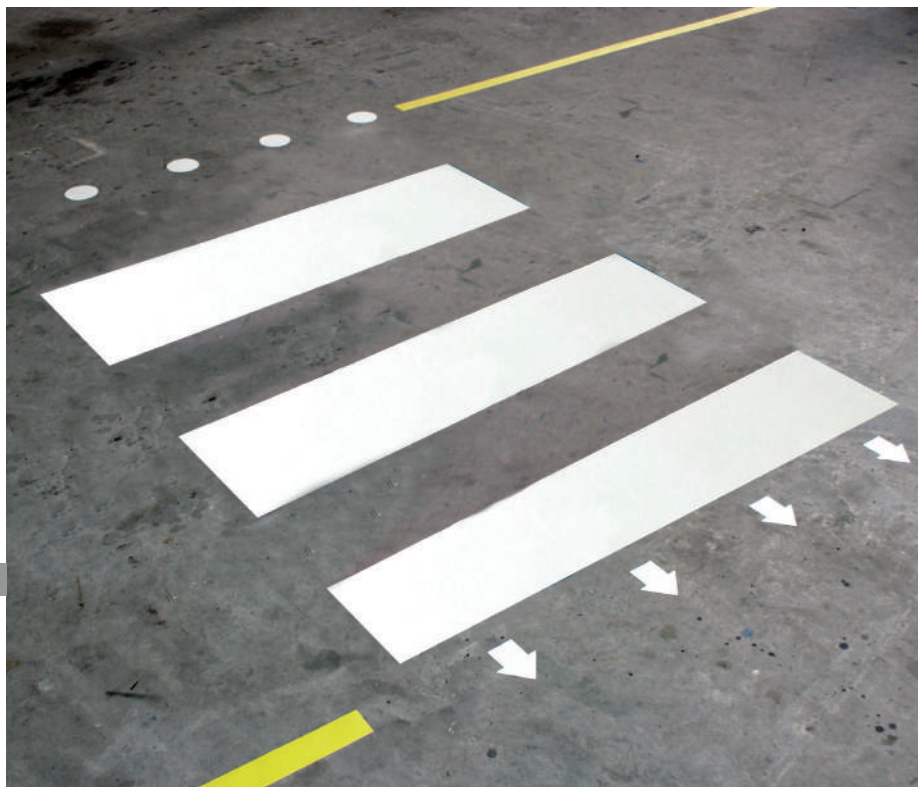


Cod.	<b>NP 860-30000</b>	<b>NP 860-15000</b>
Dimensioni mm	860x30 mt	860x15 mt
€/pezzo		
Confezione	1pz	1pz
Cod. colore		





## Attraversamenti pedonali



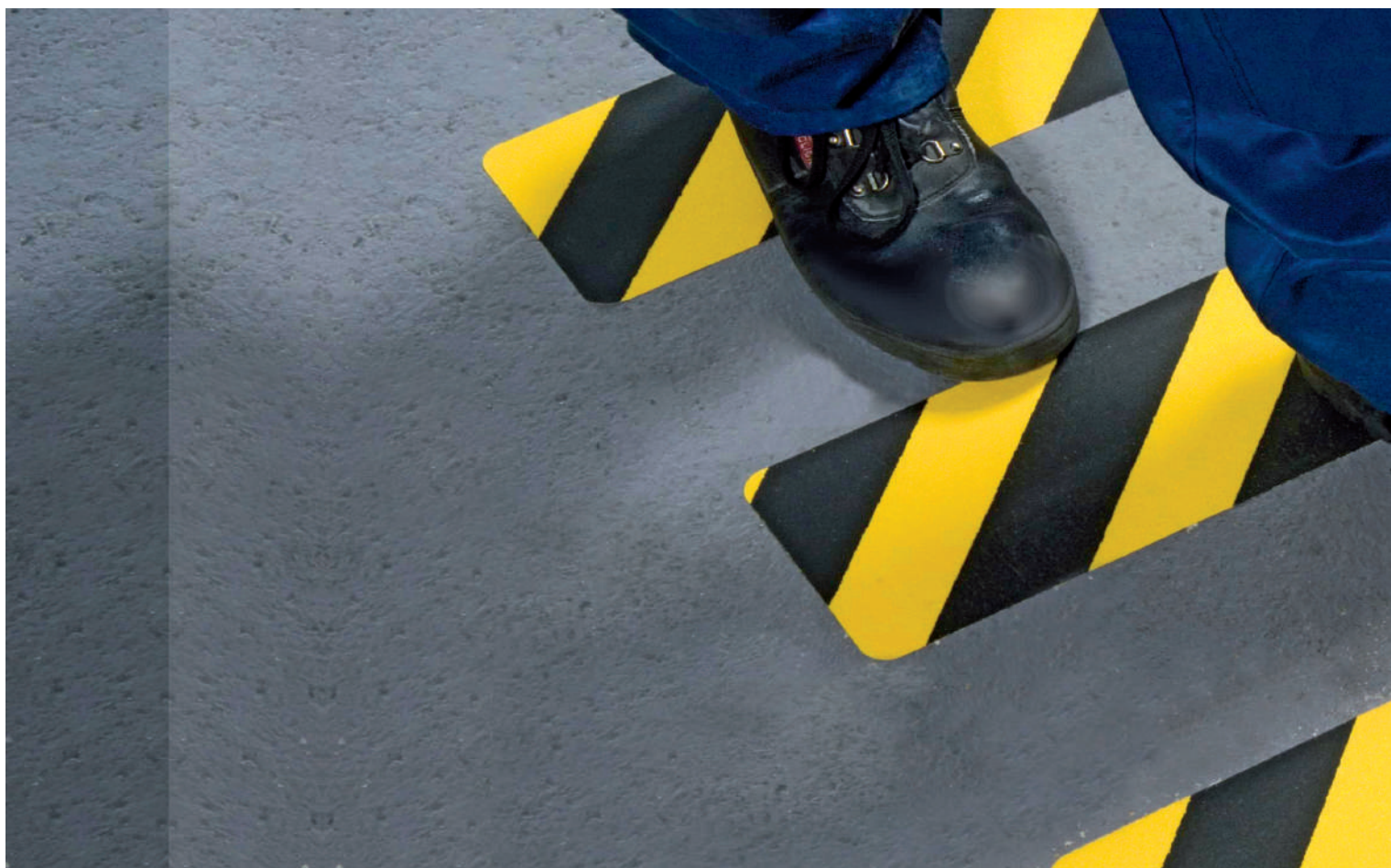
196



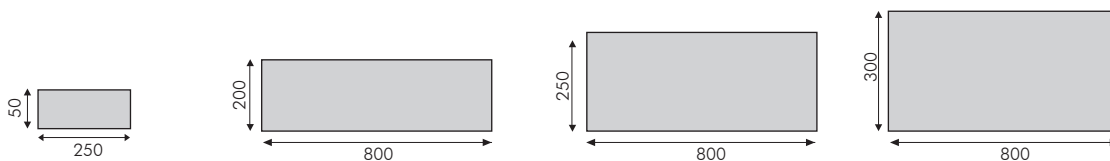
Colori disponibili



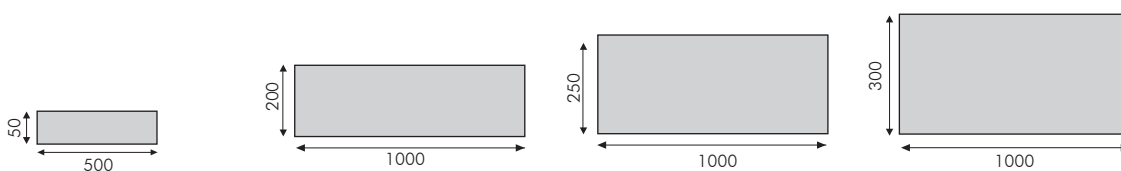
Confezione 10 pz.







Cod.	<b>NP50-250</b>	<b>NP200-800</b>	<b>NP250-800</b>	<b>NP300-800</b>
Dimensioni mm	50x250	200x800	250x800	300x800
€/confezione				
Confezione	10pz	10pz	10pz	10pz
Cod. colore				



Cod.	<b>NP50-500</b>	<b>NP200-1000</b>	<b>NP250-1000</b>	<b>NP300-1000</b>
Dimensioni mm	50x500	200x1000	250x1000	300x1000
€/confezione				
Confezione	10pz	10pz	10pz	10pz
Cod. colore				

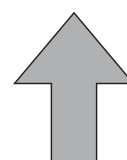
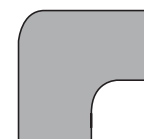
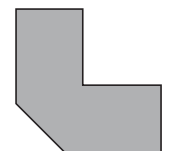




## Simboli adesivi per delimitazione



198



Confezione 50 pz.

ABC  
123

Confezione 10 pz.



Colori disponibili 01 03 04 05 06 08 09 10

### Elementi a L



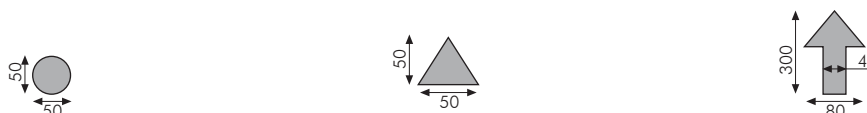
Cod.	<b>NP50-L</b>	<b>NP75-L</b>	<b>NP50-45</b>	<b>NP50-90</b>
Dimensioni mm	50	75	50	50
€/confezione				
Confezione	50pz	50pz	50pz	50pz
Cod. colore				

### Elementi a T



Cod.	<b>NP50-T</b>	<b>NP75-T</b>
Dimensioni mm	50	75
€/confezione		
Confezione	50pz	50pz
Cod. colore		

### Simboli adesivi



Cod.	<b>NP50-P</b>	<b>NP50-V</b>	<b>NP80 -A</b>
Dimensioni mm	50	50	300x80x40
€/confezione			
Confezione	50pz	50pz	50pz
Cod. colore			

### Quadrati e rettangoli



Cod.	<b>NP50-Q</b>	<b>NP75-Q</b>	<b>NP50-250</b>	<b>NP75-350</b>
Dimensioni mm	50	75	50X250	75X350
€/confezione				
Confezione	50pz	50pz	50pz	50pz
Cod. colore				

### Lettere adesive

# ABC

Cod.	<b>LET95</b>
Dimensioni mm	h.95
€/confezione	
Confezione	10pz
Cod. colore	

### Numeri adesivi

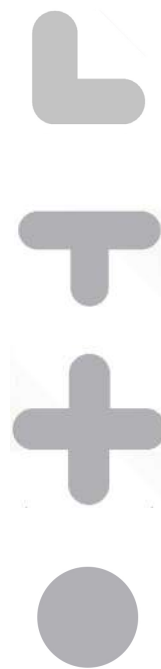
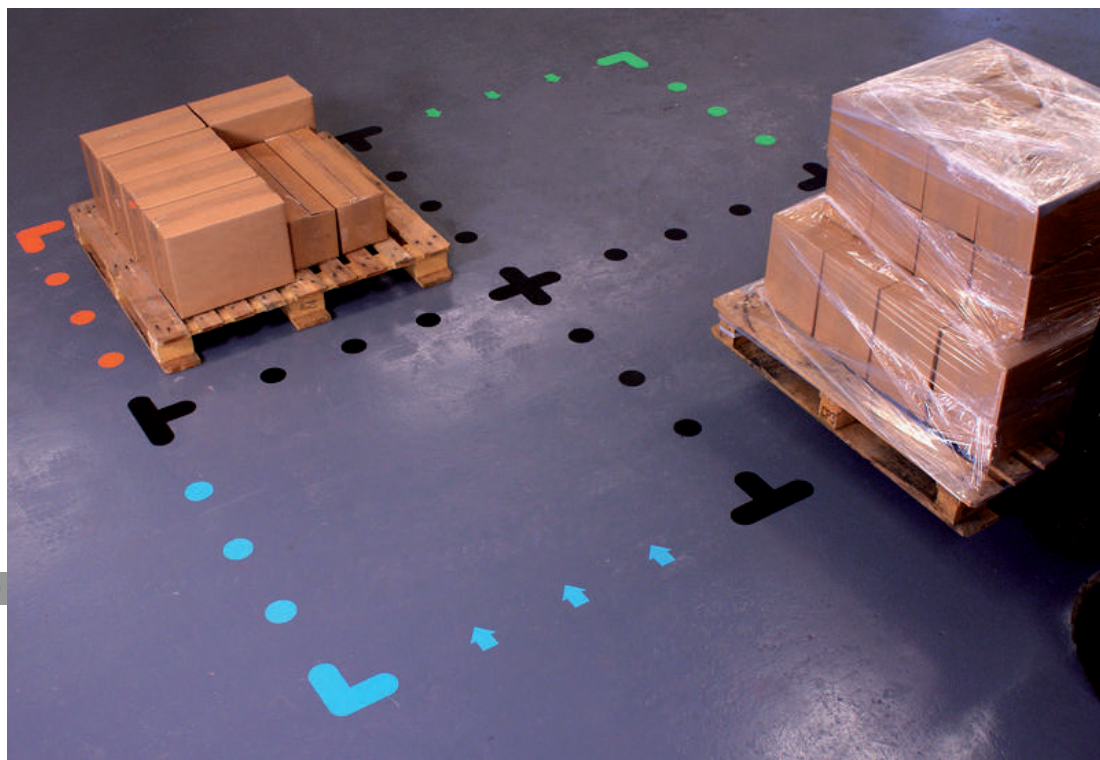
# 123

Cod.	<b>NUM95</b>
Dimensioni mm	h.95
€/confezione	
Confezione	10pz
Cod. colore	

**Nota:**  
Disponibili nel realizzare forme personalizzate.



## Simboli adesivi per delimitazione



200



Colori disponibili 01 03 04 05 06 08 09 10

Confezione 10 pz.

## Pittogrammi e orme



Confezione 1 pz.



Confezione 10 pz.

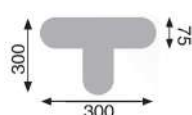


Colori disponibili 01 03 04 05 06 08 09 10

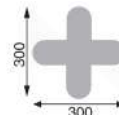
Elementi a L round



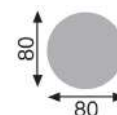
Elementi a T round



Elementi a X round



Tondi



Cod.	<b>NP75-LR</b>	<b>NP75-TR</b>	<b>NP75-XR</b>	<b>NP80-P</b>
Dimensioni mm	75	75	75	80
€/confezione				
Confezione	10pz	10pz	10pz	10pz
Cod. colore				



### Pittogrammi



Cod.	<b>NP-PIT1</b>	<b>NP-PIT2</b>	<b>NP-PIT3</b>
Dimensioni mm	560x525	328x500	250x300
€/pz.			
Confezione	1pz	1pz	1pz
Cod. colore			

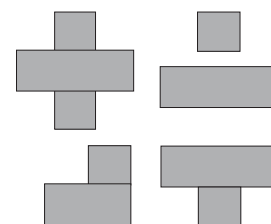
### Orma e freccia



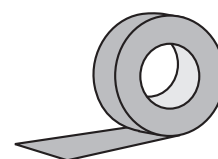
Cod.	<b>NP-PIT4</b>	<b>NP-PIT6</b>
Dimensioni mm	240x90	90x147
€/confezione		
Confezione	10pz	10pz
Cod. colore		



## Segnaletica orizzontale in lamiera



Confezione 10pz.



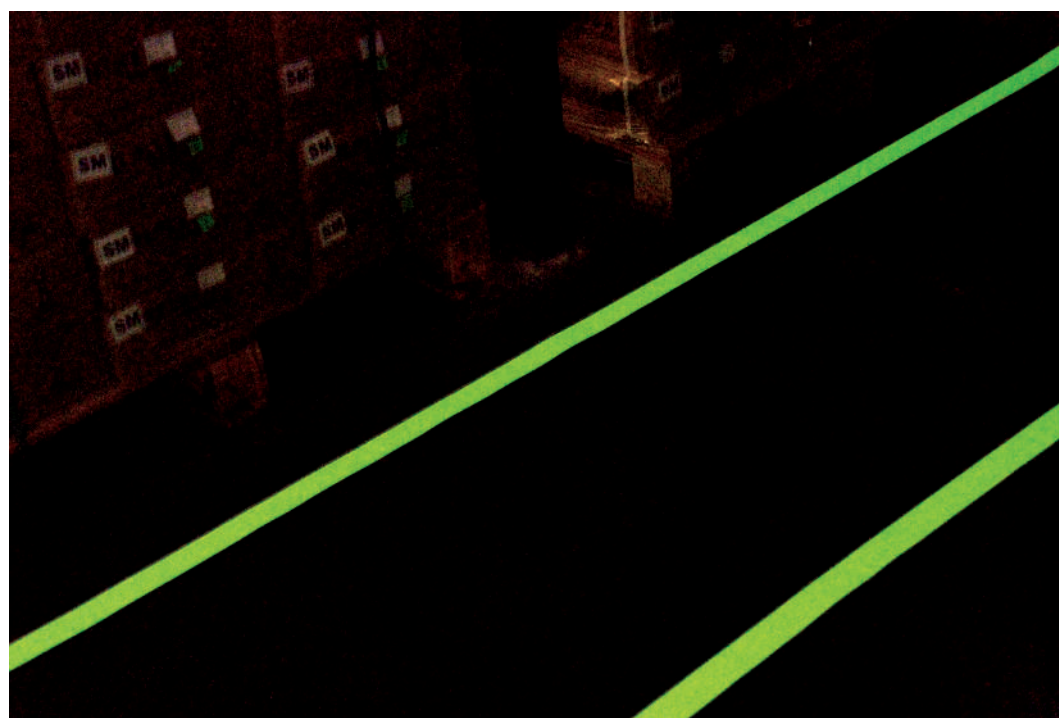
Confezione 1pz.



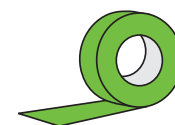
Colori disponibili



## Segnaletica orizzontale fluo



Confezione 10 pz.



Confezione 1 pz.



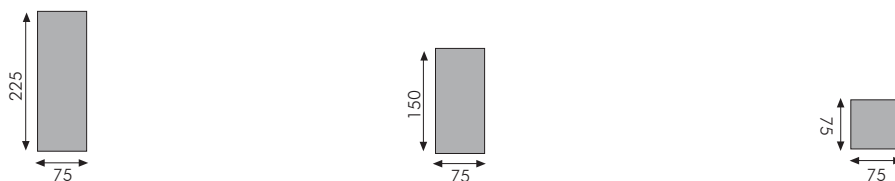
Confezione 1 pz.



Colori disponibili



**Nota:**  
Disponibili nel realizzare forme personalizzate.



### Simboli in lamiera

Cod	<b>NPL75-225</b>	<b>NPL75-150</b>	<b>NPL75-75</b>
Dimensioni mm	75x225	75x150	75x75
€/confezione			
Confezione	10pz	10pz	10pz
Cod. colore	<span style="color:red">01</span> <span style="color:yellow">03</span> <span style="color:green">4B</span> <span style="color:blue">5B</span> <span style="border:1px solid black; border-radius:50%; padding:2px;">06</span> <span style="border:1px solid black; border-radius:50%; padding:2px;">09</span>		

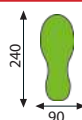
### Nastro in lamiera



Cod.	<b>NPL 75-1500</b>	<b>NPL 75-6000</b>
Dimensioni mm	1500x75 (1,5m)	6000x75 (6m)
Spessore mm	0,5	0,5
€/confezione		
Confezione	1pz	1pz
Cod. colore	<span style="color:red">01</span> <span style="color:yellow">03</span> <span style="color:green">4B</span> <span style="color:blue">5B</span> <span style="border:1px solid black; border-radius:50%; padding:2px;">06</span> <span style="border:1px solid black; border-radius:50%; padding:2px;">09</span>	



### Orma fluo



Cod.	<b>NP-PIT4-10</b>
Dimensioni mm	240x90
€/confezione	
Confezione	10pz
Cod. colore	<span style="border:1px solid black; border-radius:50%; padding:2px;">10</span>

### Nastro fluo



Cod.	<b>NP50-10</b>	<b>NP75-10</b>	<b>NP100-10</b>
Dimensioni mm	50mm x 30m	75mm x 30m	100mm x 30m
€/confezione			
Confezione	1pz	1pz	1pz
Cod. colore	<span style="border:1px solid black; border-radius:50%; padding:2px;">10</span>		

### Cartelli fluo



Cod.	<b>NP-F1</b>	<b>NP-F2</b>	<b>NP-F3</b>
Dimensioni mm	400 x 400	400 x 400	400 x 400
€/confezione			
Confezione	1pz	1pz	1pz
Cod. colore	<span style="border:1px solid black; border-radius:50%; padding:2px;">10</span>		



## Cartelli per pavimento



Serie CFM Formati e pittogrammi vari.

Ø (mm)	500
Identificazione	<b>M</b>

In fase di ordine indicare sempre il codice articolo e la sigla identificativa della taglia, es. CFM-01-S.  
Per altri segnali o segnali personalizzati contattare il nostro ufficio vendite.

204



Passaggio pedoni  
Cod. **CFM-01**



Divieto di transito pedonale  
Cod. **CFM--02**



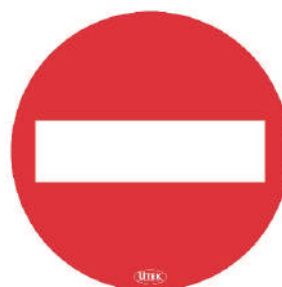
Stop  
Cod. **CFM--03**



STOP SX  
Cod. **SS-03**



STOP DX  
Cod. **SS-04**



Divieto di accesso  
Cod. **CFM--04**



Divieto di transito carrelli  
Cod. **CFM--05**



Attraversamento pedonale  
Cod. **CFM-06**



Passaggio carrelli  
Cod. **CFM--07**

# Cartelli d'obbligo



Serie CO  
 Forma rotonda. Pittogramma bianco su fondo azzurro.

Ø (mm)	200	400	600	1000
Identificazione	<b>X5</b>	<b>S</b>	<b>L</b>	<b>XL</b>



In fase di ordine indicare sempre il codice articolo e la sigla identificativa della taglia, es. CO-01-S.  
 Per altri segnali o segnali personalizzati contattare il nostro ufficio vendite.  
**Quantitativo minimo 3 pezzi**



Protezione obbligatoria degli occhi  
 Cod. **CO-01**



Casco di protezione obbligatorio  
 Cod. **CO-02**



Protezione obbligatoria dell'udito  
 Cod. **CO-03**



Protezione obbligatoria vie respiratorie  
 Cod. **CO-04**



Protezione obbligatoria del viso  
 Cod. **CO-05**



Guanti di protezione obbligatori  
 Cod. **CO-06**



Calzature di protezione obbligatorie  
 Cod. **CO-07**



Protezione obbligatoria del corpo  
 Cod. **CO-08**



Protezione individuale e contro le cadute obbligatoria  
 Cod. **CO-09**



Passaggio obbligatorio per i pedoni  
 Cod. **CO-10**



Obbligo per i carrelli di procedere a passo d'uomo  
 Cod. **CO-11**



Obbligo di direzione  
 Cod. **CO-12**



## Cartelli di pericolo



### Serie CP

Forma triangolare. Pittogramma nero su fondo giallo.

Ø (mm)	200	400	600	1000
Identificazione	<b>X5</b>	<b>S</b>	<b>L</b>	<b>XL</b>



206 In fase di ordine indicare sempre il codice articolo e la sigla identificativa della taglia, es. CP-01-S.  
Per altri segnali o segnali personalizzati contattare il nostro ufficio vendite.

**Quantitativo minimo 3 pezzi**



Materiale infiammabile  
o ad alta temperatura  
Cod. **CP-01**



Materiale esplosivo  
Cod. **CP-02**



Sostanze velenose  
Cod. **CP-03**



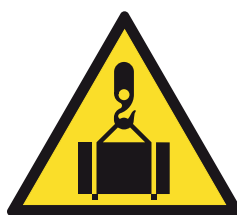
Attenzione caduta materiali  
Cod. **CP-04**



Sostanze corrosive  
Cod. **CP-05**



Materiali radioattivi  
Cod. **CP-06**



Carichi sospesi  
Cod. **CP-07**



Attraversamento pedonale  
Cod. **CP-08**



Tensione elettrica pericolosa  
Cod. **CP-09**



Pericolo generico  
Cod. **CP-10**



Raggi laser  
Cod. **CP-11**



Materiale comburente  
Cod. **CP-12**



Campo ad alta frequenza  
Cod. **CP-13**



Pericolo atmosfera esplosiva  
Cod. **CP-14**



Pericolo di inciampo  
Cod. **CP-15**



Pericolo proiezione schegge  
Cod. **CP-16**



Campo magnetico intenso  
Cod. **CP-17**



Pericolo occhi  
Cod. **CP-18**



Caduta con dislivello  
Cod. **CP-19**



Pericolo di scivolamento  
Cod. **CP-20**



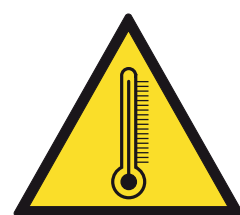
Scavi: pericolo avvicinarsi  
Cod. **CP-21**



Pericolo organi in moto  
Cod. **CP-22**



Pericolo di schiacciamento mani  
Cod. **CP-23**



Attenzione alte temperature  
Cod. **CP-24**



Attenzione basse temperature  
Cod. **CP-25**



Attenzione forti rumori  
Cod. **CP-26**



Attenzione carrelli in movimento  
Cod. **CP-27**



Sostanze nocive o irritanti  
Cod. **CP-28**

## Cartelli di divieto



Serie CD  
 Forma rotonda. Pittogramma nero su fondo bianco.

Ø (mm)	200	400	600	1000
Identificazione	<b>X5</b>	<b>S</b>	<b>L</b>	<b>XL</b>



208 In fase di ordine indicare sempre il codice articolo e la sigla identificativa della taglia, es. CD-01-S.  
 Per altri segnali o segnali personalizzati contattare il nostro ufficio vendite.  
**Quantitativo minimo 3 pezzi**



Vietato fumare  
 Cod. **CD-01**



Vietato fumare o usare fiamme libere  
 Cod. **CD-02**



Divieto di transito ai pedoni  
 Cod. **CD-03**



Vietato spegnere fuochi con acqua  
 Cod. **CD-04**



Acqua non potabile  
 Cod. **CD-05**



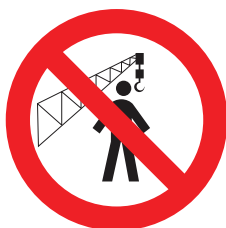
Divieto di accesso  
 Cod. **CD-06**



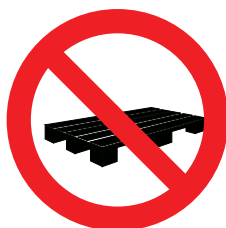
Divieto di transito a carrelli di movimentazione  
 Cod. **CD-07**



Vietato trasportare o sollevare persone  
 Cod. **CD-08**



Vietato sostare nel raggio d'azione della macchina  
 Cod. **CD-09**



Divieto di utilizzo pallet  
 Cod. **CD-10**



Vietato rimuovere i dispositivi di sicurezza  
 Cod. **CD-11**



Non toccare  
 Cod. **CD-12**

# Cartelli di emergenza

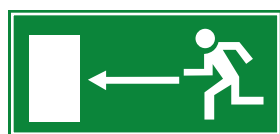


Serie CE  
 Forma quadrata o rettangolare. Pittogramma bianco su fondo verde.

Ø (mm)	200	400	600	1000
Identificazione	<b>X5</b>	<b>S</b>	<b>L</b>	<b>XL</b>



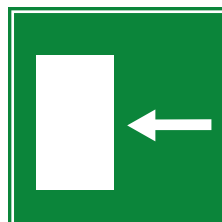
In fase di ordine indicare sempre il codice articolo e la sigla identificativa della taglia, es. CE-01-S.  
 Per altri segnali o segnali personalizzati contattare il nostro ufficio vendite.  
**Quantitativo minimo 3 pezzi**



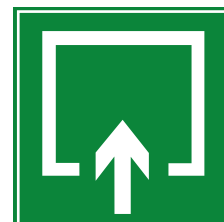
(Direzione) Uscita di sicurezza  
 Cod. **CE-01**



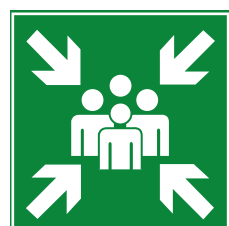
Scale di sicurezza  
 Cod. **CE-02**



Uscita di sicurezza  
 Cod. **CE-03**



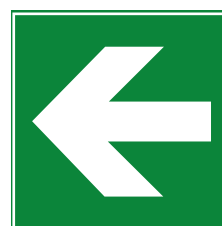
Luogo sicuro  
 Cod. **CE-04**



Punto di raccolta  
 Cod. **CE-05**



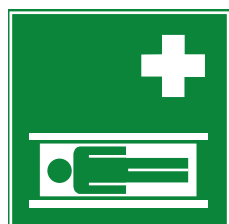
Pulsante di emergenza  
 Cod. **CE-06**



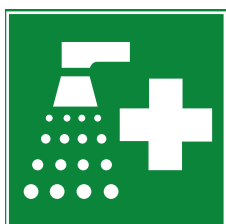
Direzione da seguire  
 Cod. **CE-07**



Pronto soccorso  
 Cod. **CE-08**



Barella  
 Cod. **CE-09**



Doccia di sicurezza  
 Cod. **CE-10**



Lavaggio degli occhi e pronto soccorso  
 Cod. **CE-11**



Telefono per salvataggio  
 Cod. **CE-12**





- Ottimizzazione spazi
- Ampia gamma
- Predisposizione Kanban

## CONTENITORI

Bocca di lupo



VDA-KLT



Shadow Board in spugna



Contenitori Kanban

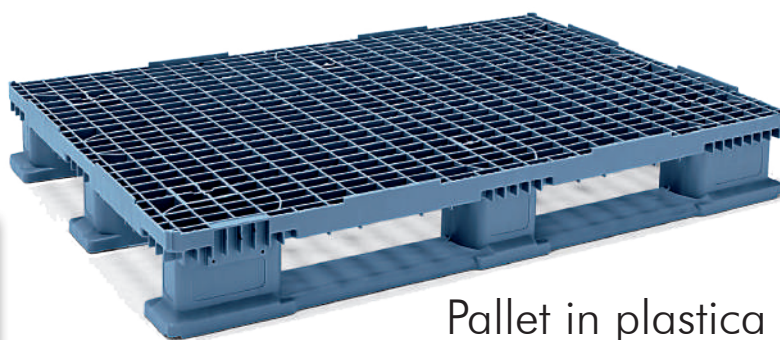
## Grandi contenitori



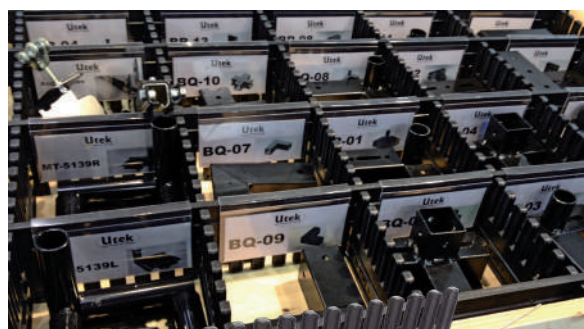
BoxMec



Cassette Madia



Pallet in plastica



Divisori



# Contenitori bocca di lupo

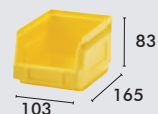
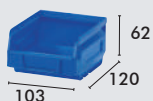
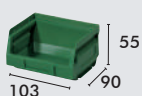


## CONTENITORI BOCCA DI LUPO

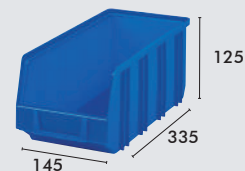
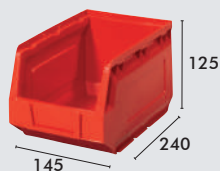
- Contenitori industriali in polipropilene ecologico impilabile
- Cassettina in polietilene indeformabile e robusto e con angoli rinforzati
- Facile identificazione del contenuto grazie all'apertura frontale e al porta-etichette
- Stoccaggio di minuterie in modo ordinato e in poco spazio

- Facile trasporto grazie alle impugnature concave anteriori e posteriori
- Buona resistenza agli urti, agli oli, agli acidi e basi e alle temperature comprese tra i -20° e +100°C
- Possono essere montati a parete con guida in metallo
- Fondo esterno e pareti interne lisce
- Disponibili coperchi in PVS trasparente per BDL-01, BDL-01B e BDL-02.

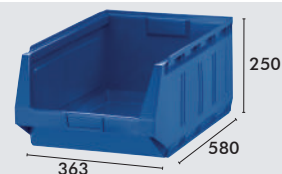
## DIMENSIONI E COLORI DISPONIBILI



Dimensioni (mm)	103x90x55	103x120x62	103x165x83
Imballo	100 pz	100 pz	48 pz
Capacità (lt)	0,4	0,7	1,0
Cod.	<b>BDL-01</b>	<b>BDL-01B</b>	<b>BDL-02</b>
€			
Coperchio trasparente			
Colori	<span style="color:red">●01</span> Rosso <span style="color:yellow">●03</span> Giallo <span style="color:green">●04</span> Verde <span style="color:gray">●02</span> Grigio <span style="color:blue">●05</span> Blu		



Dimensioni (mm)	130x240x83	145x240x125	145x335x125
Imballo	28 pz	38 pz	16 pz
Capacità (lt)	2,0	3,5	6,0
Cod.	<b>BDL-02L</b>	<b>BDL-03</b>	<b>BDL-03L</b>
€			
Colori	<span style="color:red">●01</span> Rosso <span style="color:yellow">●03</span> Giallo <span style="color:green">●04</span> Verde <span style="color:gray">●02</span> Grigio <span style="color:blue">●05</span> Blu		



Dimensioni (mm)	207x345x165	303x485x190	363x580x250
Imballo	20 pz	12 pz	4 pz
Capacità (lt)	10,0	30,0	52,0
Cod.	<b>BDL-04</b>	<b>BDL-05</b>	<b>BDL-05S</b>
€			
Colori	<span style="color:red">●01</span> Rosso <span style="color:yellow">●03</span> Giallo <span style="color:green">●04</span> Verde <span style="color:gray">●02</span> Grigio <span style="color:blue">●05</span> Blu		



Porta documenti



Maniglia ergonomica frontale



Angoli rinforzati



Sede codice a barre



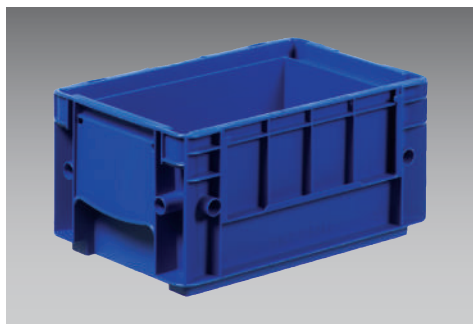
Maniglia ausiliaria lato longitudinale



Fessure per la presa longitudinale



# VDA-RL-KLT

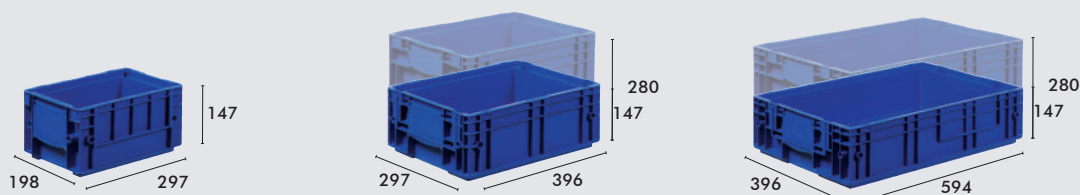


## CONTENITORI RL-KLT

- Resistente alla maggior parte di oli, acidi e soluzioni alcaline e resistente a temperature da -20° a +100°C
- Particolarmente silenzioso su linee di movimentazione
- Riciclabile al 100%
- Maniglie ergonomiche
- Fessure per movimentazione automatica
- Volume utile ottimizzato
- Fondo liscio con fori di deflusso liquidi
- Pareti interne lisce per una facile pulizia
- Compatibile con tutti i contenitori di formato Euro-Standard e modelli KLT
- Norma VDA 4500

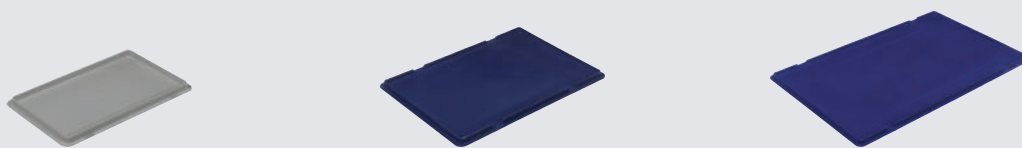
## DIMENSIONI E COLORI DISPONIBILI

### RL-KLT



Dimensioni interne (mm)	243x162x130	346x260x130	544x359x130
Dimensioni esterne (mm)	297x198x147	396x297x147	594x396x147
Altezza esterna mm	147	147	147
Unità pallet	240	128	60
Cod.	<b>RL-KLT-3147</b>	<b>RL-KLT-4147</b>	<b>RL-KLT-6147</b>
€			
Dimensioni interne (mm)	/	346x260x262	544x359x262
Dimensioni esterne (mm)	/	396x297x280	594x396x280
Altezza esterna mm	/	280	280
Unità pallet	/	64	32
Cod.	/	<b>RL-KLT-4280</b>	<b>RL-KLT-6280</b>
€	/		
Cod. colore	● Blu 662 (RL-KLT)		

### Coperchi



Coperchio	300x200	400x300	600x400
Dimensioni esterne (mm)	297x198x27	396x297x27	594x396x27
Cod.	<b>4160.820</b>	<b>4161.821</b>	<b>4162.821</b>
€			
Cod. colore	● Blu 662 (RL-KLT)		



Porta-documenti VDA



Maniglia ergonomica frontale



Angoli rinforzati



Sede codice a barre



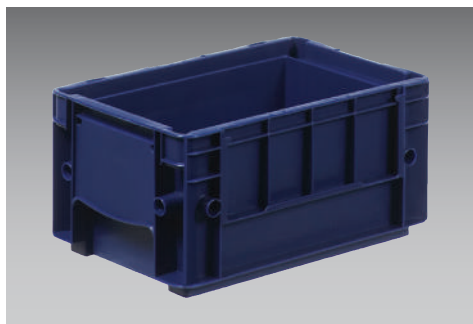
Maniglia ausiliaria lungo longitudinale



Fessure per la presa verticale



# VDA-R-KLT

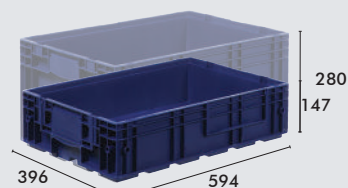
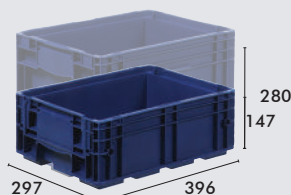
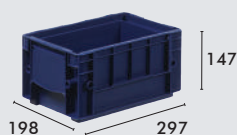


## CONTENITORI R-KLT

- Resistente alla maggior parte di oli, acidi e soluzioni alcaline e resistente a temperature da -20° a +100°C
- Particolarmente silenzioso su linee di movimentazione
- Riciclabile al 100%
- Maniglie ergonomiche
- Fessure per movimentazione automatica
- Volume utile ottimizzato
- Fondo rinforzato con nervature per stabilità e stoccaggio semplificato
- Pareti interne lisce per una facile pulizia
- Compatibile con tutti i contenitori di formato Euro-Standard e modelli KLT
- Norma VDA 4500

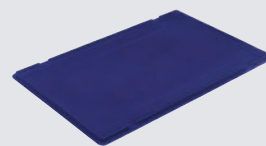
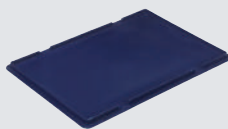
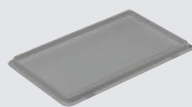
## DIMENSIONI E COLORI DISPONIBILI

### R-KLT



Dimensioni interne (mm)	243x162x130	346x265x110	544x364x110
Dimensioni esterne (mm)	297x198x147	396x297x147	594x396x147
Volume (litri)	5,3	10,0	22,0
Altezza esterna mm	147	147	147
Unità pallet	240	128	60
Cod.	<b>R-KLT-3215</b>	<b>R-KLT-4315</b>	<b>R-KLT-6415</b>
€			
Dimensioni interne (mm)	/	346x265x242	544x364x242
Dimensioni esterne (mm)	/	396x297x280	594x396x280
Volume (litri)	/	22,0	48,0
Altezza esterna mm	/	280	280
Unità pallet	/	64	32
Cod.	/	<b>R-KLT-4329</b>	<b>R-KLT-6429</b>
€	/		
Cod. colore	● Blu 661 (R-KLT e coperchio)		

### Coperchi



Coperchio	300x200	400x300	600x400
Dimensioni esterne (mm)	297x198x27	396x297x27	594x396x27
Cod.	<b>4160.820</b>	<b>4161.821</b>	<b>4162.821</b>
€			
Cod. colore	● Blu 661 (R-KLT e coperchio)		



Porta-documenti VDA



Maniglia ergonomica frontale



Angoli rinforzati



Sede codice a barre



Maniglia ausiliaria lato longitudinale



Fessure per la presa verticale

# VDA-F-KLT



## CASSETTA PIEGHEVOLE INDUSTRIALE

- KLT Pieghevole con chiusura e apertura rapida
- Resistente e durevole con robuste cerniere
- Riduzione volumi fino all'80%
- Compatibile con tutti i contenitori di formato Euro-standard e modelli KLT
- Norma VDA 4500
- Riciclabile al 100%

## DIMENSIONI E COLORI DISPONIBILI

### F-KLT

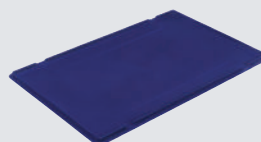


Dimensioni interne (mm)	534x357x257
Dimensioni esterne (mm)	600x400x280
Unità pallet	100
Cod.	<b>4146.761</b>
€	
Cod. colore	● Blu 626 ● Grigio 502

215

Contenitori

### Coperchi



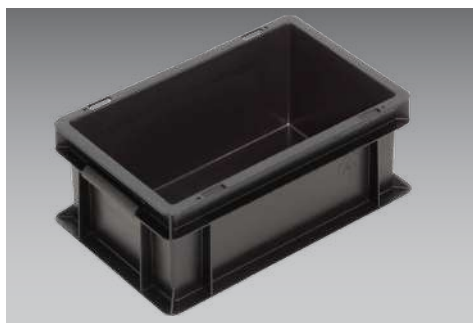
Coperchio	600x400
Dimensioni esterne (mm)	594x396x27
Cod.	<b>4162.821</b>
€	
Cod. colore	● Blu 662 (RL-KLT)

### \* Livelli intermedi per KLT



Dimensioni esterne (mm)	400x300
Cod.	<b>40-43Z</b>
€/confezione	su richiesta
Dimensioni esterne (mm)	600x400
Cod.	<b>40-64Z</b>
€	
Cod. colore	● Blu 626

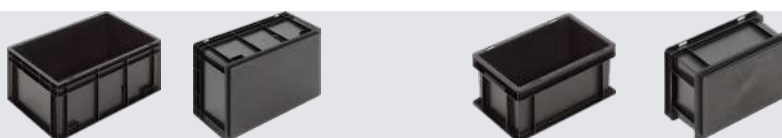
## Contenitori ESD



### CONTENITORI ESD

- EURO contenitore sovrapponibile in polipropilene conduttivo antistatico riciclato
- Adatto a movimentazione manuale e automatica
- Resiste ad agenti chimici, olii e benzine e facilmente lavabile
- Resiste a temperature da  $-20^{\circ}$  a  $+80^{\circ}\text{C}$
- Resistenza superficiale  $< 10^6$  Ohm
- Capacità varia da 10 Kg a 56 Kg a seconda del tipo di fondo
- Disponibili coperchi e chiusure a scivolo

### DIMENSIONI E TIPOLOGIE



216

Dimensioni (mm)	600x400x280	300x200x147
Altezza utile (mm)	261	131
Altezza fondo (mm)	15	13
Portata (Kg)	12	12
Portata in pila (Kg)	700	500
Volume (lt)	54,4	6,0
Peso (Kg)	3,21	0,48
Maniglie	Chiuse	A conchiglia
Qtà per bancale	28 pz.	240 pz.
Colore	nero ESD	nero ESD
Cod.	<b>UB-55ESD</b>	<b>UB-06ESD</b>



Dimensioni (mm)	400x300x120	400x300x170	600x400x150
Altezza utile (mm)	104	154	129
Altezza fondo (mm)	13	13	15
Portata (Kg)	12	12	12
Portata in pila (Kg)	500	500	700
Volume (lt)	11,0	15,5	28,3
Peso (Kg)	0,76	1,09	2,18
Maniglie	A conchiglia	Chiuse	Chiuse
Qtà per bancale	152 pz.	104 pz.	60 pz.
Colore	nero ESD	nero ESD	nero ESD
Cod.	<b>UB-10ESD</b>	<b>UB-14ESD</b>	<b>UB-33ESD</b>



Dimensioni (mm)	300x200	300x200
Peso (Kg)	0,17	0,17
Qtà per bancale	1440 pz.	1440 pz.
Qtà per unità	30 pz.	30 pz.
Colore	nero ESD	nero ESD
Materiale	PP	PP
Utilizzo	Da appoggiare	Con 2 cerniere
Cod.	<b>UB-D20-SG</b>	<b>UB-D20</b>



Dimensioni (mm)	400x300	400x300
Peso (Kg)	0,32	0,32
Qtà per bancale	800 pz.	800 pz.
Qtà per unità	20 pz.	20 pz.
Colore	nero ESD	nero ESD
Materiale	PP	PP
Utilizzo	Da appoggiare	Con 2 cerniere
Cod.	<b>UB-D40-SG</b>	<b>UB-D40</b>



Dimensioni (mm)	600x400	600x400
Peso (Kg)	0,82	0,84
Qtà per bancale	400 pz.	400 pz.
Qtà per unità	10 pz.	10 pz.
Colore	nero ESD	nero ESD
Materiale	PP	PP
Utilizzo	Da appoggiare	Con 2 cerniere
Cod.	<b>UB-D60-SG</b>	<b>UB-D60</b>

### CHIUSURA A SCIVOLO PER COPERCHI ESD



Peso (g)	4
Materiale	PP
Qtà per unità	100 pz.
Colore	Nero ESD
Cod.	<b>UB-GN</b>

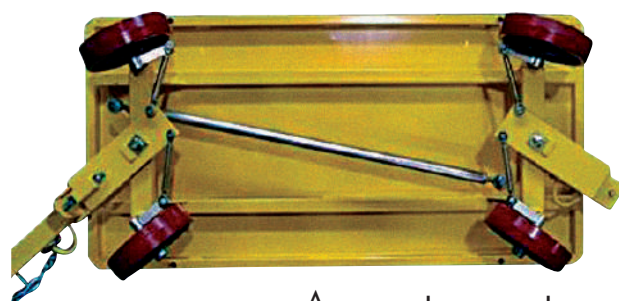


# LOGISTICA



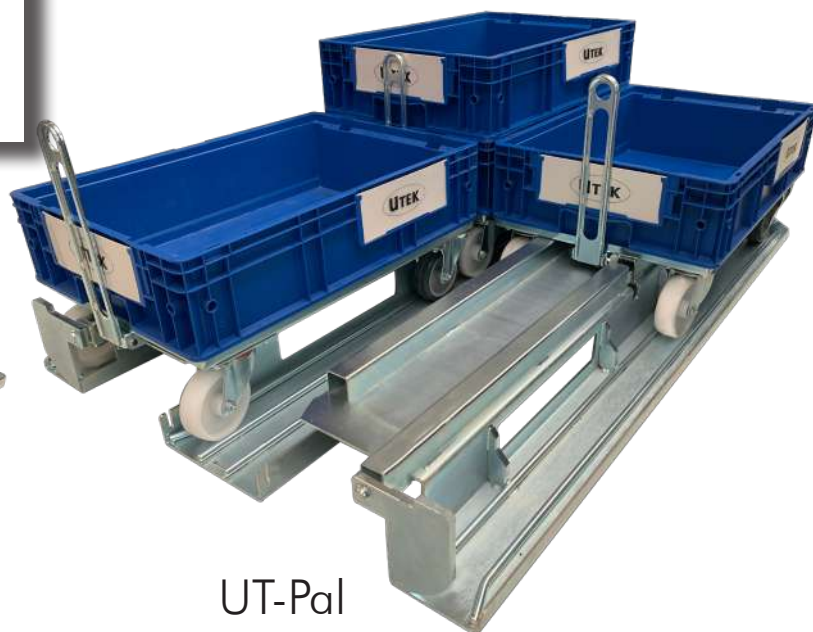
218

Motrice Elettrica



Asse sterzante

Dolly KLT



UT-Pal



Materialfluss



Parking system



219

- **Ottimizzazione dei tempi**
- **Velocità**
- **Precisione**

Roll Pallet



Milk Run



Vagon dolly

## Processo ottimizzato dal fornitore al cliente

### Parking System

I dolly possono essere parcheggiati nelle park station in aree predefinite.



### Milkrun

I dolly vengono trasportati alle rispettive postazioni di montaggio o alla produzione tramite un treno milkrun.



### Scaffale

I carrelli possono essere posizionati sui ripiani degli scaffali subito dopo lo scarico.



### Camion

Il pallet con la merce e i dolly viene caricato sul camion con un carrello elevatore.



Cliente

Dolly



### KLT lifter

In fase di lavorazione, i materiali / prodotti possono essere assemblati direttamente all'altezza di lavoro utilizzando il lifter per dolly porta cassette KLT. A seconda del formato del contenitore, il sollevatore si sposta all'altezza di lavoro ideale per l'operatore.



### Milkrun

I carrelli dolly sono fissati uno dietro l'altro alla motrice mediante un sistema di bloccaggio e vengono così trasportati nell'area di stoccaggio.



### FIFO-Station

Nella zona di stoccaggio, i carrelli sono posizionati, secondo il principio FIFO, in attesa di un successivo prelievo.

Fine/Inizio

KLT

Fornitore

Fornitore



### Dolly Pallet

I carrelli con sopra la merce vengono caricati sui dolly pallet.



# Dolly KLT 600 x 400



222

## DATI TECNICI

Materiale: Acciaio zincato

Peso: 5,0 kg

Portata: 250 kg

Max velocità: 6 km/h

Max H carico: 840 mm

Diam.ruote: 100 mm

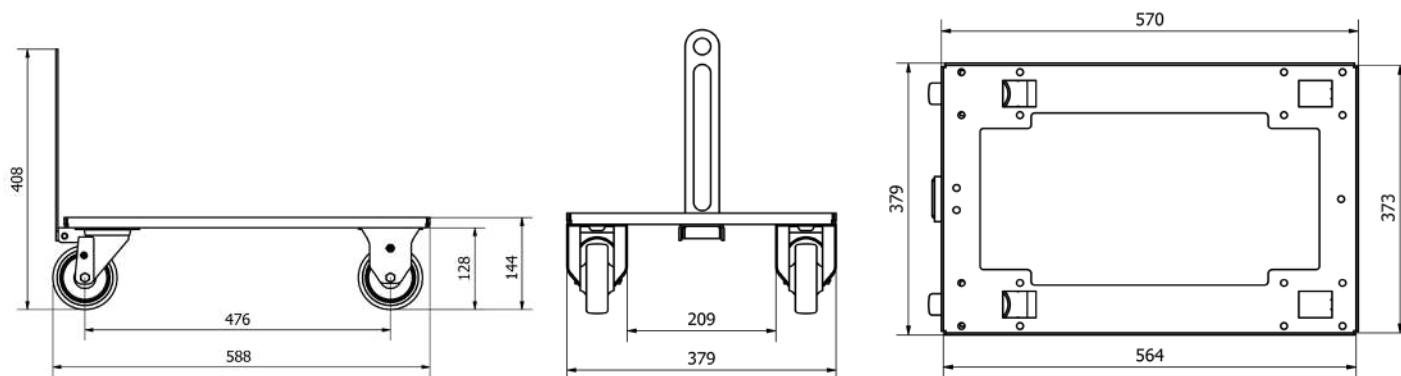
Compatibile: UT-PAL VDA KLT

Prodotto da: UTEK

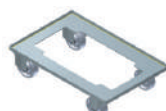
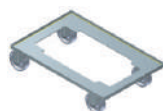
Portata certificata: **CE**

## VANTAGGI

- Sistema di stoccaggio compact brevettato;
- Eccellente ottimizzazione degli spazi
- Sicuro ed ergonomico;



## MODELLI DISPONIBILI



Cod.	UT-CART1	UT-CART2	UT-CART3	UT-CART4
Dimensioni (mm)	600 x 400 x 140	600 x 400 x 140	600 x 400 x 140	600 x 400 x 140
Portata max (kg)	250	250	250	250
Sistema di collegamento	/	/	Timone + gancio	Timone + gancio
Tipologie ruote	4 ruote girevoli	2 ruote girevoli / 2 fisse	2 ruote girevoli / 2 fisse	2 ruote girevoli / 2 fisse in gomma
Optional	A / B / C	A / B / C	A / B / C	A / B / C*
€				

\* Vedi optional a fondo sezione.

# Dolly KLT 800 x 600



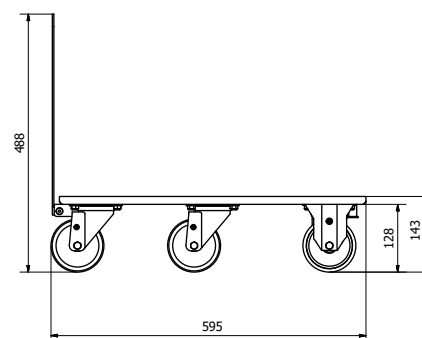
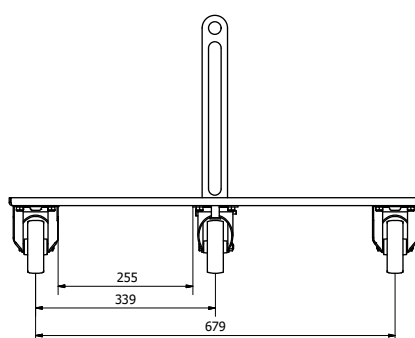
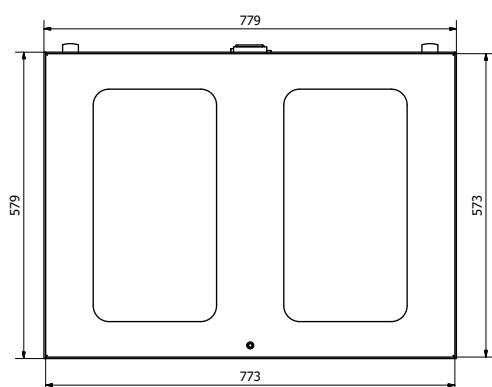
223

## DATI TECNICI

Materiale: Acciaio zincato  
 Peso: 10 kg  
 Portata: 500 kg  
 Max velocità: 6 km/h  
 Max H carico: 840 mm  
 Diam.ruote: 100 mm  
 Compatibile: UT-PAL VDA KLT  
 Prodotto da: UTEK  
 Portata certificata: **CE**

## VANTAGGI

- Sistema di stoccaggio compact brevettato;
- Eccellente ottimizzazione degli spazi
- Sicuro ed ergonomico;



## MODELLI DISPONIBILI



Cod.	UT-CART9	UT-CART10
Dimensioni (mm)	800 x 600 x 140	800 x 600 x 140
Portata max (kg)	500	500
Sistema di collegamento	/	Timone + gancio
Tipologie ruote	3 ruote girevoli / 2 fisse	3 ruote girevoli / 2 fisse
Optional	A / B / C	A / B / C*
€		

\* Vedi optional a fondo sezione.

# Milkrun Compact

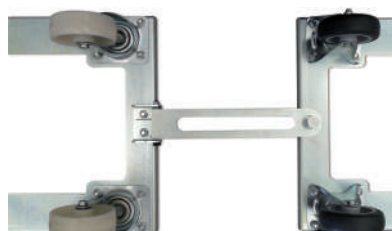


224

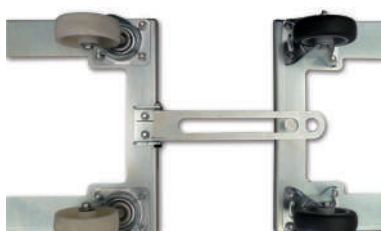
## VANTAGGI

- Sistema ultra compact;
- Niente saldature;
- Perno timone rettificato;
- Predisposizione per kit timone;
- Ruote intercambiabili;
- Compatibilità con altri dolly

## Aggancio distanziato



## Aggancio compact



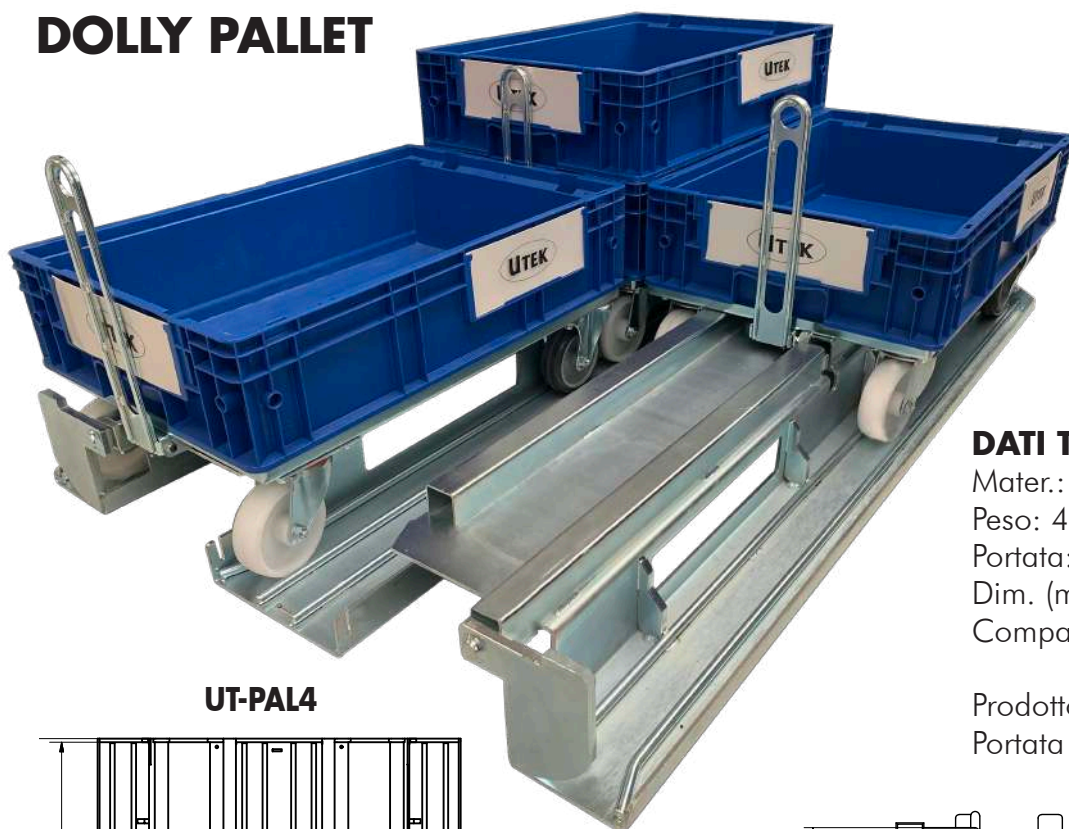
## MODELLI DISPONIBILI




Cod.	<b>UT-MRC1</b>	<b>UT-MRC3</b>
Compatibile con dolly	600 x 400	600 x 800
€		



# DOLLY PALLET

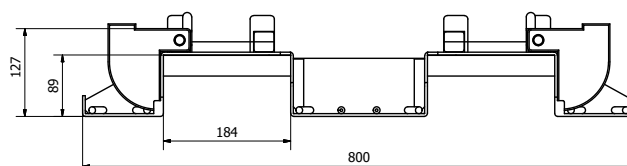
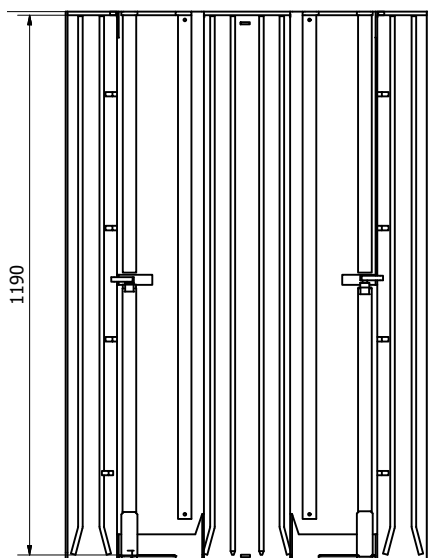


## DATI TECNICI

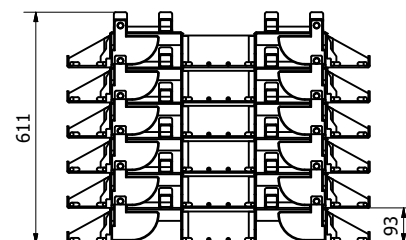
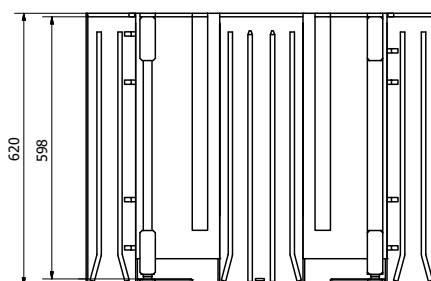
Mater.: Acciaio zinc.  
 Peso: 40 kg  
 Portata: 1000 kg  
 Dim. (mm): 1200x800x110  
 Compatibile: 4 dolly KLT 600x400  
 2 dolly KLT 800x600  
 Prodotto da: UTEK  
 Portata certificata: 

225

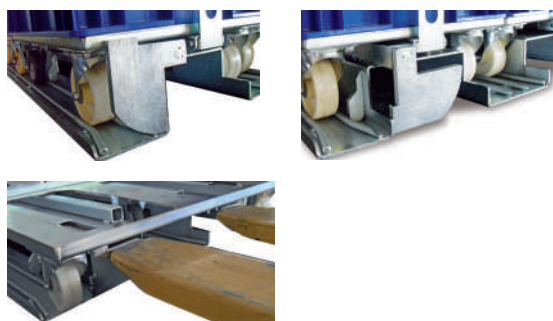
**UT-PAL4**



**UT-PAL2**



Logistica



## VANTAGGI

- Adatto ai sistemi di movimentazione automatica;
- Operazioni di trasporto più sicure;
- Semplifica la movimentazione delle merci;
- Utilizzabile senza ulteriori ausili;
- Asservimenti più efficaci e maggiore produttività;
- No a manutenzioni particolari;
- Possibile stoccaggio su scaffalatura;
- Dim. esterne conformi euro-standard.



Cod.	UT-PAL2	UT-PAL4
Dimensioni (mm)	800 x 600 x 110	1200 x 800 x 110
Portata max (kg)	500	1000



# FIFO SYSTEM

226

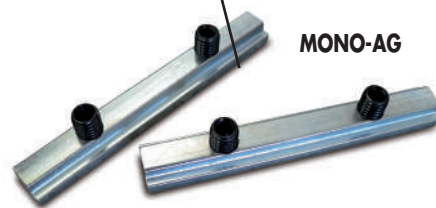
MONO-TR



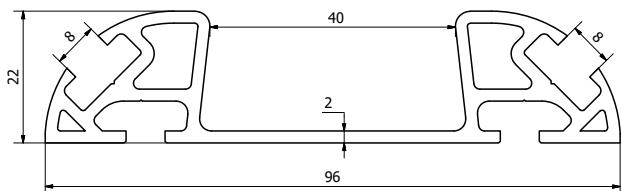
MONO 1200 /  
1800 / 2400/3700



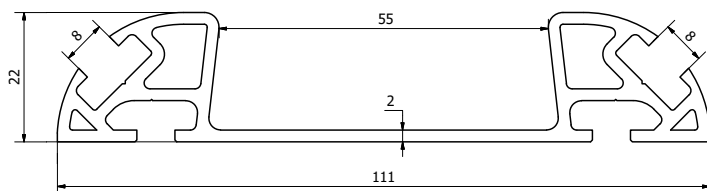
MONO-AG



Grazie al sistema FiFo l'asservimento materiali è più chiaro e trasparente e il loro stoccaggio distinto non è più un problema. Il sistema FiFo è completamente modulare: variabile in lunghezza e altamente personalizzabile.



MONORAIL 40 mm



MONORAIL 55 mm

## ACCESSORI



Dimensioni mm.	1200	1800	2400	3700
Cod. L. 40 mm	<b>MONO40-1200</b>	<b>MONO40-1800</b>	<b>MONO40-2400</b>	<b>MONO40-3700</b>
Cod. L. 55 mm	<b>MONO55-1200</b>	<b>MONO55-1800</b>	<b>MONO55-2400</b>	<b>MONO55-3700</b>
Confezione	5 pz	5 pz	5 pz	1 pz



Dimensioni mm.	40	55			L.39 sp.2	40	55
Cod.	<b>MONO40-TR</b>	<b>MONO55-TR</b>	<b>MONO-AG</b>	<b>MONO-DS</b>	<b>MONO-FIX</b>	<b>MONO40-FC</b>	<b>MONO55-FC</b>
Confezione	1pz / conf. 10 pz	1pz / conf. 10 pz	1pz / conf. 10 pz	1pz / conf. 10 pz	1pz	1pz	1pz

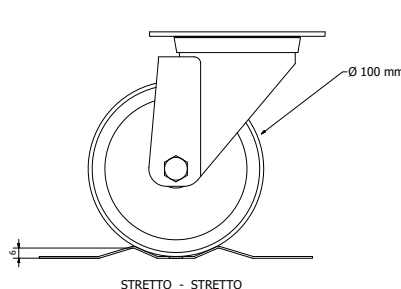
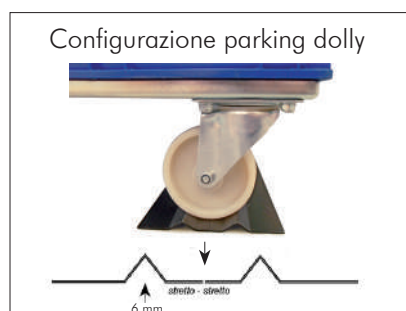
# Parking System

Il sistema Parking è una soluzione efficiente e salvaspazio per creare fermate adatte a ogni tipo di veicolo di trasporto materiali. Infatti, grazie alla larghezza ridotta delle corsie i dolly accedono alle stazioni con il minimo impiego di forza.

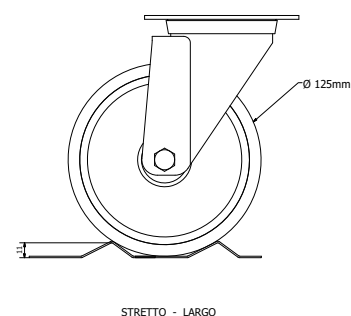


227

Con una leggera spinta il carrello si posiziona nella park station.



PARK STATION 6mm



PARK STATION 11mm

Logistica

## MODELLI DISPONIBILI

Cod.	PS6-400	PS6-800	PS6-1200	PS6-2000
Descrizione	Park station in acciaio	Park station in acciaio	Park station in acciaio	Park station in acciaio
Lunghezza (mm)	400	800	1200	2000
Pezzi	2	2	2	2
€/confezione				

Cod.	PS11-400	PS11-800	PS11-1200	PS11-2000
Descrizione	Park station in acciaio	Park station in acciaio	Park station in acciaio	Park station in acciaio
Lunghezza (mm)	400	800	1200	2000
Pezzi	2	2	2	2
€/confezione				

## Maniglia ergonomica per dolly



### UT-MAN

Compatibile con UT-CART.  
Materiale elettrosaldato.



### MODELLI DISPONIBILI

Cod.	UT-MAN
Dimensioni (mm)	L 900
Peso (kg)	1.0
€	/

## Vagon-Dolly

228



### DATI TECNICI

Materiale: Acciaio zincato e legno

Peso: 22 kg

Portata: 500 kg (equidistribuito)

Dim. ruote (mm): 200

Su richiesta:

piani aggiuntivi, pareti a ribaltina, cinghie, targa porta logo.

### VANTAGGI

- Il telaio in acciaio conferisce estrema stabilità
- Piani di carico studiati per garantire operazioni di accatastamento razionale;
- Sponde laterali in tubolare d'acciaio;
- Eccellente ottimizzazione degli spazi.

Cod.	VAGON-DOLLY
Dimensioni (mm)	805 x 725 x 1800
Portata max (kg)	600
Tipologia ruote	2 ruote girevoli / 2 fisse
Optional	A / B / C*
€	

\*Vedi optional a fondo sezione.

## Optional Dolly



Id. Optional	<b>A</b>
Materiale	Poliammide monolitiche
Diametro (mm)	100
Mozzo foro	Mozzo foro liscio
Assale	Vite a norma UNI EN 24017 - dado a norma UNI EN 24032



Id. Optional	<b>B</b>
Materiale	Gomma
Diametro (mm)	100
Mozzo foro	Mozzo foro liscio
Assale	Vite a norma UNI EN 24017 - dado a norma UNI EN 24032



Id. Optional	<b>C</b>
Materiale	ESD
Diametro (mm)	100
Mozzo foro	Mozzo foro liscio
Assale	Vite a norma UNI EN 24017 - dado a norma UNI EN 24032

## ROLL-PALLET

### VANTAGGI

- Semplifica la movimentazione delle merci;
- Utilizzabile senza ulteriori ausili;
- Impilato permette un notevole risparmio di spazio;
- Asservimenti più efficaci e maggiore produttività.
- Rotazione di 360°.



### DATI TECNICI

Mater.: Acciaio zinc.  
 Peso: 40 kg  
 Portata: 1000 kg  
 Dim. (mm): 1200x800x110  
 Compatibile: 1 Euro Pallet 1200x800  
 4 KLT 600x400  
 2 KLT 800x600



### MODELLI DISPONIBILI

Cod.	ROLL-PALLET
Descrizione	Pallet per stoccaggio KLT
Dimensioni (mm)	1200 x 800 x 110
Portata max (kg)	1000
€	

229

## HD PALLET

### VANTAGGI

- Semplifica la movimentazione merci;
- Utilizzabile senza ulteriori ausili;
- Asservimenti più efficaci e maggiore produttività.

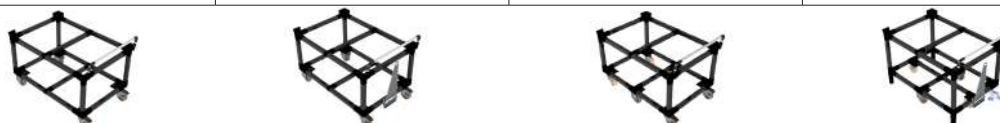


### MODELLI DISPONIBILI



Cod.	UT-CART11	UT-CART12	UT-CART13	UT-CART14
Dimensioni (mm)	1230 x 830 x h.250	1230 x 830 x h.250	1230 x 830 x h.290	1230 x 830 x h.290
Portata max (kg)	500	500	1000	1000
Sistema di collegamento	/	Timone + gancio	/	Timone + gancio + floor lock
Tipologie ruote	2 ruote girevoli / 2 fisse	2 ruote girevoli / 2 fisse	4 ruote girevoli / 2 fisse	4 ruote a rombo girevoli
Optional	A / B / C	A / B / C	A / B / C	A / B / C*
Livelli	1	1	1	1

\*\*



Cod.	UT-CART131	UT-CART132	UT-CART133	UT-CART134
Dimensioni (mm)	1230 x 830 x h.700	1230 x 830 x h.700	1230 x 830 x h.700	1230 x 830 x h.700
Portata max (kg)	500	500	1000	1000
Sistema di collegamento	/	Timone + gancio	/	Timone + gancio + floor lock
Tipologie ruote	2 ruote girevoli / 2 fisse	2 ruote girevoli / 2 fisse	4 ruote girevoli / 2 fisse	4 ruote a rombo girevoli
Optional	A / B / C	A / B / C	A / B / C	A / B / C*
Livelli	2	2	2	2

\*Configurazione asse sterzante disponibile su richiesta. \*\*Piani esclusi





# HANDLING

Piattaforma ribaltabile



Pedana elevabile



Lifter posizionario



Ruota pallet

- **Ergonomia**
- **Sicurezza**
- **Funzionalità**



Lifter bordolinea

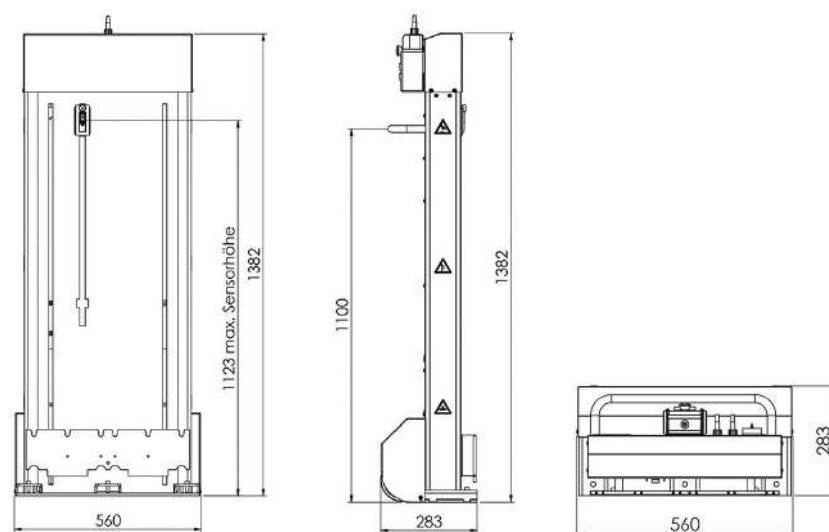


231





## LIFTER BORDOLINEA



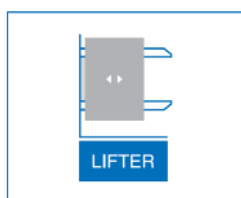
232

## IMPLEMENTAZIONE IDEALE PER LA TUA PRODUZIONE

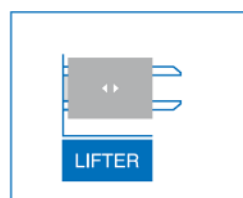
Ampia gamma di dispositivi per sollevare e posizionare carichi correttamente e senza alcuna fatica. Grazie a tali dispositivi ottimizzerete i tempi di produzione raggiungendo notevoli vantaggi sia ergonomici che economici. Grazie ad una esperienza decennale e ad uno sviluppo costante soddisfiamo ogni vostra esigenza.

- il sollevatore KLT è dotato di ruote fisse e di una solida impugnatura per un semplice trasporto e posizionamento sul posto di lavoro;
- Sollevatore con presa frontale o laterale, con cambio rapido degli accessori;
- Con sensori per il rilevamento delle varie altezze;
- Design ribassato integrabile nelle catene di montaggio;
- Sono disponibili speciali tipologie per lo svuotamento di contenitori;
- Con attrezzature di sicurezza;
- Dispositivi completi di rulliere e aggancio trolley;
- Flessibilità: 6 tipologie di presa con lo stesso sollevatore.

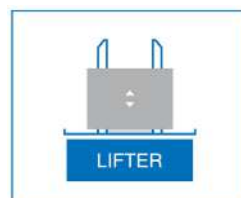
Articolo n°	10001
Descrizione dell'articolo	Lifter 1000
Capacità nominale	200 Kg
Altezza di sollevamento	da 95 a 1000 mm
Dimensioni	560 x 1382 x 283 mm
Velocità di sollevamento	< 40 mm/s
Classe di protezione	IP54 / IEC 529
Motore elettrico	230 V ~ (Motoriduttore AC con freno)
Collegamento elettrico richiesto	230 V / 50 Hz / max. 16 A con Spina Schuko



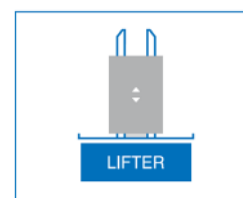
Laterale lato lungo destra e sinistra



Laterale lato corto destra e sinistra



Frontale lato lungo



Frontale lato corto

## Tipologie di presa



Frontale L. 400   Laterale destro L. 400   Laterale sinistro L. 400   Frontale L. 600   Laterale destro L. 600   Laterale sinistro L. 600

## Accessori



Supporto comando remoto



Piastra di supporto 600s



Piastra di supporto 600



Piastra di supporto 400



Mini piede laterale



Mini piede di appoggio frontale 600



Coppia di forche 600



Coppia di forche 400



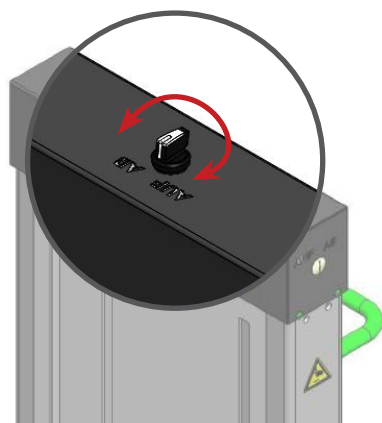
Angolo di adattamento



Piastra di supporto 400S

233

## Dispositivi di comando



Leva di comando



Sensore di riconoscimento altezza



Comando remoto



## LIFTER ASSERVIMENTO



234

- Sollevare, abbassare, posizionare e girare carichi grazie alla portata massima di 325 kg della versione standard;
- Posizionamento millimetrico;
- Velocità di sollevamento costante per carichi fino ai 100 kg;
- Su richiesta: pannello comandi programmabile con diverse memorie;
- Pedale per blocco direzione e freno di stazionamento;
- Sistema di controllo di sicurezza, es. spegnimento in caso di errori di sistema;
- Accumulatori standard 24V con monitoraggio elettronico;
- Visualizzazione dello status delle operazioni di carico sul pannello comandi;
- Caricabatteria integrato con cavo avvolgibile;
- Antistatico; classe di protezione IP41;
- Corsa da 975 a 1725mm con differenti altezze di carico e portata fino a 325 kg;
- Pannello comandi con tasto Su e Giù e indicatori LED per lo stato di carico;

- Velocità di carico: 100 mm/s per carichi massimi di 100 kg;
- Fabbricato secondo la Direttiva Macchine 2006/42/EG - Conforme CE;
- Il pannello comandi collegato tramite cavo a spirale, permette di controllare sollevamento e abbassamento comodamente da ogni posizione;
- Il sistema di impugnatura offre varie tipologie di uso, permettendo una sicura conduzione del dispositivo;
- Ridotto raggio di curvatura;
- Carrello in alluminio ribassato per inserimento sottopallet;
- Antistatico conformemente a VDE DIN EN 61340;
- Autonomia a 1m di corsa a 100 mm/s di velocità: 250 corse con carichi di 40 kg; 150 corse con carichi di 100 kg;
- Accumulatore: batteria AGM 24 VDC; 7,2 Ah; Tempo massimo di ricarica 8 ore;
- Cavo con avvolgimento automatico.



## Modelli



70E



90P



130P



175P



225P



325P

## Altezze



L - Large



M - Medium



S - Small

235

## Accessori



Piattaforma di carico



Piattaforma con rulli per bordi.



Piattaforma a rulli con alimentazione laterale e bloccaggio



Piattaforma a rulli con alimentazione frontale e bloccaggio



Bilancia



Perno



V-Block



Forche di sollevamento



Multi forche



Squeeze&Turn



Expand&Turn



Ribaltatore di box



Dispositivo di ribaltamento



Pinze individuali



Scala pieghevole

# PEDANE ELEVABILI

## Piattaforma elevabile a pantografo singolo

Cod.	Portata kg	Corsa mm	Altezza min. mm	Altezza max. mm	Lungh. mm	Largh. mm.	Vel. sollev. mm/sec.	Motore kW	Peso kg
UR 500	500	550	160	710	900	650	68	0,37	95
UR 1000 A	1000	550	160	710	900	650	34	0,37	110
UR 1000	1000	550	160	710	900	900	34	0,37	120
UR 2000 ^	2000	550	200	750	900	900	42	0,75	160
UL 1000	1000	830	180	1010	1300	650	46	0,75	160
UL 1000 B	1000	830	180	1010	1300	800	46	0,75	170
UL 1000 F	1000	830	180	1010	1300	1000	46	0,75	185
UL 2000	2000	820	210	1030	1300	800	30	0,75	220
UL 2000 F	2000	820	210	1030	1300	1000	30	0,75	235
UL 3000	3000	800	240	1040	1300	1000	44	2,20	310
UB 1000 F	1000	1000	210	1210	1500	1000	55	0,75	240
UB 2000	2000	1000	210	1210	1500	800	50	2,20	255
UM 1500 B	1500	1100	230	1330	1700	1200	50	0,75	345
UM 3000	3000	1100	250	1350	1700	900	37	2,20	400
UM 5000 B	5000	1100	350	1450	1700	1200	26	2,20	740
UA 1000	1000	1400	250	1650	2000	1200	43	0,75	485
UA 2000	2000	1400	250	1650	2000	1200	40	2,20	520



UR1000A



UCB1000



UB1000

## Piattaforme elevabili con piano ribassato

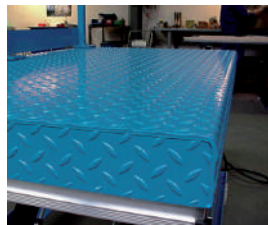
Cod.	Portata kg	Corsa mm	Altezza min. mm	Altezza max. mm	Lungh. mm	Largh. mm.	Vel. sollev. mm/sec.	Motore kW	Peso kg
<b>Pantografo singolo</b>									
UCB 600 K	600	550	85	630	1200	800	45	0,75	220
UCB 1000	1000	720	85	800	1500	800	60	0,75	250
UCB 1000 F	1000	720	85	800	1500	1000	60	0,75	275
UCB 1000 XF	1000	900	85	980	1500	1000	60	1,10	255
UCB 1500	1500	720	85	800	1500	800	47	1,10	300
UCB 1500 F	1500	720	85	800	1500	1000	47	1,10	320
UCB 1500 XF	1500	900	85	980	1500	1000	47	1,10	290
UCB 2000	2000	700	100	800	1500	800	43	1,10	300
<b>Piattaforma a U/ a E</b>									
UEB 600	600	715	85	800	1450	900	55	0,75	220
UUB 600 K	600	550	85	630	1200	1085	45	0,75	210
UUB 1000	1000	720	85	800	1450	1085	60	0,75	235
UUB 1000 X	1000	900	85	980	1450	1000	60	1,10	205
UUB 2000	2000	700	100	800	1500	1200	43	1,10	350



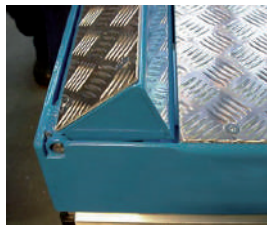


# PEDANE ELEVABILI ACCESSORI

Offriamo un'ampia gamma di accessori e optional in grado di soddisfare completamente le vostre esigenze. Di seguito i più comuni:



Rivestimento antiscivolo



Stop terminale



Alloggio cargo



Supporto per una movimentazione agevole della piattaforma



Finiture esclusive



Pedale



Gate di sicurezza



Box comandi



Gate e barriere



Piattaforma scorrevole

237



Supporto inferiore



Pompa manuale (ideale per ambienti ATEX)



Sicurezza anti-schiacciamento



Piano a rulli



Fotocellula



Montaggio box



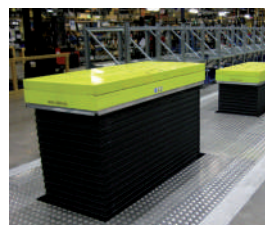
Rampa



Bordo di sicurezza



Tenda di protezione

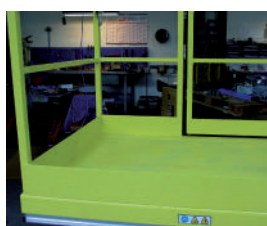


Capsula

Handling



Dispositivo di inclinazione



Bumper



Dispositivo di rotazione motorizzato



Dispositivo di rotazione



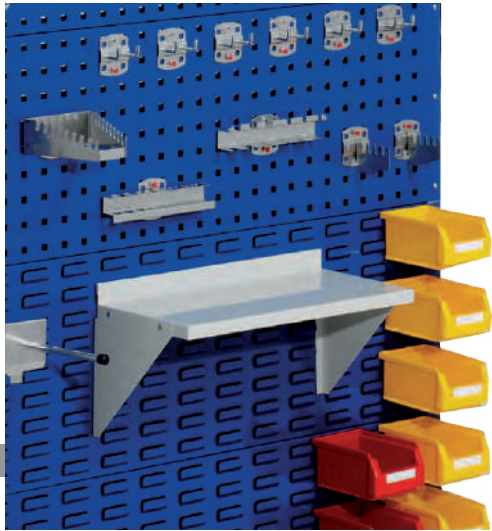
Cella di carico



Pick to light



Accessori



238

# ERGONOMIA



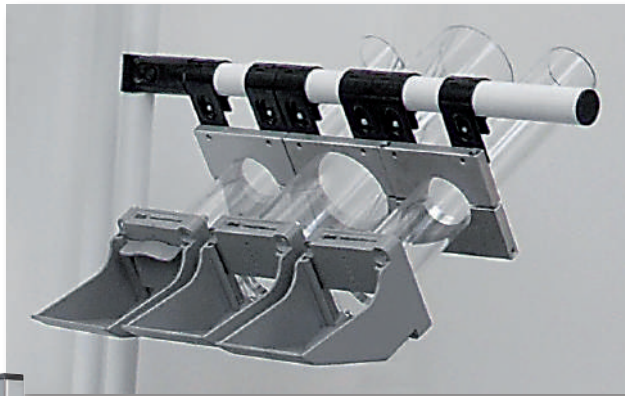
Sedute ergonomiche



- **Qualità**
- **Anti-fatica**
- **ESD**

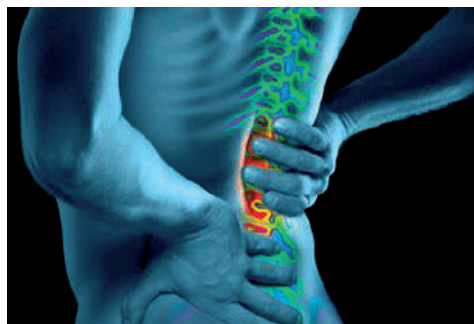


### UT-BOX



Pedane ergonomiche

## Pedane ergonomiche



### Ergonomia, Sicurezza e Pulizia.

Tappeti realizzati per ridurre la fatica sia posturale che dei piedi, per migliorare la sicurezza aumentando l'attrito sulle diverse superfici, riducendo la possibilità di cadute e per ottimizzare la pulizia dei luoghi di lavoro.

### DESCRIZIONE E MODELLI

Dimensione standard 900x600mm. Altre misure su richiesta.

Pedane Ergonomiche caratterizzate da poliuretano a bassa densità e da un disegno ergonomico.

240



COMFORT STANDARD



COMFORT DREHFIT



COMFORT DUOFIT



CLASSIC PUR



CLASSIC DREHFIT



HYDROFIT

Queste pedane ergonomiche sono progettate per migliorare la qualità e l'ergonomia del posto di lavoro per qualsiasi tipologia di ambiente, riducendo i dolori muscolari, le sollecitazioni a schiena gambe e piedi.



COMFORT



DREHFIT



HYDROFIT

Ampia gamma di pedane ergonomiche mirate per le più disparate applicazioni, resistenti al usura, oli, sostanze chimiche ecc..

Qualsiasi dimensione e forma ad un unico prezzo grazie alla loro modularità.

Caratterizzate da un bordo esterno smussato.





## DESCRIZIONE E MODELLI



Utilizzo	In aree bagnate e asciutte	In aree bagnate e asciutte. Per luoghi di lavoro che richiedono frequenti rotazioni	In aree bagnate e asciutte
Materiale	I Poliuretano su base polietere	Poliuretano su base in polietere	Poliuretano su base in polietere
Superficie	Bugnato	Superficie bugnata appiattita	Zigrinata
Lato inferiore	Liscio	Liscio	Superficie zigrinata per il massimo comfort in piedi e protezione antiscivolo
Peso (Kg)	3	3	3
Spessore (mm)	14	12	14
Resistenza alla temperatura	da -35 °C a +95 °C	da -35 °C a +85 °C	da -35 °C a +95 °C
Resistenza elettrica (modello ESD)	10 <sup>6</sup> Ω	10 <sup>6</sup> Ω	10 <sup>6</sup> Ω
Ritardante di fiamma	Classe di fuoco: B1 secondo DIN 4102/ FMVSS 301	Classe di fuoco: B1 secondo DIN 4102/ FMVSS 301	Classe di fuoco: B1 secondo DIN 4102/ FMVSS 301
Colore	Grigio	Grigio	Grigio
Nome	<b>COMFORT STANDARD</b>	<b>COMFORT DREHFIT</b>	<b>COMFORT DUOFIT</b>

241



Utilizzo	Principalmente in aree asciutte	Principalmente in aree asciutte. Per luoghi di lavoro che richiedono frequenti rotazioni	Principalmente in aree asciutte
Materiale	Poliuretano	Poliuretano	Poliuretano
Superficie	Bugnato	Superficie bugnata appiattita	Zigrinata
Lato inferiore	Liscio	Liscio	Superficie zigrinata per il massimo comfort in piedi e protezione antiscivolo
Peso (Kg)	3	3	3
Spessore (mm)	14	12	14
Resistenza alla temperatura	da -40 °C a +80 °C	da -40 °C a +80 °C	da -40 °C a +80 °C
Resistenza elettrica (modello ESD)	10 <sup>6</sup> Ω	10 <sup>6</sup> Ω	10 <sup>6</sup> Ω
Colore	Grigio	Grigio	Grigio
Nome	<b>CLASSIC PUR</b>	<b>CLASSIC DREHFIT</b>	<b>CLASSIC DUOFIT</b>

Ergonomia



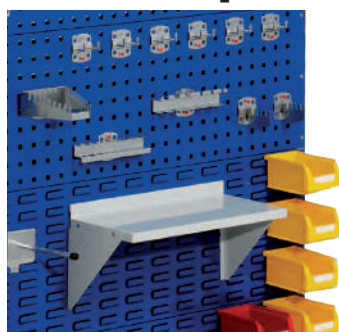
## ERGONOMIA



Utilizzo	Per luoghi di lavoro esposti ad acqua, olio, trucioli e schegge	Per aree di preparazione di cibo secco e umido, OP, laboratorio o aree di igiene
Materiale	Nitrile, NBR	Nitrile, NBR
Superficie	Bugnato	Bugnato
Lato inferiore	Lato inferiore strutturato per una migliore adesione, effetto idrorepellente	Lato inferiore strutturato per una migliore adesione, effetto idrorepellente
Peso (Kg)	5,7	6,7 (nero), 5,8 (grigio chiaro)
Spessore (mm)	14,5	14,5
Resistenza alla temperatura	fino a +100 °C per brevi periodi	+96°C per 8 ore
Resistenza elettrica (modello ESD)	10 <sup>6</sup> Ω	
	Resistente ai comuni acidi industriali, basi, oli, resistente all'idrolisi. Adatto per stazioni di saldatura	
Colore	● Nero	● Nero ● Grigio
Nome	<b>HYDROFIT NBR</b>	<b>FOOD-GRADE MAT</b>



## Pannelli perforati



I nostri sistemi Shadow Board permettono di mantenere ogni utensile o attrezzatura al proprio posto offrendo varie possibilità d'impiego, come soluzioni a parete o pannelli da montare su workstation tra i montanti dei banchi di lavoro.

I pannelli perforati sono realizzati in lamiera d'acciaio, 1,25 mm di spessore e rivestimento plastico resistente agli urti e ai graffi.

Colore standard: grigio chiaro.  
Altri colori su richiesta.

### DESCRIZIONE MODELLI

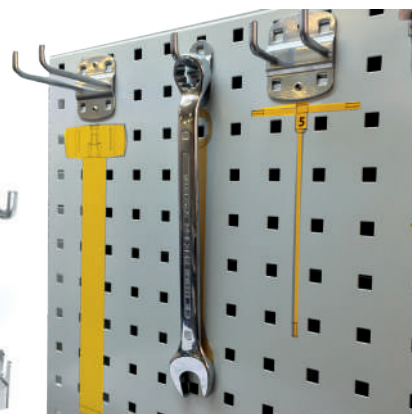
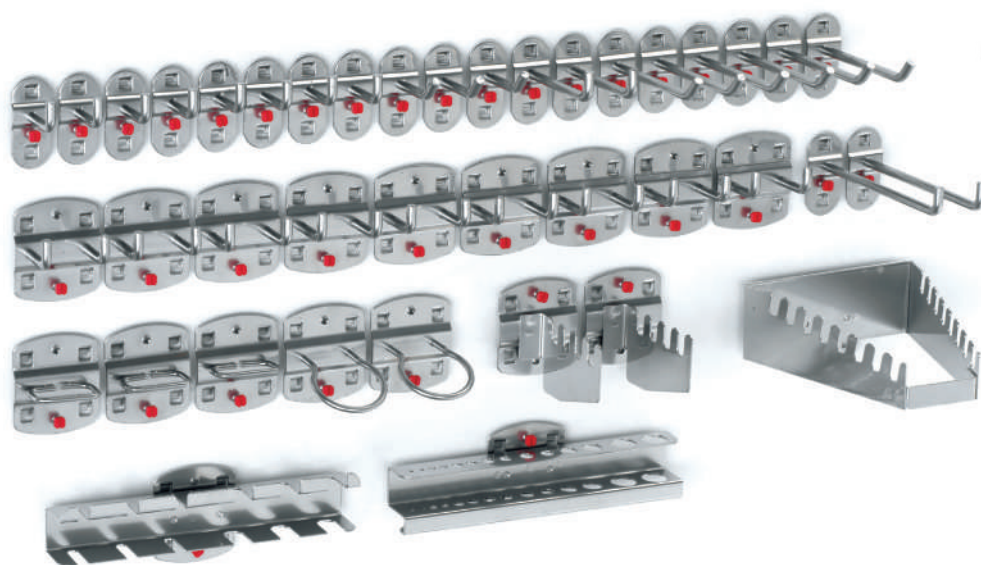
#### Pannelli perforati in acciaio

Colore	500 x 450	1000 x 450	1500 x 450	2000 x 450
Azzurro chiaro	SB500-01	SB1000-01	SB1500-01	SB2000-01
Azzurro	SB500-02	SB1000-02	SB1500-02	SB2000-02
Blu	SB500-03	SB1000-03	SB1500-03	SB2000-03
Verde	SB500-04	SB1000-04	SB1500-04	SB2000-04
Rosso	SB500-05	SB1000-05	SB1500-05	SB2000-05
Giallo	SB500-06	SB1000-06	SB1500-06	SB2000-06
Grigio chiaro	SB500-07	SB1000-07	SB1500-07	SB2000-07
Grigio	SB500-08	SB1000-08	SB1500-08	SB2000-08
Nero	SB500-09	SB1000-09	SB1500-09	SB2000-09
Bianco	SB500-10	SB1000-10	SB1500-10	SB2000-10

243



## Set di ganci per pannelli perforati



Sagome utensili TPM

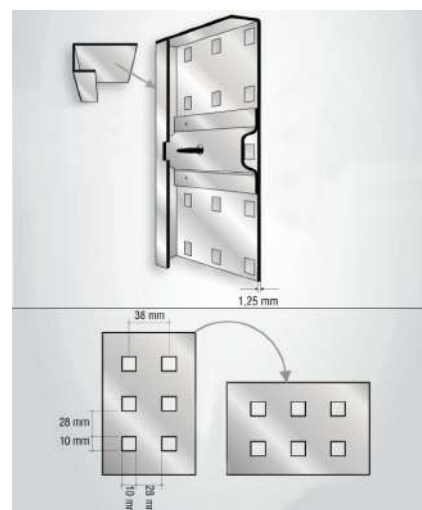
Vedi pag. 159

244

Utek ti propone un'ampia gamma di accessori per la progettazione su misura di pannelli modulari forati:

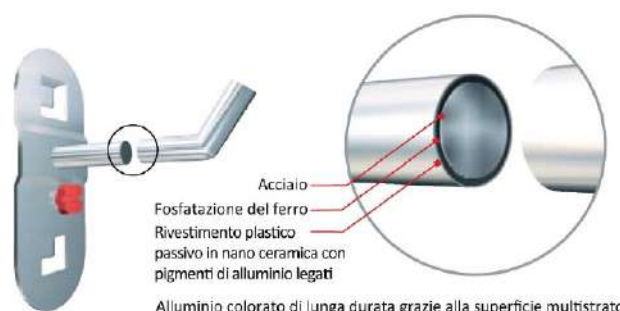
- Ganci per appendere utensili di diverse dimensioni e volumi e per il supporto di cassette portaminuterie
- Accessori per l'organizzazione del lavoro come porta cestino dei rifiuti o portarotoli per materiale da imballo
- Mensole e ripiani per avvicinare e portare ad altezza ergonomica contenitori e materiali utili al lavoro.

I ganci per pannello portautensili possono essere sia bloccati nei pannelli forati, sia avvitati a parete



### Ganci per pannelli forati caratteristiche:

- Nucleo in acciaio 1,5 mm
- Rivestimento plastico per maggiore resistenza a urti e graffi
- Disponibili color alluminio o antracite per maggiore pulizia e organizzazione visiva
- Vite rossa in poliammi



### Set completi di ganci portautensili in differenti combinazioni



#### SGN-KIT10

Cod. Ganci del Kit	Qtà / Gancio
<b>SGN-012</b>	1
<b>SGN-001</b>	7
<b>SGN-020</b>	2



### SGN-KIT12



Cod. Ganci del Kit	Qtà / Gancio
<b>SGN-005</b>	4
<b>SGN-002</b>	3
<b>SGN-033</b>	1
<b>SGN-030</b>	1
<b>SGN-020</b>	3

### SGN-KIT15



Cod. Ganci del Kit	Qtà / Gancio
<b>SGN-001</b>	8
<b>SGN-012</b>	1
<b>SGN-020</b>	3
<b>SGN-032</b>	1
<b>SGN-064</b>	1
<b>SGN-071</b>	1

245

### SGN-KIT17



Cod. Ganci del Kit	Qtà / Gancio
<b>SGN-012</b>	4
<b>SGN-013</b>	1
<b>SGN-001</b>	4
<b>SGN-002</b>	4
<b>SGN-020</b>	4

### SGN-KIT18



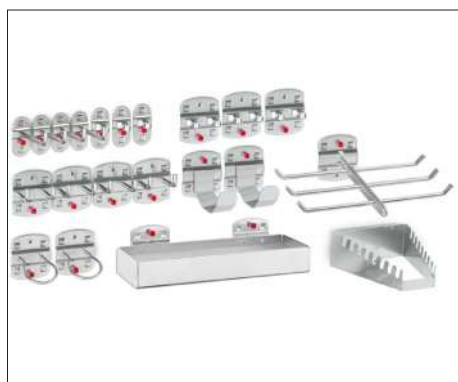
Cod. Ganci del Kit	Qtà / Gancio
<b>SGN-012</b>	2
<b>SGN-013</b>	1
<b>SGN-001</b>	5
<b>SGN-006</b>	2
<b>SGN-034</b>	2
<b>SGN-021</b>	3
<b>SGN-067</b>	1
<b>SGN-064</b>	1
<b>SGN-071</b>	1

### SGN-KIT20



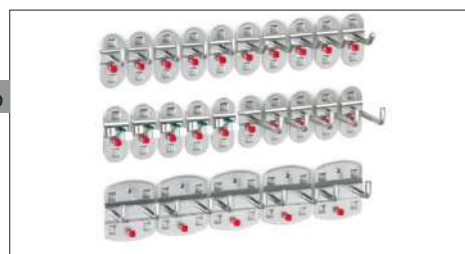
Cod. Ganci del Kit	Qtà / Gancio
<b>SGN-012</b>	5
<b>SGN-005</b>	5
<b>SGN-022</b>	5
<b>SGN-067</b>	1
<b>SGN-046</b>	2
<b>SGN-066</b>	1
<b>SGN-069</b>	1





## SGN-KIT21

Cod. Ganci del Kit	Qtà / Gancio
<b>SGN-006</b>	4
<b>SGN-013</b>	3
<b>SGN-042</b>	3
<b>SGN-020</b>	4
<b>SGN-027</b>	2
<b>SGN-030</b>	2
<b>SGN-054</b>	1
<b>SGN-071</b>	1



## SGN-KIT25

Cod. Ganci del Kit	Qtà / Gancio
<b>SGN-005</b>	5
<b>SGN-001</b>	5
<b>SGN-038</b>	5
<b>SGN-006</b>	5
<b>SGN-020</b>	5



## SGN-KIT28

Cod. Ganci del Kit	Qtà / Gancio
<b>SGN-005</b>	4
<b>SGN-001</b>	3
<b>SGN-006</b>	2
<b>SGN-002</b>	3
<b>SGN-007</b>	2
<b>SGN-019</b>	6
<b>SGN-033</b>	2
<b>SGN-030</b>	1
<b>SGN-046</b>	2
<b>SGN-064</b>	1
<b>SGN-067</b>	1
<b>SGN-071</b>	1



## SGN-KIT35

Cod. Ganci del Kit	Qtà / Gancio
<b>SGN-005</b>	5
<b>SGN-001</b>	5
<b>SGN-012</b>	5
<b>SGN-020</b>	5
<b>SGN-014</b>	5
<b>SGN-022</b>	3
<b>SGN-021</b>	2
<b>SGN-016</b>	5

### SGN-KIT40



Cod. Ganci del Kit	Qtà / Gancio
<b>SGN-005</b>	8
<b>SGN-001</b>	3
<b>SGN-006</b>	2
<b>SGN-002</b>	6
<b>SGN-019</b>	9
<b>SGN-007</b>	2
<b>SGN-033</b>	3
<b>SGN-030</b>	2
<b>SGN-046</b>	2
<b>SGN-071</b>	1
<b>SGN-064</b>	1
<b>SGN-067</b>	1

247

### SGN-KIT42



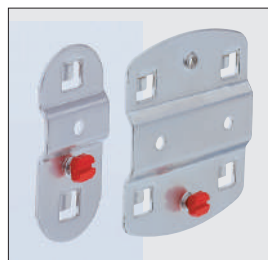
Cod. Ganci del Kit	Qtà / Gancio
<b>SGN-005</b>	8
<b>SGN-001</b>	3
<b>SGN-012</b>	2
<b>SGN-007</b>	6
<b>SGN-019</b>	9
<b>SGN-033</b>	2
<b>SGN-014</b>	3
<b>SGN-021</b>	2
<b>SGN-031</b>	2
<b>SGN-034</b>	1
<b>SGN-071</b>	1

## Accessori per pannelli perforati



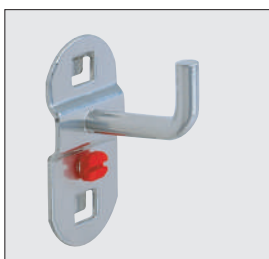
#### Gancio, estremità obliqua

Cod. Art.	L	Ø
<b>SGN-001</b>	50mm	6mm
<b>SGN-002</b>	100mm	
<b>SGN-003</b>	150mm	
<b>SGN-004</b>	200mm	



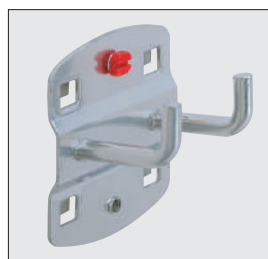
#### Piastra per soluzione piccola

Cod. Art.	
<b>SGN-017</b>	piccolo
<b>SGN-018</b>	grande



#### Gancio, estremità dritta

Cod. Art.	L	Ø
<b>SGN-005</b>	35mm	6mm
<b>SGN-006</b>	75mm	
<b>SGN-007</b>	125mm	

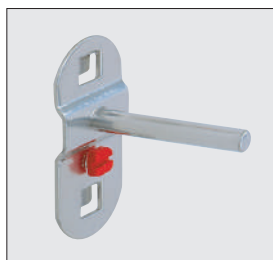


#### Doppio gancio, estremità dritta

Cod. Art.	L	Ø
<b>SGN-019</b>	35mm	6mm
<b>SGN-020</b>	50mm	
<b>SGN-021</b>	75mm	
<b>SGN-022</b>	150mm	

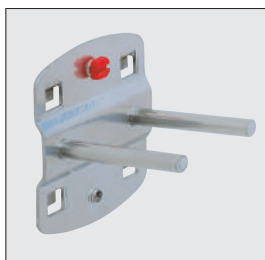
Ergonomia

## Accessori per pannelli perforati



**Gancio dritto**

Cod. Art.	L	Ø
<b>SGN-008</b>	50mm	6mm
<b>SGN-009</b>	100mm	
<b>SGN-010</b>	150mm	



**Doppio gancio dritto**

Cod. Art.	L	Ø
<b>SGN-023</b>	50mm	6mm
<b>SGN-024</b>	100mm	
<b>SGN-025</b>	150mm	



**Gancio obliquo per bussole e chiavi a bussola**

Cod. Art.	L	Ø
<b>SGN-011</b>	14/40mm	6mm



**Gancio per tubi e chiavi**

Cod. Art.	L	Ø
<b>SGN-026</b>	35mm	60mm
<b>SGN-027</b>	35mm	100mm

248



**Morsetto piastra piccola**

Cod. Art.	Ø
<b>SGN-012</b>	6mm
<b>SGN-013</b>	10mm
<b>SGN-014</b>	13mm
<b>SGN-015</b>	16mm
<b>SGN-016</b>	19mm



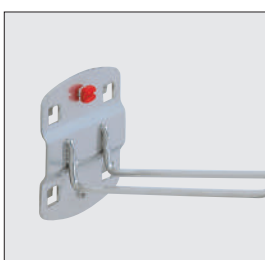
**Gancio per rocchetti Ø 17 mm, largh. 78 mm**

Cod. Art.	Ø
<b>SGN-028</b>	170mm



**Anello**

Cod. Art.	L	Ø
<b>SGN-029</b>	65mm	25mm



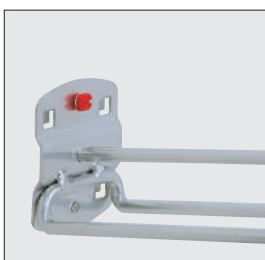
**Gancio portautensili**

Cod. Art.	L	B
<b>SGN-048</b>	125mm	30mm



**Porta-avvitatore**

Cod. Art.	Ø interno
<b>SGN-030</b>	40mm
<b>SGN-031</b>	60mm
<b>SGN-032</b>	80mm



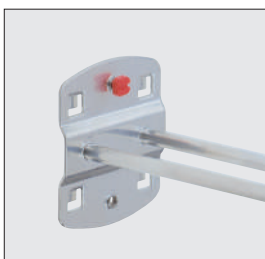
**Portautensili, tre ganci**

Cod. Art.	L	B
<b>SGN-049</b>	150mm	45mm



**Porta-pinze**

Cod. Art.	B	T
<b>SGN-033</b>	35mm	20mm
<b>SGN-034</b>	55mm	
<b>SGN-035</b>	75mm	



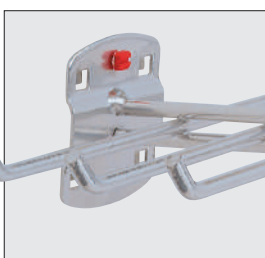
**Porta-cavi, altezza estremità 50mm**

Cod. Art.	L	B
<b>SGN-050</b>	150mm	37mm
<b>SGN-051</b>	200mm	



**Portautensili, piastra grande**

Cod. Art.	Ø
<b>SGN-036</b>	25mm
<b>SGN-037</b>	28mm
<b>SGN-038</b>	32mm



**Portautensili, sei ganci**

Cod. Art.	L	B
<b>SGN-052</b>	140mm	240mm

# Accessori per pannelli perforati



**Portabarattoli**

Cod. Art.	B	Ø
<b>SGN-039</b>	100mm	70mm



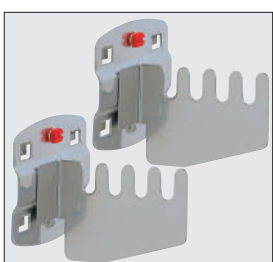
**Portautensili magnetico**

Cod. Art.	Ø
<b>SGN-040</b>	40mm



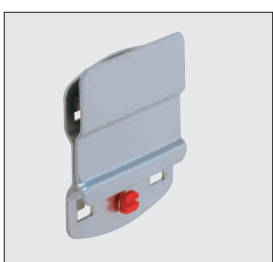
**Doppio morsetto**

Cod. Art.	Ø
<b>SGN-041</b>	6mm
<b>SGN-042</b>	10mm
<b>SGN-043</b>	13mm
<b>SGN-044</b>	16mm
<b>SGN-045</b>	19mm



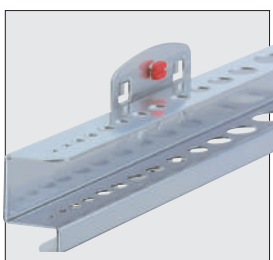
**Portaseghe (ordinare a coppia)**

Cod. Art.	
<b>SGN-046</b>	per 4 seghe



**Porta-Bocche di Lupo (Mis. 7 - 8)**

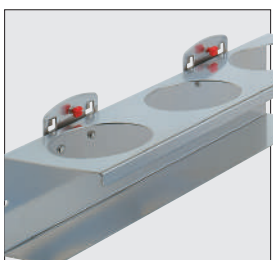
Cod. Art.	
<b>SGN-047</b>	(per 1 cassetta)



**Portautensili per brugole**

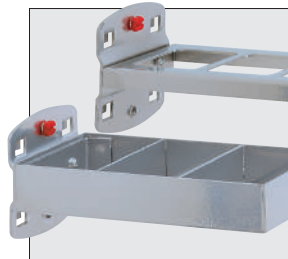
**H 35 x B 200/390 x T 30mm**

Cod. Art.	
<b>SGN-059</b>	per 14 pezzi
<b>SGN-060</b>	per 28 pezzi



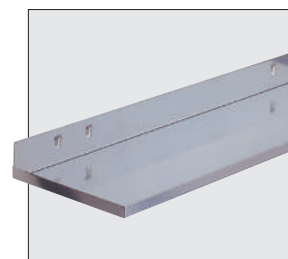
**Portautensili per (3) barattoli**

Cod. Art.	B	Ø
<b>SGN-061</b>	300mm	70mm



**Portautensili combinato, 2 pezzi**

Cod. Art.	L	B
<b>SGN-053</b>	150mm	55mm



**Vaschetta**

Cod. Art.	L	T
<b>SGN-054</b>	350mm	125mm
<b>SGN-055</b>	445mm	150mm



**Vaschetta, bordo anticaduta**

● Grigio Chiaro

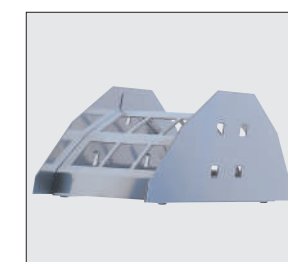
Cod. Art.	B	T
<b>SGN-056</b>	490mm	243mm



**Mensola**

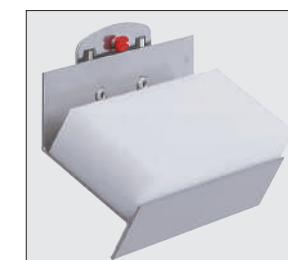
● Grigio Chiaro

Cod. Art.	B	T
<b>SGN-057</b>	435mm	250mm



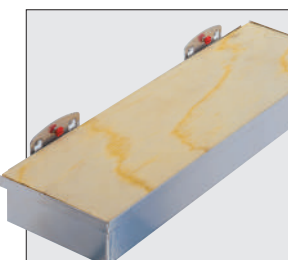
**Reggicavi**

Cod. Art.	B	T
<b>SGN-058</b>	230mm	125mm



**Portautensili per autoforatura**

Cod. Art.	B	T
<b>SGN-072</b>	120mm	45mm
<b>SGN-073</b>	390mm	45mm



**Box, piano in legno, autoforatura**

Cod. Art.	
<b>SGN-074</b>	320 x 135 x 55mm



# Accessori per pannelli perforati



**Portautensili**

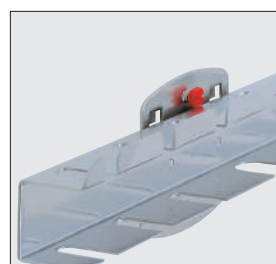
Cod. Art.	
<b>SGN-062</b>	15 x Ø 17mm
<b>SGN-063</b>	12 x Ø 23mm



**Portarotoli**

● Grigio Chiaro

Cod. Art.	
<b>SGN-075</b>	H 170 X B 370 X T 320mm



**Portautensili**

H 40 x B 200/390 x T 30mm

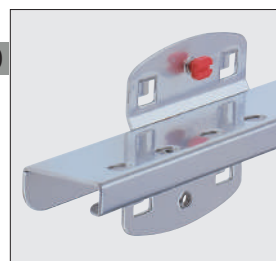
Cod. Art.	
<b>SGN-064</b>	per 6 pezzi
<b>SGN-065</b>	per 12 pezzi



**Portarotoli**

H 120 x B 355 x T 100mm

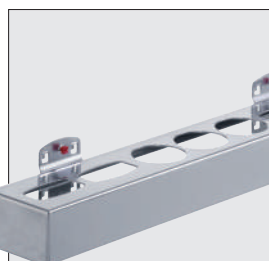
Cod. Art.	
<b>SGN-076</b>	



**Porta-inserti**

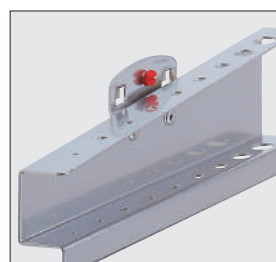
H 10 x B 150 x T 35mm

Cod. Art.	
<b>SGN-066</b>	per 7 pezzi



**Portabottiglie e barattoli**  
H 50 x B 500 x T 80mm

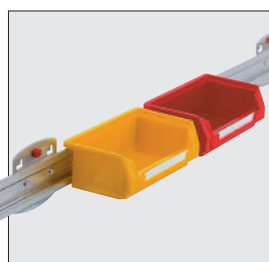
Cod. Art.	
<b>SGN-077</b>	per 8 pezzi



**Porta-inserti**

H 50/70 x B 200 x T 25mm

Cod. Art.	
<b>SGN-067</b>	per 9 pezzi



**Porta-Bocche di Lupo - L 550/990mm**

Cod. Art.	<b>Misura 7 - H 58mm</b>
<b>SGN-078</b>	per 5 pezzi
<b>SGN-079</b>	per 9 pezzi
Cod. Art.	<b>Misura 8 - H 38mm</b>
<b>SGN-080</b>	per 5 pezzi
<b>SGN-081</b>	per 9 pezzi



**Porta-bussole**

H 30 x B 390 x T 45mm

Cod. Art.	
<b>SGN-068</b>	per 12 pezzi

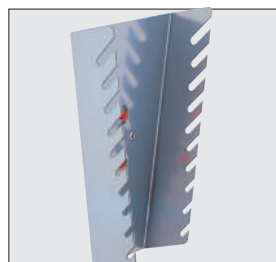


**Porta-rotoli**

300 mm, H 310 x B 384 x T 220mm

● Grigio Chiaro

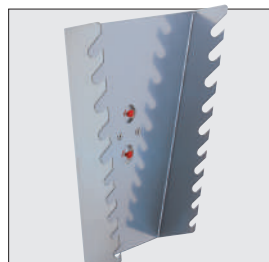
Cod. Art.	
<b>SGN-082</b>	



**Porta-chiavi verticale**

H 220 x B 145/75 x T 50mm

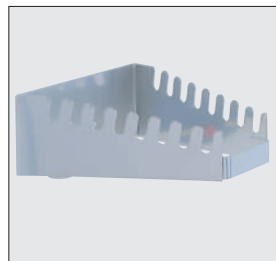
Cod. Art.	
<b>SGN-069</b>	per 10 pezzi



**Porta-chiavi verticale**

H 255 x B 225/125 x T 50mm

Cod. Art.	
<b>SGN-070</b>	per 10 pezzi



**Porta-chiavi orizzontale**

H 50 x B 130/60 x T 150mm

Cod. Art.	
<b>SGN-071</b>	per 8 pezzi



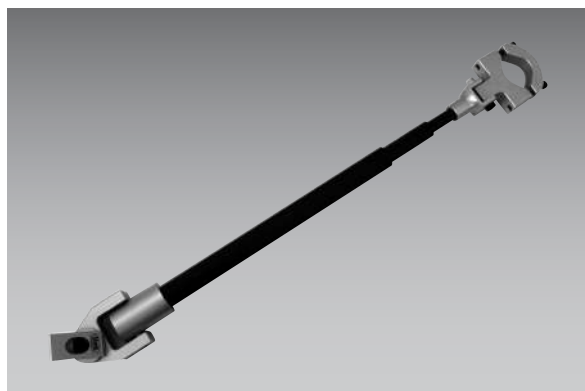
**Porta-cesto rifiuti, anello fissaggio**

Ø 330mm, coperchio plastica blu

● Grigio Chiaro

Cod. Art.	
<b>SGN-083</b>	

## Bracci telescopici in carbonio



Braccio ergonomico telescopico in fibra di carbonio ideato per avere una migliore ergonomia e un minor affaticamento dell'operatore nelle postazioni di lavoro. Completa libertà di movimento durante l'utilizzo.

Disponibile sia per utensili diritti che a pistola.

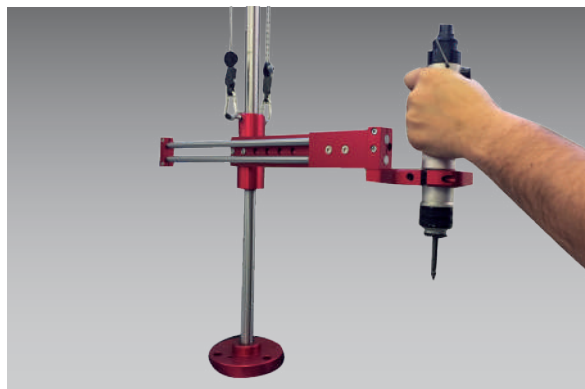
**Nota:**  
Per altre misure o forze contattare il nostro ufficio vendite.



Cod.	UT-BRT12	UT-BRT25
Coppia Max	12NM	25NM
Corsa	450-1000mm	450-950mm
Ø Attacco mm	28-40mm	30-50mm
Colori disponibili	01 02 04 05 09	
Prezzo €		

251

## Bracci scorrevoli in alluminio



Braccio ergonomico scorrevole ideato per avere una migliore ergonomia e un minor affaticamento dell'operatore nelle postazioni di lavoro. Migliora la ripetibilità dell'avvitatore.

**Nota:**  
Per altre misure o forze contattare il nostro ufficio vendite.



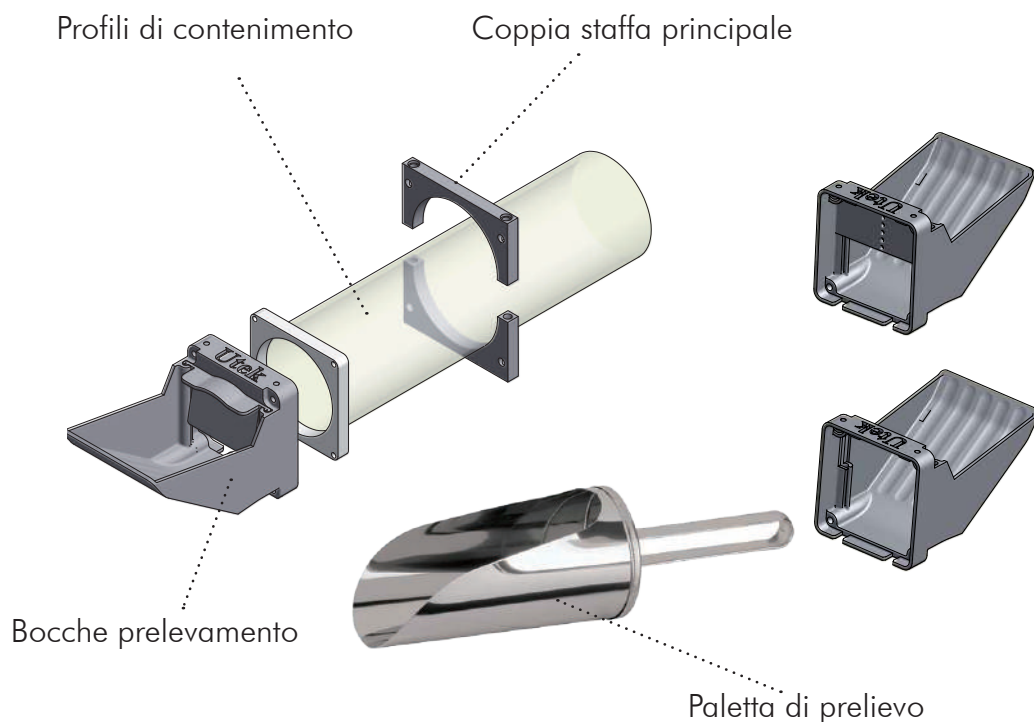
Cod.	UT-BRS25	UT-BRS75
Coppia Max	25NM	75NM
Corsa	395mm	210mm
Ingombro	260-460mm	205-355mm
Carico max Kg	10	10
Altezza	1000	1000
Ø Pinza mm	28-50	su richiesta
Prezzo €		

Ergonomia

## UT-Box picking viterie

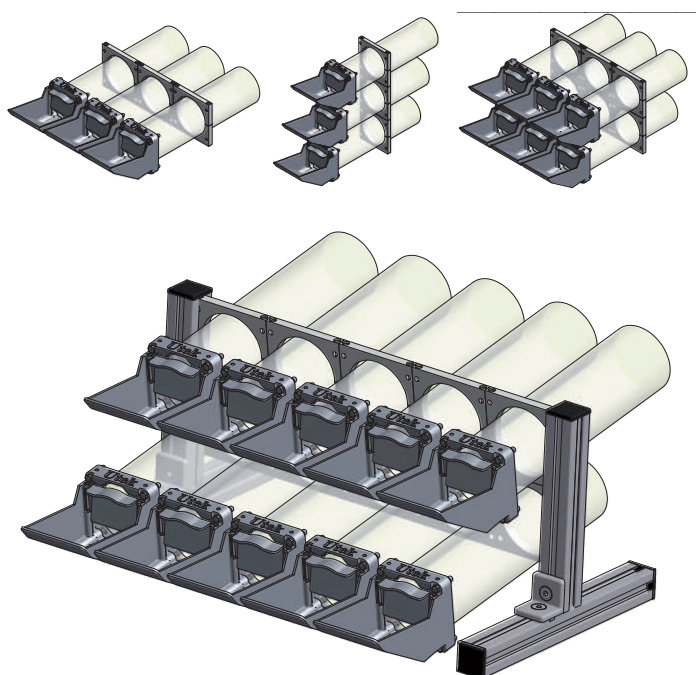
Il posizionamento ergonomico delle parti è essenziale per snellire e rendere più efficiente la produzione. I nostri UT-Box picking offrono una maggiore organizzazione della componentistica e uno stoccaggio consapevole della merce.

Grazie a questa organizzazione visiva si può tenere sotto controllo il rifornimento di ogni componente ed evitare sforzi fisici inutili.



### Componentistica

<b>T72-300</b>	Profili di contenimento D.Int.72mm L.300mm
<b>T72-400</b>	Profili di contenimento D.Int.72mm L.400mm
<b>T72-500</b>	Profili di contenimento D.Int.72mm L.500mm
<b>T72-600</b>	Profili di contenimento D.Int.72mm L.600mm
<b>T72-700</b>	Profili di contenimento D.Int.72mm L.700mm
<b>T72-800</b>	Profili di contenimento D.Int.72mm L.800mm
<b>T72-900</b>	Profili di contenimento D.Int.72mm L.900mm
<b>T72-1000</b>	Profili di contenimento D.Int.72mm L.10 00mm
<b>M10</b>	Maggiorazione 100mm
<b>BP</b>	Bocche prelevamento d.50/80mm
<b>P72</b>	Paletta prelievo per D.72mm
<b>S-FIX72</b>	Coppia staffa principale d.72mm







## Caratteristiche

- Controllo del livello visibile;
- Differenti diametri e formati per componenti diversi;
- Proteggere i componenti dall'inquinamento provocato da fattori ambientali;
- Facile inserimento e rimozione dei componenti;
- Lunghezza variabile per consentire l'adeguamento ai più variegati prodotti;
- Slider per bloccare la fornitura dei componenti quando non in uso;
- Livelli KanBan regolabili in rosso, giallo e verde;
- Facile installazione su banchi da lavoro;
- Distribuzione componenti strutturata in modo definito e trasparente;
- Struttura fissa o girevole;
- Progettato per stimolare l'enfasi di lavoro dei dipendenti;
- Miglioramento della produttività attraverso la sicurezza dell'elevata precisione;
- Essenziale per l'asservimento frontale, elimina il ritorno del contenitore vuoto.



253



Ergonomia



# CONDIZIONI GENERALI DI VENDITA

---

## 1) Introduzione

1.1 Le seguenti condizioni regolano i rapporti tra Utek Srl (Ditta Fornitrice) ed il soggetto acquirente (Ditta Acquirente). Nessuna di queste condizioni può essere aggiunta, modificata, sostituita o altro dalla Ditta Acquirente senza autorizzazione scritta e controfirmata dalla Ditta Fornitrice. Queste condizioni, definite di comune accordo, sostituiscono e modificano ogni altra indicazione presente in qualsiasi lettera od altro documento proveniente dalla Ditta Acquirente. Esse sostituiscono qualsiasi accordo non scritto intercorso tra Ditta Fornitrice e Ditta Acquirente nel corso della trattativa.

1.2 Utek si riserva il diritto di aggiungere, modificare o eliminare qualsiasi previsione delle presenti Condizioni di Vendita, restando inteso che tali aggiunte, modifiche o cancellazioni si applicheranno a tutte le Vendite concluse a partire dal trentesimo giorno successivo alla notifica al Cliente delle nuove Condizioni di Vendita.

## 2) Ordini e Vendite

2.1 Il Cliente dovrà inoltrare a Utek Ordini specifici contenenti la descrizione dei Prodotti, la quantità richiesta, il prezzo ed i termini richiesti per la consegna.

2.2 La Vendita dovrà ritenersi accettata: (I) nel momento in cui il Cliente riceva da parte di Utek una conferma scritta (tale conferma potrà essere inviata via e-mail, fax o mezzi telematici) conforme ai termini e alle condizioni dell'Ordine (II) o, nel caso in cui il Cliente riceva da parte di Utek una conferma scritta contenente termini difforni da quelli contenuti nell'Ordine, decorsi due giorni lavorativi dalla data di ricezione della conferma contenente termini difforni senza che nel suddetto periodo pervenga a Utek contestazione scritta da parte del Cliente; (III) o, in assenza di conferma scritta da parte di Utek, nel momento in cui i Prodotti saranno consegnati al Cliente.

2.3 Gli Ordini regolarmente accettati da Utek non potranno essere annullati dal Cliente senza il consenso scritto di Utek.

## 3) Prezzo dei Prodotti

3.1 I prezzi dei Prodotti saranno quelli indicati nel listino prezzi di Utek in vigore al momento dell'inoltro dell'Ordine da parte del Cliente o, qualora il Prodotto non sia inserito nel listino prezzi o il listino prezzi non sia disponibile, quelli indicati nell'Ordine e confermati per iscritto da Utek al momento dell'accettazione dell'Ordine. Eccetto quanto diversamente concordato per iscritto tra le parti, i predetti prezzi saranno calcolati franco fabbrica, al netto dell'IVA e degli sconti. Tali prezzi non comprendono i costi di imballaggio, spedizione e trasporto dai locali di Utek a quelli del Cliente. Tali costi dovranno essere sostenuti separatamente dal Cliente.

3.2 Utek manterrà la proprietà dei Prodotti fino alla completa corresponsione del prezzo degli stessi. Il Cliente dovrà compiere tutti gli adempimenti richiesti dalle leggi locali al fine di rendere valida ed eseguibile nei confronti di tutti i terzi la presente clausola di riserva della proprietà anche operando l'iscrizione in ogni apposito registro, ove localmente richiesto.

3.3 Utek si riserva il diritto di modificare unilateralmente, senza preavviso e con effetto immediato, i prezzi riportati nel listino prezzi nei casi in cui l'adeguamento sia dovuto a circostanze che siano fuori dal controllo di Utek (a mero titolo esemplificativo: un aumento del prezzo delle materie prime e del costo del lavoro o cambiamenti nei tassi di cambio). In tutti gli altri casi, la modifica sarà comunicata al Cliente e avrà effetto su tutti gli Ordini ricevuti da Utek a partire dal trentesimo giorno successivo alla data in cui le modifiche sono state notificate al Cliente.

## 4) Termini di consegna

4.1 Eccetto quanto eventualmente diversamente concordato per iscritto tra le parti, Utek consegnerà i prodotti franco fabbrica presso i propri stabilimenti, così come questo termine è definito negli INCOTERMS pubblicati dalla Camera di Commercio internazionale nella loro versione più aggiornata, in vigore al momento della consegna. Se richiesto, Utek si occuperà del trasporto dei Prodotti a rischio, costi e spese del Cliente.

4.2 La consegna dovrà avvenire entro il termine indicato nell'Ordine come accettato nella conferma d'ordine o, qualora il termine non sia stato indicato nell'Ordine, entro il termine di 60 giorni decorrenti dal primo giorno feriale successivo alla conferma del singolo Ordine. I termini di consegna sono indicativi e non sono termini essenziali ai sensi dell'art. 1457 del Codice Civile e, in ogni caso, non includono i tempi di trasporto.

4.3 Salvo quanto previsto dal precedente art. 4.2, Utek non sarà considerata responsabile dei ritardi o della mancata consegna ascrivibili a circostanze che siano fuori dal suo controllo, quali a titolo meramente esemplificativo e senza pretesa di esaustività:

- a) dati tecnici inadeguati o imprecisioni o ritardi del Cliente nella trasmissione a Utek di informazioni o dati necessari alla spedizione dei Prodotti;
- b) difficoltà nell'ottenere rifornimenti delle materie prime;
- c) problemi legati alla produzione o alla pianificazione degli ordini;
- d) scioperi parziali o totali, mancanza di energia elettrica, calamità naturali, misure imposte dalle autorità pubbliche, difficoltà nel trasporto, cause di forza maggiore, disordini, attacchi terroristici e tutte le altre cause di forza maggiore;
- e) ritardi da parte dello spedizioniere.

4.4 Il verificarsi di alcuni degli eventi sopra elencati non darà diritto al Cliente di richiedere l'annullamento dell'ordine, il risarcimento degli eventuali danni o indennizzi di alcun genere.

## 5) Trasporto

5.1 Eccetto quanto eventualmente diversamente concordato per iscritto tra le parti, il trasporto avverrà sempre a spese e rischio del Cliente. Nel caso in cui a Utek, ai sensi dell'art. 4.1, venga richiesto di occuparsi del trasporto dei Prodotti, Utek sceglierà il mezzo di trasporto che riterrà più appropriato in mancanza di specifiche istruzioni del Cliente.



## **6) Pagamenti**

6.1 Salvo diverso accordo scritto tra le parti, Utek, a sua discrezione, emetterà le fatture al momento dell'accettazione dell'Ordine o della consegna dei Prodotti.

6.2 I pagamenti dovranno essere effettuati in Euro ed entro il termine di 30 giorni decorrenti dall'ultimo giorno del mese in cui è stata emessa la fattura.

6.3 Il mancato pagamento nel tempo concordato darà diritto a Utek di chiedere al Cliente il pagamento degli interessi scaduti al tasso stabilito dal Decreto Legislativo n. 231/02.

6.4 Il mancato pagamento o il ritardo nei pagamenti superiore a 30 giorni daranno a Utek il diritto di sospendere la consegna dei Prodotti e risolvere ogni singola Vendita sottoscritta. La sospensione della consegna dei Prodotti o la risoluzione delle Vendite non darà il diritto al Cliente di pretendere alcun risarcimento dei danni.

6.5 Ogni reclamo relativo ai Prodotti e/o alla consegna dei medesimi non potrà in alcun caso giustificare la sospensione o il ritardo nel pagamento.

## **7) Non-conformità**

7.1 Qualsiasi difformità dei Prodotti consegnati al Cliente rispetto al tipo ed alla quantità indicata nell'Ordine dovrà essere denunciata per iscritto a Utek entro cinque giorni dalla data di consegna. Qualora la denuncia non venga comunicata entro il predetto termine, i Prodotti consegnati verranno considerati come conformi a quelli ordinati dal Cliente.

## **8) Garanzia**

8.1 Tutti i nostri prodotti godono di una garanzia del produttore che copre i difetti dovuti ai materiali o alla fabbricazione degli stessi.

8.2 La garanzia non opererà con riferimento a quei Prodotti i cui difetti sono dovuti a (I) danni causati durante il trasporto; (II) un uso negligente o improprio degli stessi; (III) inosservanza delle istruzioni di Utek relative al funzionamento, manutenzione ed alla conservazione dei Prodotti; (IV) riparazioni o modifiche apportate dal Cliente o da soggetti terzi senza la previa autorizzazione scritta di Utek.

8.3 A condizione che il reclamo del Cliente sia coperto dalla garanzia e notificato nei termini di cui al presente articolo, Utek si impegnerà, a sua discrezione, a sostituire o riparare ciascun Prodotto o le parti di questo che presentino vizi o difetti.

Il Cliente dovrà denunciare per iscritto a Utek, la presenza di vizi o difetti entro 8 giorni dalla consegna dei Prodotti se si tratta di vizi o difetti palesi, oppure, entro 8 giorni dalla scoperta in caso di vizi o difetti occulti o non rilevabili da una persona di media diligenza.

I Prodotti oggetto di denuncia dovranno essere immediatamente inviati presso la sede di Utek, o in qualsiasi altro luogo che quest'ultima indicherà di volta in volta, a costi e spese a carico del Cliente salvo diverso accordo tra le parti, al fine di consentire a Utek l'espletamento dei necessari controlli. La garanzia non copre danni e/o difetti dei Prodotti derivanti da anomalie causate da, o connesse a, parti assemblate/aggiunte direttamente dal Cliente o dal consumatore finale.

8.4 In ogni caso il Cliente non potrà far valere i diritti di garanzia verso Utek se il prezzo dei Prodotti non sia stato corrisposto alle condizioni e nei termini pattuiti, anche nel caso in cui la mancata corresponsione del prezzo alle condizioni e nei termini pattuiti si riferisca a Prodotti diversi da quelli per i quali il Cliente intende far valere la garanzia.

8.5 Senza pregiudizio a quanto indicato nel precedente art. 8.3 e salvo il caso di dolo o colpa grave, Utek non sarà responsabile per qualsivoglia danno derivante e/connesso ai vizi dei Prodotti. In ogni caso, Utek non sarà ritenuta responsabile per danni indiretti o consequenziali di qualsiasi natura quali, a titolo esemplificativo, le perdite derivanti dall'inattività del Cliente o il mancato guadagno.

8.6 In ogni caso, il diritto del Cliente al risarcimento dei danni sarà limitato ad un importo massimo pari al valore dei Prodotti che presentino difetti o vizi.

## **9) Copyright**

9.1 Il presente catalogo, non può essere riprodotto neppure parzialmente in quanto Utek ne fa espresso divieto.

## **10) Mutamento nelle condizioni patrimoniali del Cliente**

10.1 Utek avrà diritto a sospendere l'adempimento delle obbligazioni derivanti dalla Vendita dei prodotti, in base all'art. 1461 del Codice Civile Italiano, nel caso in cui le condizioni patrimoniali del Cliente divenissero tali da porre in serio pericolo il conseguimento della controprestazione salvo che sia prestata idonea garanzia.

## **11) Minimo fatturabile**

11.1 L'importo minimo netto d'ordine è di Euro 100,00.

## **12) Riserva di proprietà**

12.1 Utek manterrà la proprietà dei Prodotti fino alla completa corresponsione del prezzo degli stessi. Il Cliente dovrà compiere tutti gli adempimenti richiesti dalle leggi locali al fine di rendere valida ed eseguibile nei confronti di tutti i terzi la presente clausola di riserva della proprietà anche operando l'iscrizione in ogni apposito registro, ove localmente richiesto.

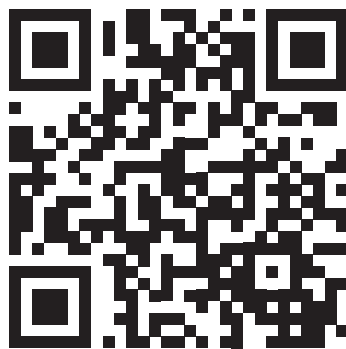
## **13) Foro competente**

13.1 Per ogni e qualsiasi contestazione unico Foro competente è il tribunale di Reggio Emilia.









**UTEK srl**

Via Luciano Lama, 8 - Villa Argine  
42023 Cadelbosco di Sopra (RE) - Italy  
Tel. +39.0522.958945 - Fax +39.0522.912181  
info@utekvision.com - www.utekvision.com

Distributore di zona: