

PIATTAFORMA RIBALTABILE

www.utekvision.com

PIATTAFORMA RIBALTABILE

Piattaforma ribaltabile

Piattaforma ribaltabile LH-1000 di Utek per sollevare e inclinare con sistema elettroidraulico carichi con **portata max. 1000 Kg.**

Soluzione ergonomica ideale per movimentare materiali posizionati su carrelli, pallet e grandi contenitori, senza alcun sforzo.

La piattaforma ribaltabile di Utek è composta da una **base di carico larga 554 mm** dotata di **fermo nella parte posteriore**, per un più sicuro ancoraggio dei materiali.

La regolazione dell'altezza di lavoro e dell'angolo di inclinazione avviene tramite un'**unità di controllo manuale** combinata.



2

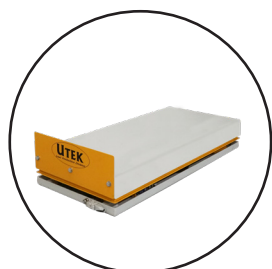
Applicazione

Piattaforma elevabile e ribaltabile per movimentare materiali posizionati sui carrelli, pallet e grandi contenitori, anche in ambienti dalle dimensioni ridotte.

LH-1000 è la soluzione ideale per industrie automobilistiche e di fornitura di componenti-stica.



Caratteristiche



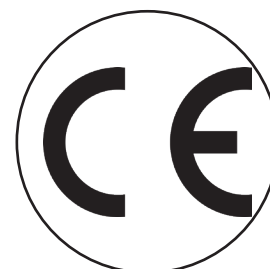
Design compatto e salvaspazio



Sistema elettroidraulico a bassa manutenzione



Protezione da sovraccarico e sistema di sicurezza antiscivolo



Conforme alla normativa europea per la sicurezza EN 1570-1



Comando remoto 24VDC



Blocco per protez. antiscivolo

Funzionamento piattaforma ribaltabile LH-1000

Il carrello porta contenitori o pallet arriva in corrispondenza della piattaforma abbassata, viene fatto scorrere sopra la superficie di carico e giunto al blocco, può iniziare ad essere movimentato.

Il meccanismo a croce snodata consente di sollevare e contemporaneamente inclinare la superficie di carico senza dover alternare i due comandi in fase di salita e discesa, diventando pertanto un'alternativa economica alle convenzionali pedane elevabili.

L'inclinazione max. della pedana ribaltabile è 31°, questo consente un facile prelievo dei materiali all'altezza di lavoro desiderata e con l'angolo di lavoro richiesto

La piattaforma ribaltabile LH-1000 di Utek è dotata di un sistema di protezione in grado di bloccare il funzionamento del meccanismo in caso di oggetti o persone a rischio schiacciamento.



3

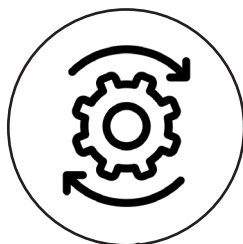
Movimentazione



Vantaggi piattaforma ribaltabile



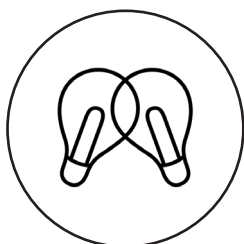
Ergonomia migliorata



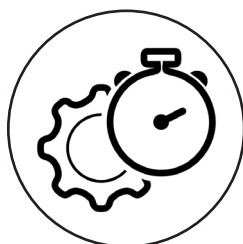
Maggiore produttività



Riduzione degli infortuni
e di lesioni muscolo-
scheletriche



Un solo dispositivo per
due movimentazioni



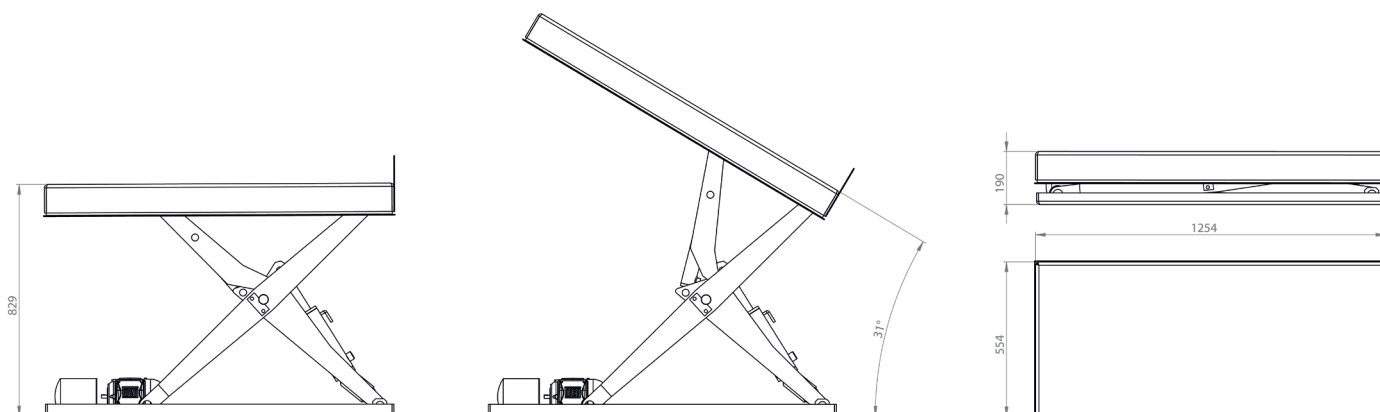
Riduzioni tempi di attività



Impianto elettrico
omologato IP54

Specifiche tecniche piattaforma ribaltabile LH-1000

Cod. Art.	Carico Max. (Kg)	Dim. superficie carico (mm)	Caricamento	Altezza Max. da terra (mm)	Altezza Min. (mm)	Inclinazione Max.
LH-1000	1000 Kg	1254x554	Frontale	829	190	31°



Utek srl - Via Luciano Lama, 8 - Villa Argine
42023 Cadelbosco di Sopra (RE) - Italy
Tel. +39.0522.958945 - Fax +39.0522.912181
info@utekvision.com - www.utekvision.com

Utek Deutschland - Germany
kontakt@utekvision.de - www.utekvision.de