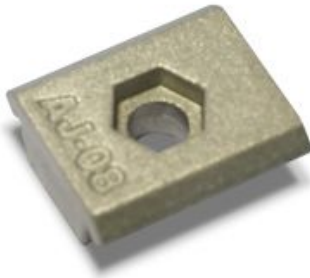


Connettore parallelo

Codice: AJ-08

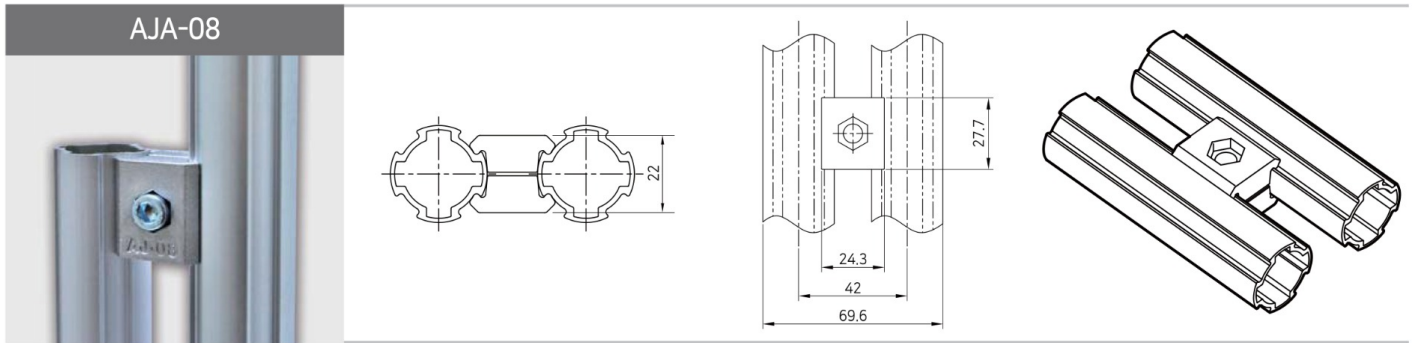


- Connettore AJ-08 per tubi in alluminio anodizzato utilizzato per formare AJA-08
- L'anodizzazione elimina la manutenzione e si hanno perfici di alta qualità senza riflesso
- Montaggio semplice e veloce tramite bullone WB-0625-SV e dado NN-0600
- Presenti 4 scanalature che favoriscono perpendicolarità e parallelismo
- Compatibili con profilato in alluminio quadrato e tubo Lean diametro 28 mm
- Alta resistenza agli UV

2,13 €

Giunti per tubi alluminio - Connettore parallelo

Applicazione:



- The combination breakdown
AJ-08 : 2pcs / Bolt(BT-0620) : 1pc / Nut(NT-0600) : 1pc

Maggiori informazioni

Peso (g): 11

Quantità per confezione: 1080

Certificazione RoHS: Sì

Colore: Anodizzato

Diametro: 28mm

Dimensione confezione: 300x400x147mm

Finitura: Lucida

Frequenza Utilizzo: Alta

Materiale: Alluminio

Prodotto: Connettore alluminio

Resistenza UV: Alta

Riciclabile: Sì

Riutilizzabile: Sì

Temperatura di utilizzo: -40°C +50°C

Trattamento: Anodizzato