

**INTRALOGISTIK**

[www.utekvision.de](http://www.utekvision.de)

# Optimaler Prozess vom Lieferant zum Kunden

## Parkbucht

Die Bodenroller können in der Haltebucht in vordefinierten Bereichen geparkt werden.



## Milkrun

Die Bodenroller werden über einen Routenzug zu den jeweiligen Montagearbeitsplätzen oder zur Produktion befördert.



## Regal

Die Bodenroller können nach dem Ausladen umgehend in die Regale aufgeteilt werden.



## LKW

Die Palette mit der Ware inklusive Bodenroller werden mit einem Stapler in den LKW geladen.



**Boden**

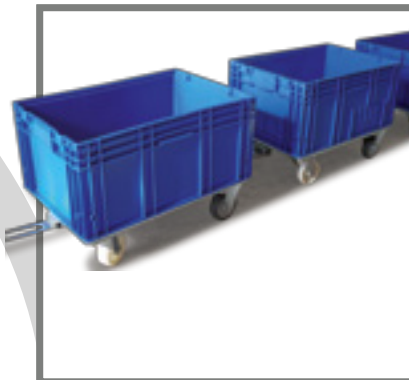
Kunde





**KLT lifter**

In der Teilverbereitung können die Teile/Produkte bereits auf Arbeitshöhe durch den Lift in die KLTs auf den Bodenroller konfektioniert werden. Der Lift fährt je nach Box auf die jeweilige Arbeitshöhe des Mitarbeiters.



**Milkrun**

Die Bodenroller werden über ein Einrastsystem hintereinander an den Routenzug angehängen und in die Lagerzone gefahren.



**FIFO-Station**

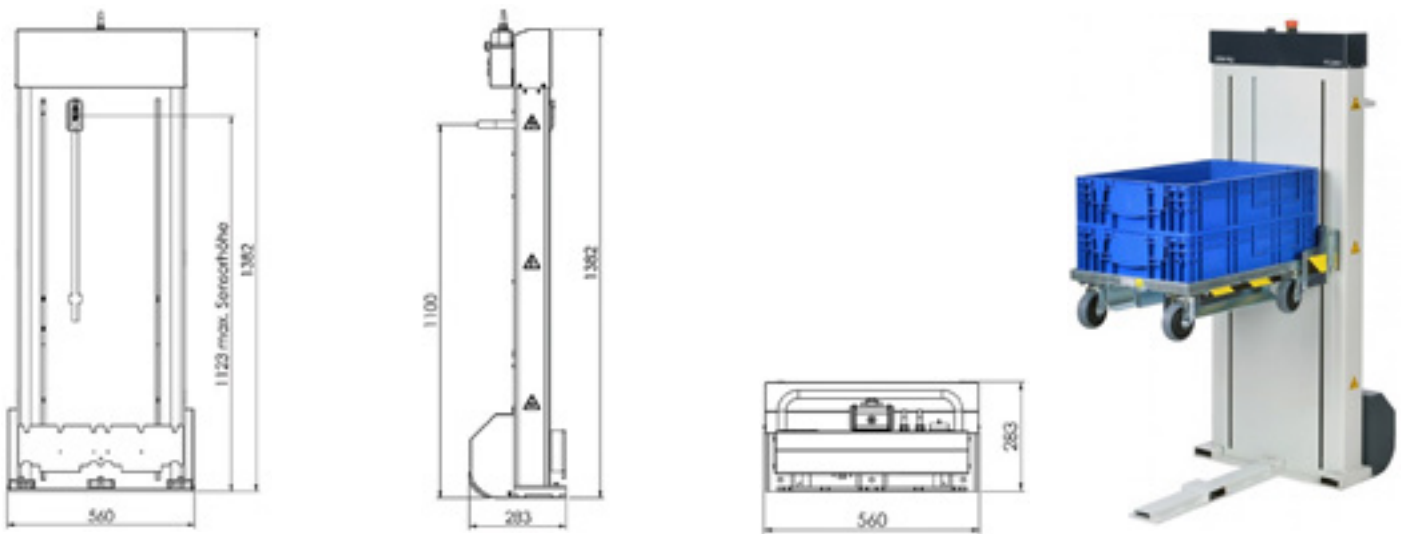
In der Lagerzone werden die Bodenroller nach dem FIFO-Prinzip zum Weitertransport positioniert.



**Palette für Bodenroller**

Die Bodenroller mit der daraufliegenden Ware werden auf die Bodenrollerpalette geladen...

# Lifter 1000



4

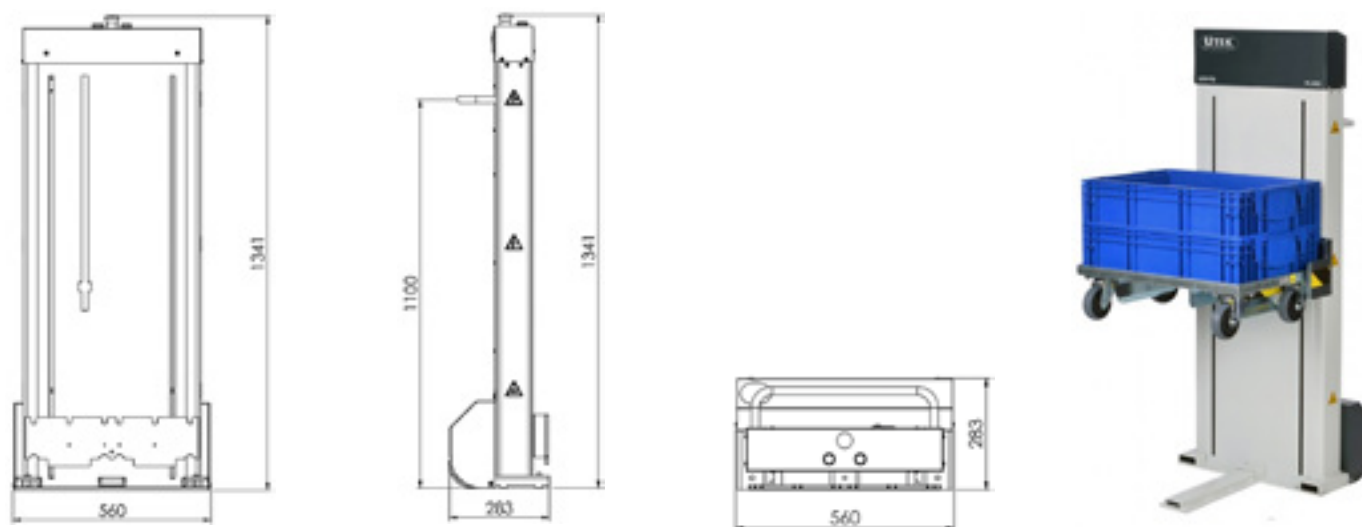
## TECHNISCHE DATEN

Artikel-Nr.	10001
Artikelbezeichnung	Lifter 1000
Nenntragfähigkeit	200 kg
Hubhöhe	von 95 bis 1.000 mm
Abmessungen	560 × 1.382 × 283 mm
Hubgeschwindigkeit	< 40 mm / s
Schutzart	IP54 / IEC 529
Elektromotor	230 V ~ (Wechselstromgetriebemotor mit Bremse)
Erforderlicher elektrischer Anschluss	230 V / 50 Hz / max. 16 A mit Schuko-Stecker

## PRODUKTBESCHREIBUNG

- elektrisches Kistenhubgerät mit individueller Einstellungsmöglichkeit der ergonomisch idealen Arbeitshöhe zur Positionierung verschiedener Behältnisse am Arbeitsplatz
- geeignet für Bodenroller 400 × 600 mm
- teilmobil durch eingebaute Rollen / Griffe; dadurch einfaches Verfahren / Platzieren des Lifters am Arbeitsplatz
- automatische Höhererkennung durch stufenlos einstellbaren Lichtsensor
- wartungsarme Kugelumlaufspindel mit Kugelgewindemutter-Rückhaltesystem
- magnetischer Bedienpulthalter zur universellen Anbringung (Zubehör)
- zweifarbig pulverbeschichtete Geräteoberfläche
- Betriebsarten: Be- & Entladen, Auf / Ab im Automatikmodus, manuelle Bedienung
- umfangreiches Zubehör
- CE-Zeichen

## Lifter 1000 LC



5

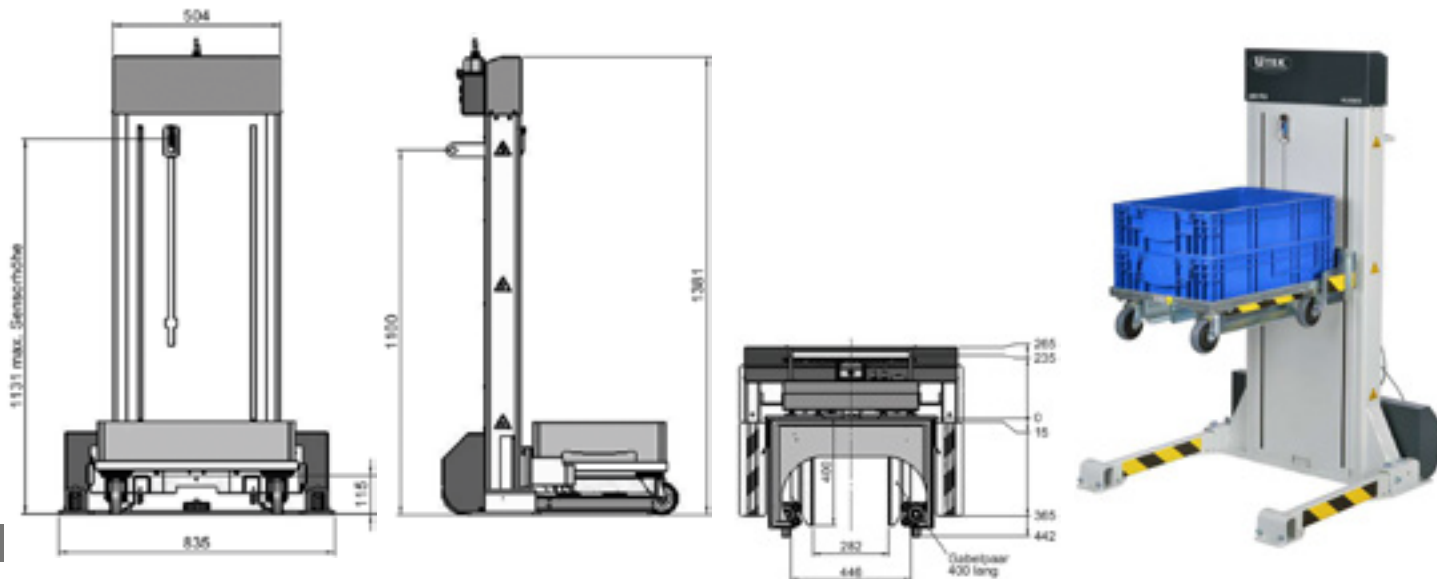
### TECHNISCHE DATEN

Artikel-Nr.	10003
Artikelbezeichnung	Lifter 1000 LC
Nenntragfähigkeit	200 kg
Hubhöhe	von 95 bis 1.000 mm
Abmessungen	560 × 1.341 × 283 mm
Hubgeschwindigkeit	< 40 mm / s
Schutzart	IP54 / IEC 529
Elektromotor	230 V ~ (Wechselstromgetriebemotor mit Bremse)
Erforderlicher elektrischer Anschluss	230 V / 50 Hz / max. 16 A

### PRODUKTBESCHREIBUNG

- elektrisches Kistenhubgerät mit individueller Einstellungsmöglichkeit der ergonomisch idealen Arbeitshöhe zur Positionierung verschiedener Behältnisse am Arbeitsplatz
- geeignet für Bodenroller 400 × 600 mm
- teilmobil durch eingebaute Rollen / Griffe; dadurch einfaches Verfahren / Platzieren des Lifters am Arbeitsplatz
- wartungsarme Kugelumlaufspindel mit Kugelgewindemutter-Rückhaltesystem
- zweifarbig pulverbeschichtete Geräteoberfläche
- Betriebsarten: Be- & Entladen Handbetrieb
- umfangreiches Zubehör
- CE-Zeichen

# Lifter 1000 S



6

## TECHNISCHE DATEN

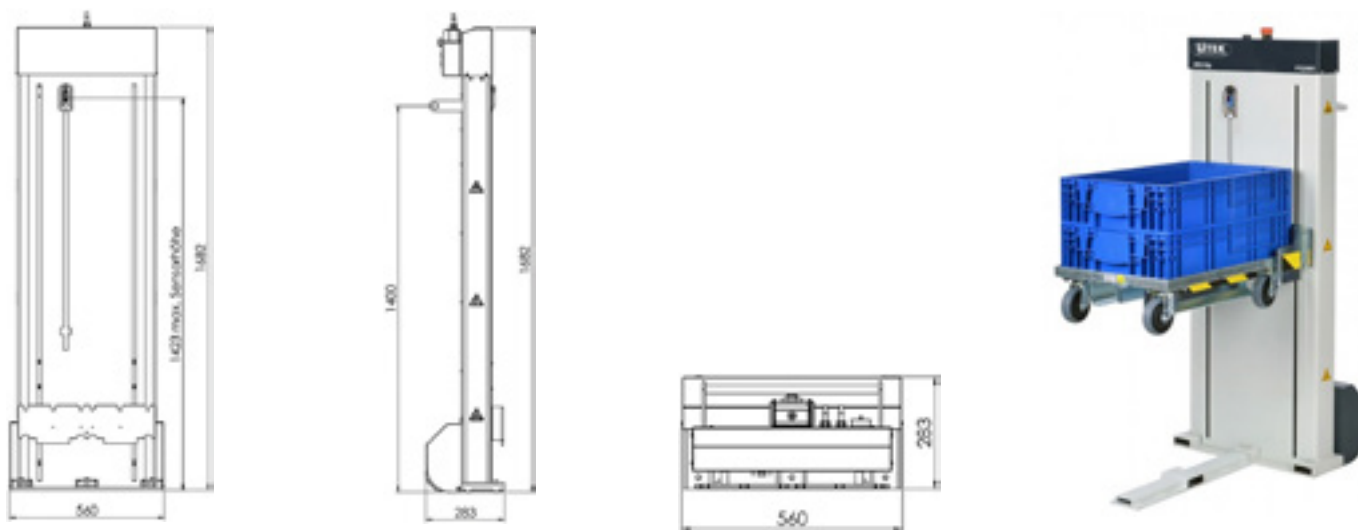
Artikel-Nr.	10065
Artikelbezeichnung	Lifter 1000 S
Nenntragfähigkeit	300 kg
Hubhöhe	von 95 bis 1.000 mm
Abmessungen	835 × 1.381 × 283 mm
Hubgeschwindigkeit	< 40 mm / s
Schutzart	IP54 / IEC 529
Elektromotor	230 V ~ (Wechselstromgetriebemotor mit Bremse)
Erforderlicher elektrischer Anschluss	230 V / 50 Hz / max. 16 A mit Schuko-Stecker

## PRODUKTBESCHREIBUNG

- elektrisches Kistenhubgerät mit individueller Einstellungsmöglichkeit der ergonomisch idealen Arbeitshöhe zur Positionierung verschiedener Behältnisse am Arbeitsplatz
- geeignet für Bodenroller 400 × 600 mm
- teilmobil durch eingebaute Rollen / Griffe; dadurch einfaches Verfahren / Platzieren des Lifters am Arbeitsplatz
- wartungsarme Kugelumlaufspindel mit Kugelgewindemutter-Rückhaltesystem
- magnetischer Bedienpulhalter zur universellen Anbringung (Zubehör)
- zweifarbig pulverbeschichtete Geräteoberfläche
- Betriebsarten: Be- & Entladen, Auf / Ab im Automatikbetrieb, manuelle Bedienung
- automatische Höhenerkennung durch Lichttaster
- umfangreiches Zubehör
- CE-Zeichen



# Lifter 1300



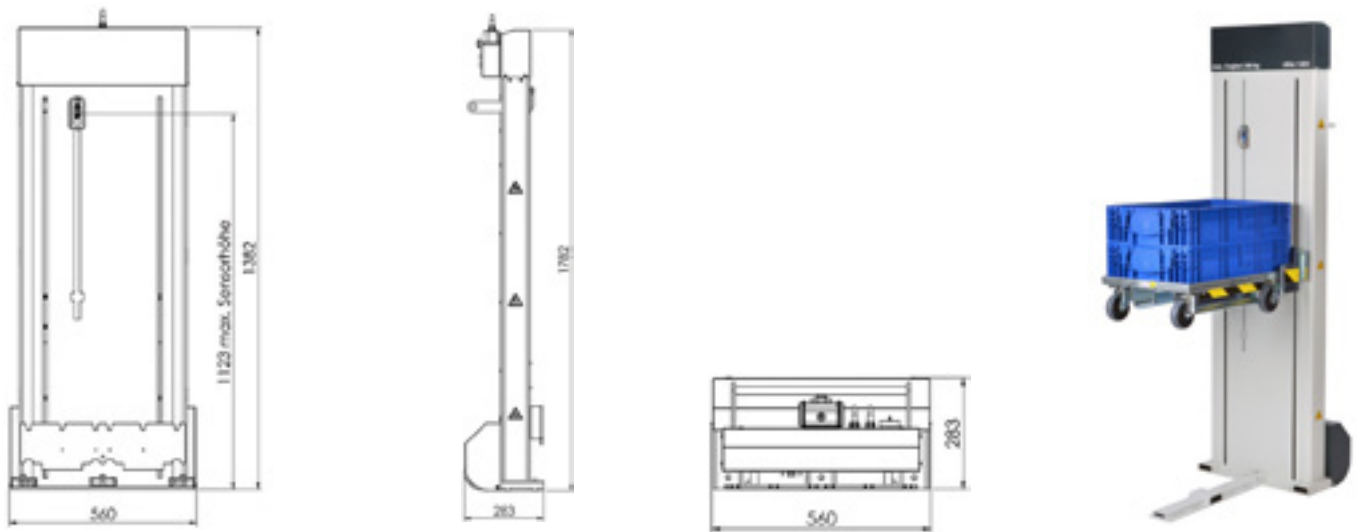
## TECHNISCHE DATEN

Artikel-Nr.	10004
Artikelbezeichnung	Lifter 1300
Nenntragfähigkeit	200 kg
Hubhöhe	von 95 bis 1.300 mm
Abmessungen	560 × 1.682 × 283 mm
Hubgeschwindigkeit	< 40 mm / s
Schutzart	IP54 / IEC 529
Elektromotor	230 V ~ (Wechselstromgetriebemotor mit Bremse)
Erforderlicher elektrischer Anschluss	230 V / 50 Hz / max. 16 A mit Schuko-Stecker

## PRODUKTBESCHREIBUNG

- elektrisches Kistenhubgerät mit individueller Einstellungsmöglichkeit der ergonomisch idealen Arbeitshöhe zur Positionierung verschiedener Behältnisse am Arbeitsplatz
- geeignet für Bodenroller 400 × 600 mm
- teilmobil durch eingebaute Rollen / Griffe; dadurch einfaches Verfahren / Platzieren des Lifters am Arbeitsplatz
- wartungsarme Kugelumlaufspindel mit Kugelgewindemutter-Rückhaltesystem
- magnetischer Bedienpulthalter zur universellen Anbringung (Zubehör)
- zweifarbig pulverbeschichtete Geräteoberfläche
- Betriebsarten: Be- & Entladen, Auf / Ab im Automatikbetrieb, manuelle Bedienung
- automatische Höhenerkennung durch Lichttaster
- umfangreiches Zubehör
- CE-Zeichen

# Lifter 1400



8

## TECHNISCHE DATEN

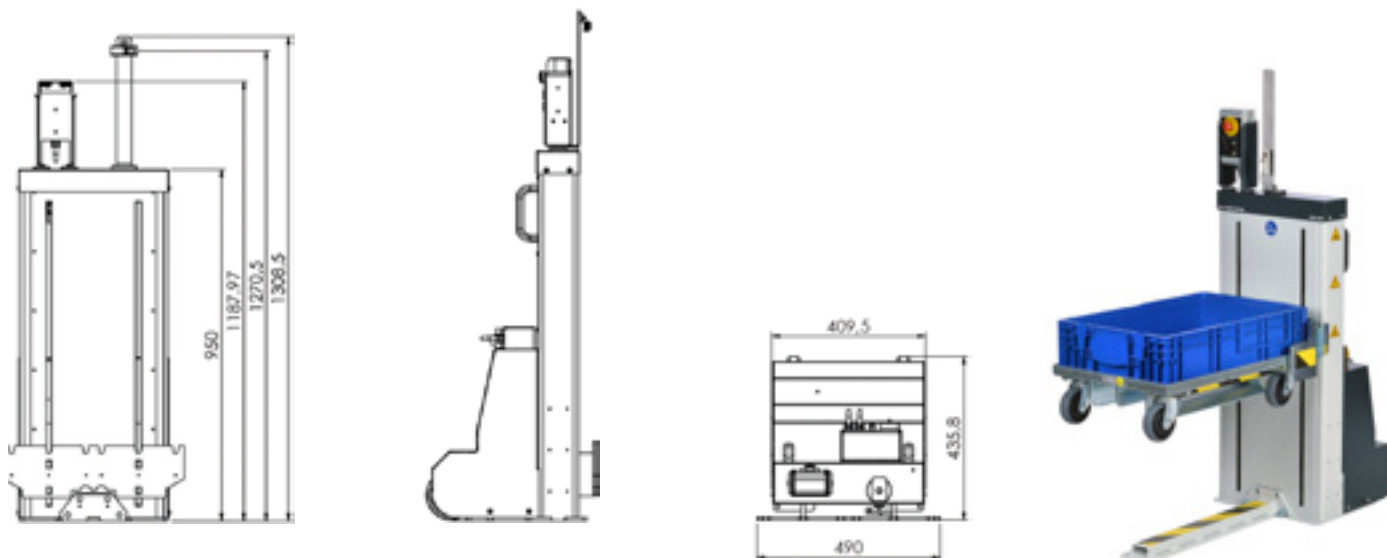
Artikel-Nr.	10005
Artikelbezeichnung	Lifter 1400
Nenntragfähigkeit	200 kg
Hubhöhe	von 95 bis 1.400 mm
Abmessungen	560 × 1.782 × 283 mm
Hubgeschwindigkeit	< 40 mm / s
Schutzart	IP54 / IEC 529
Elektromotor	230 V ~ (Wechselstromgetriebemotor mit Bremse)
Erforderlicher elektrischer Anschluss	230 V / 50 Hz / max. 16 A

## PRODUKTBESCHREIBUNG

- elektrisches Kistenhubgerät mit individueller Einstellungsmöglichkeit der ergonomisch idealen Arbeitshöhe zur Positionierung verschiedener Behältnisse am Arbeitsplatz
- geeignet für Bodenroller 400 × 600 mm
- teilmobil durch eingebaute Rollen / Griffe; dadurch einfaches Verfahren / Platzieren des Lifters am Arbeitsplatz
- wartungsarme Kugelumlaufspindel mit Kugelgewindemutter-Rückhaltesystem
- magnetischer Bedienpulhalter zur universellen Anbringung (Zubehör)
- zweifarbig pulverbeschichtete Geräteoberfläche
- Betriebsarten: Be- & Entladen, Auf / Ab im Automatikbetrieb, manuelle Bedienung
- automatische Höhenerkennung durch Lichttaster
- umfangreiches Zubehör
- CE-Zeichen



## Lifter Mini



9

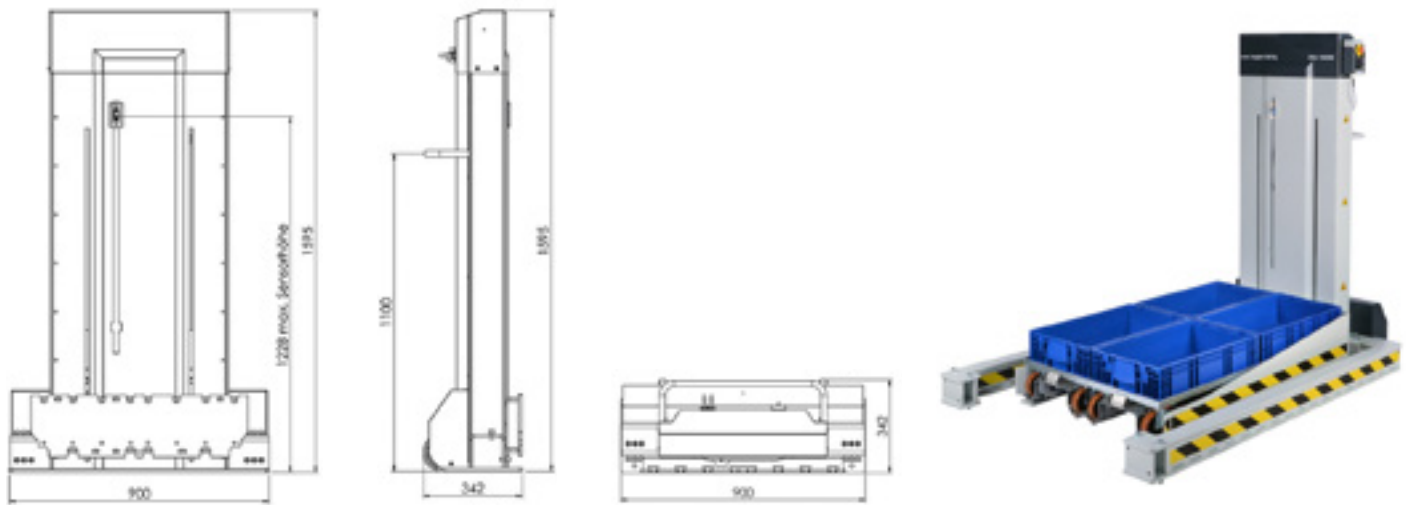
### TECHNISCHE DATEN

Artikel-Nr.	10006
Artikelbezeichnung	Lifter mini
Nenntragfähigkeit	200 kg
Hubhöhe	von 95 bis 850 mm (erweiterbar)
Abmessungen	490 x 950 x 436 mm
Hubgeschwindigkeit	< 40 mm / s
Schutzart	IP54 / IEC 529
Elektromotor	230 V ~ (Wechselstromgetriebemotor mit Bremse)
Erforderlicher elektrischer Anschluss	230 V / 50 Hz / max. 16 A

### PRODUKTBESCHREIBUNG

- elektrisches Kistenhubgerät mit individueller Einstellungsmöglichkeit der ergonomisch idealen Arbeitshöhe zur Positionierung verschiedener Behältnisse am Arbeitsplatz
- niedrige und schmale Bauform für den Einsatz in beengten Platzverhältnissen (unterbaufähig)
- geeignet für Bodenroller 400 × 600 mm
- teilmobil durch eingebaute Rollen / Griffe; dadurch einfaches Verfahren / Platzieren des Lifters am Arbeitsplatz
- wartungsarme Kugelumlaufspindel mit Kugelgewindemutter-Rückhaltesystem
- magnetischer Bedienpulthalter zur universellen Anbringung (Zubehör)
- zweifarbig pulverbeschichtete Geräteoberfläche
- Betriebsarten: Be- & Entladen, Auf / Ab im Automatikbetrieb, manuelle Bedienung
- automatische Höhenerkennung durch Lichttaster
- umfangreiches Zubehör
- CE-Zeichen

# Lifter 1000 HD



10

## TECHNISCHE DATEN

Artikel-Nr.	10075
Artikelbezeichnung	Lifter 1000 HD
Nenntragfähigkeit	500 kg
Hubhöhe	von 95 bis 1.000 mm
Abmessungen	900 x 1.595 x 342 mm
Hubgeschwindigkeit	< 40 mm / s
Schutzart	IP54 / IEC 529
Elektromotor	230 V ~ (Wechselstromtriebemotor mit Bremse)
Erforderlicher elektrischer Anschluss	230 V / 50 Hz / max. 16 A

## PRODUKTBESCHREIBUNG

- elektrisches Kistenhubgerät für Kisten, Bodenroller, EURO-Paletten und Gitterboxen mit individueller Einstellungsmöglichkeit der ergonomisch idealen Arbeitshöhe zur Positionierung verschiedener Behälter am Arbeitsplatz
- teilmobil durch eingebaute Rollen / Griffe; dadurch einfaches Verfahren / Platzieren des Lifters am Arbeitsplatz
- magnetischer Bedienpulthalter zur universellen Anbringung (Zubehör)
- zweifarbig pulverbeschichtete Geräteoberfläche
- Betriebsarten: Be- & Entladen, Auf / Ab im Automatikbetrieb, manuelle Bedienung
- automatische Höhererkennung durch stufenlos einstellbaren Lichtsensor
- umfangreiches Zubehör
- CE-Zeichen

# LIFTER ZUBEHÖR



Gabelpaar 400



Gabelpaar 600



Bedienpulhalter magnetisch



Stützplatte 400



Stützplatte 600



Adaptionswinkel 600



Fuß mini seitlich



Stützfuß 600 mini Front

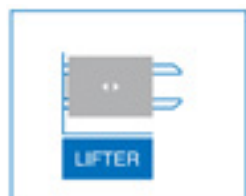


Stützplatte 600 S

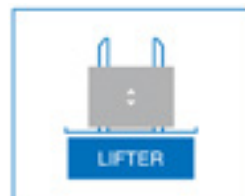
## BELADUNGSVARIANTEN



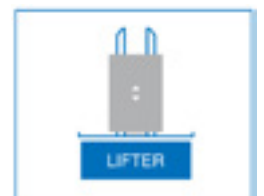
Front längs



Front quer

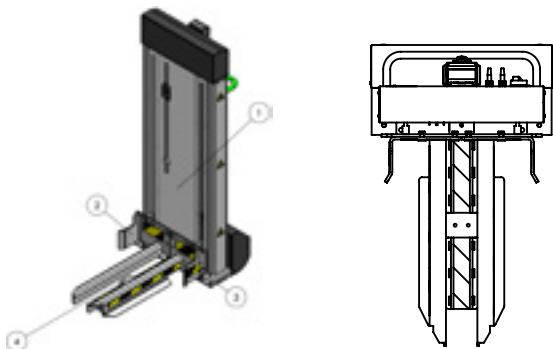


Beidseitig längs



Beidseitig quer

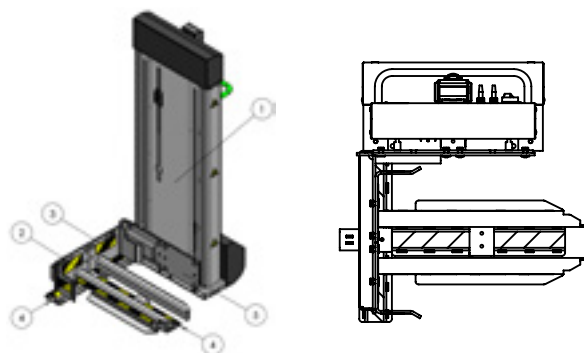
**Lifter mit Anbauteilen für Aufnahme: frontal, längs**



Positions-Nummer	Artikelbezeichnung	Artikelnummer
1	Lifter 1000	10001/ 677914
2	Gabel 600 rechts	10010/ 826831
3	Gabel 600 links	10009/ 826832
4	Stützfuß 600	10013/ 679026

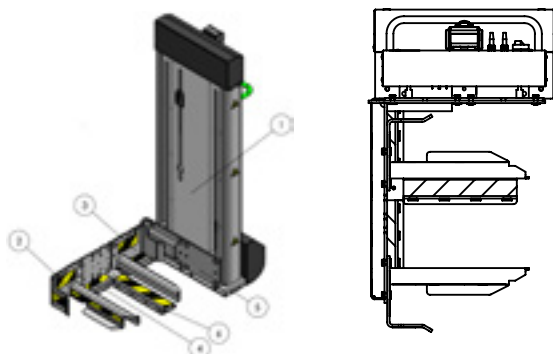
**Lifter mit Anbauteilen für Aufnahme: seitlich, längs, von links/rechts**

12



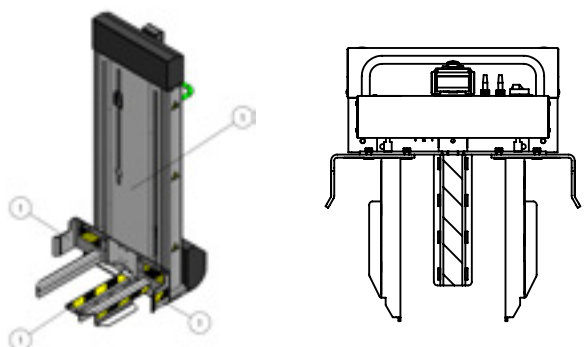
Positions-Nummer	Artikelbezeichnung	Artikelnummer
1	Lifter 1000	10001/ 677914
2	Gabel 600 rechts	10010/ 826831
3	Gabel 600 links	10009/ 826832
4	Stützfuß 600	10013/ 679026
5	Adaptionswinkel 400	10012/ 828838

**Lifter mit Anbauteilen für Aufnahme: seitlich, quer, von links/rechts**



Positions-Nummer	Artikelbezeichnung	Artikelnummer
1	Lifter 1000	10001/ 677914
2	Gabel 400 rechts	10007/ 826815
3	Gabel 400 links	10008/ 826816
4	Stützfuß 600	10013/ 679026
5	Adaptionswinkel 600	10011/ 828835
6	Stützplatte 400	10015/ 678964

**Lifter mit Anbauteilen für Aufnahme: frontal, quer**



Positions-Nummer	Artikelbezeichnung	Artikelnummer
1	Lifter 1000	10001/ 677914
2	Gabel 400 rechts	10007/ 826815
3	Gabel 400 links	10008/ 826816
6	Stützplatte 400	10015/ 678964

## LIFTER ZUBEHÖR

Dank unseres vielseitigen Zubehörs können Sie die Beladungsvariante des Lifter wählen und durch einfaches Umstecken selbst verändern. Somit ist der Lifter in Bezug auf Änderungen des Produktionsablaufs flexibel und kann an geänderte Gegebenheiten angepasst werden.

<b>Lifter 1000, 1000 LC , 1300 , 1400</b>					
<b>Artikelname</b>	<b>Artikel-Nr.</b>	<b>Front längs</b>	<b>Front quer</b>	<b>Seitlich längs</b>	<b>Seitlich quer</b>
Gabelpaar 400	10007 / 10008		1x		1x
Gabelpaar 600	10009 / 10010	1x		1x	
Stützplatte 400	10015		1x		1x
Stützplatte 600	10013	1x		2x	1x
Adaptionswinkel 400	10012			1x	
Adaptionswinkel 600	10011				1x
<b>Lifter 1000 S</b>					
Gabelpaar 400	10007 / 10008		1x		1x
Gabelpaar 600	10009 / 10010	1x		1x	
Stützplatte 400 S	10015		2x		1x
Stützplatte 600 S	10013	2x		2x	1x
Adaptionswinkel 400	10012			1x	
Adaptionswinkel 600	10011				1x
<b>Lifter mini</b>					
Gabelpaar 400	10007 / 10008		1x		1x
Gabelpaar 600	10009 / 10010	1x		1x	
Stützplatte 400	10015				1x
Stützplatte 600	10013			2x	1x
Adaptionswinkel 400	10012			1x	
Adaptionswinkel 600	10011				1x
Stützfuß mini 400 Front	10541		1x		
Stützfuß mini 600 Front	10249	1x			
Fuß seitlich mini	10170			1x	1x

## LIFTER ZUBEHÖR

## PRODUKTÜBERSICHT

Artikelname	Artikel-Nr.	Front längs		
		1000	1000 LC	1000 S
Gabelpaar 400	10007 / 10008	x	x	x
Gabelpaar 600	10009 / 10010	x	x	x
Stützplatte 400	10015	x	x	
Stützplatte 600	10013	x	x	
Stützplatte 400 S	10314			x
Stützplatte 600 S	10270			x
Bedienpulthalter	10017	x		x
Adaptionswinkel 400	10012	x	x	x
Adaptionswinkel 600	10011	x	x	x

Artikelname	Artikel-Nr.	Passend für Lifter			
		1000	1000 LC	1000 S	1000 S
Gabelpaar 400	10007 / 10008	x	x	x	
Gabelpaar 600	10009 / 10010	x	x	x	
Stützplatte 400	10015	x	x	x	
Stützplatte 600	10013	x	x	x	
Stützfuß mini 400 Front	10541			x	
Stützfuß mini 600 Front	10249			x	
Fuß mini seitlich	10170			x	
Bedienpulthalter	10017	x	x		
Adaptionswinkel 400	10012	x	x	x	
Adaptionswinkel 600	10011	x	x	x	
Schalengabel 1200 HD	10131 / 10132				x
Stützfuß 1200 HD	10133				x

# Bodenroller 600 x 400

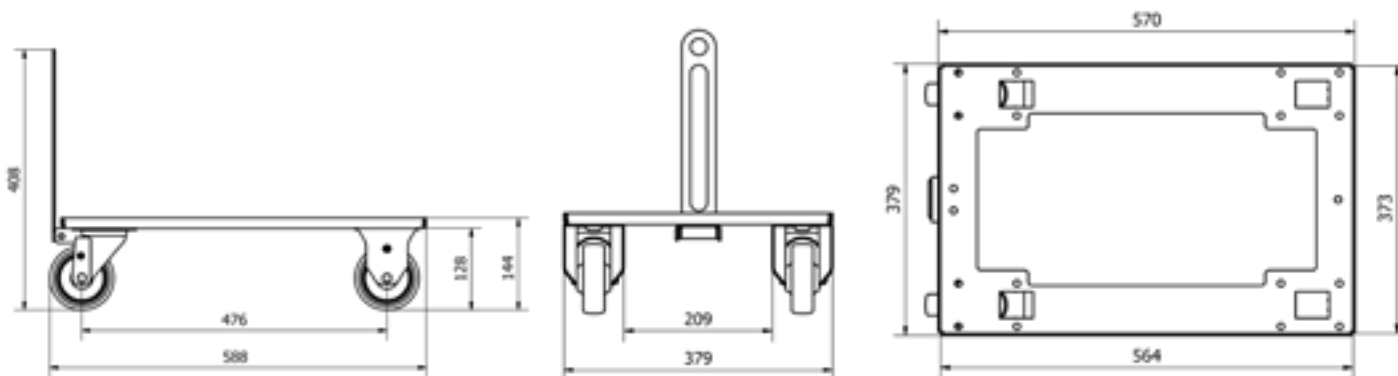


## TECHNISCHE DATEN

Material: Verzinkter Stahl  
 Gewicht: 5,0 kg  
 Tragkraft: 250 kg  
 Maximale Geschwindigkeit: 6 km/h  
 Maximale Belastung: 840 mm  
 Durchmesser der Rollen: 100 mm  
 Kompatibel: UT-PAL VDA KLT  
 Hergestellt von: UTEK  
 Zertifizierte Tragkraft: **CE**

## VORTEILE

- patentiertes kompaktes Aufbewahrungssystem
- hervorragende Raumoptimierung
- sicher und ergonomisch



## VERFÜGBARE MODELLE



Artikelnr.	UT-CART1	UT-CART2	UT-CART3	UT-CART4
Abmessungen in mm:	600 x 400 x 140	600 x 400 x 140	600 x 400 x 140	600 x 400 x 140
Max. Tragkraft (kg)	250	250	250	250
Verbindungssystem	/	/	Zugstange + Haken	Zugstange + Haken
Rollentypen	4 schwenkbare Rollen	2 schwenkbare Rollen/ 2 feste Rollen	2 schwenkbare Rollen/ 2 feste Rollen	2 schwenkbare Rollen/ 2 feste Gummirollen
Optional	A / B / C	A / B / C	A / B / C	A / B / C*
€				

\* Siehe Option am unteren Rand des Abschnitts.



# Bodenroller 800 x 600



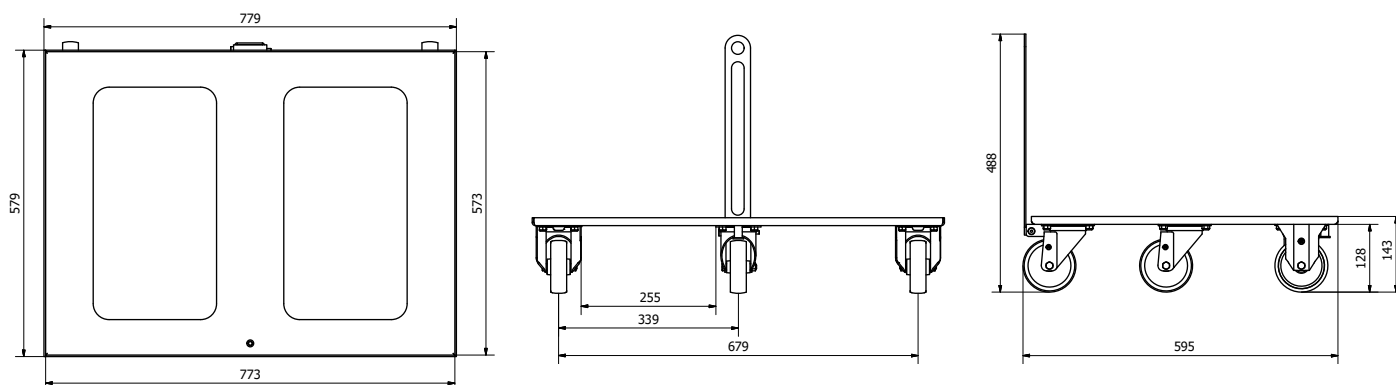
16

## TECHNISCHE DATEN

Material: Verzinkter Stahl  
 Gewicht: 10 kg  
 Tragkraft: 500 kg  
 Maximale Geschwindigkeit: 6 km/h  
 Maximale Belastung: 840 mm  
 Durchmesser der Rollen: 100 mm  
 Kompatibel: UT-PAL VDA KLT  
 Hergestellt von: UTEK  
 Zertifizierte Tragkraft: **CE**

## VORTEILE

- patentiertes kompaktes Aufbewahrungssystem
- hervorragende Raoptimierung
- sicher und ergonomisch



## VERFÜGBARE MODELLE



Artikelnr.	UT-CART9	UT-CART10
Abmessungen in mm:	800 x 600 x 140	800 x 600 x 140
Max. Tragkraft (kg)	500	500
Verbindungssystem	/	Zugstange + Haken
Rollentypen	3 schwenkbare / 2 feste Rollen	3 schwenkbare / 2 feste Rollen
Optional	A / B / C	A / B / C*

\* Siehe Option am unteren Rand des Abschnitts.

# Milkrun Compact



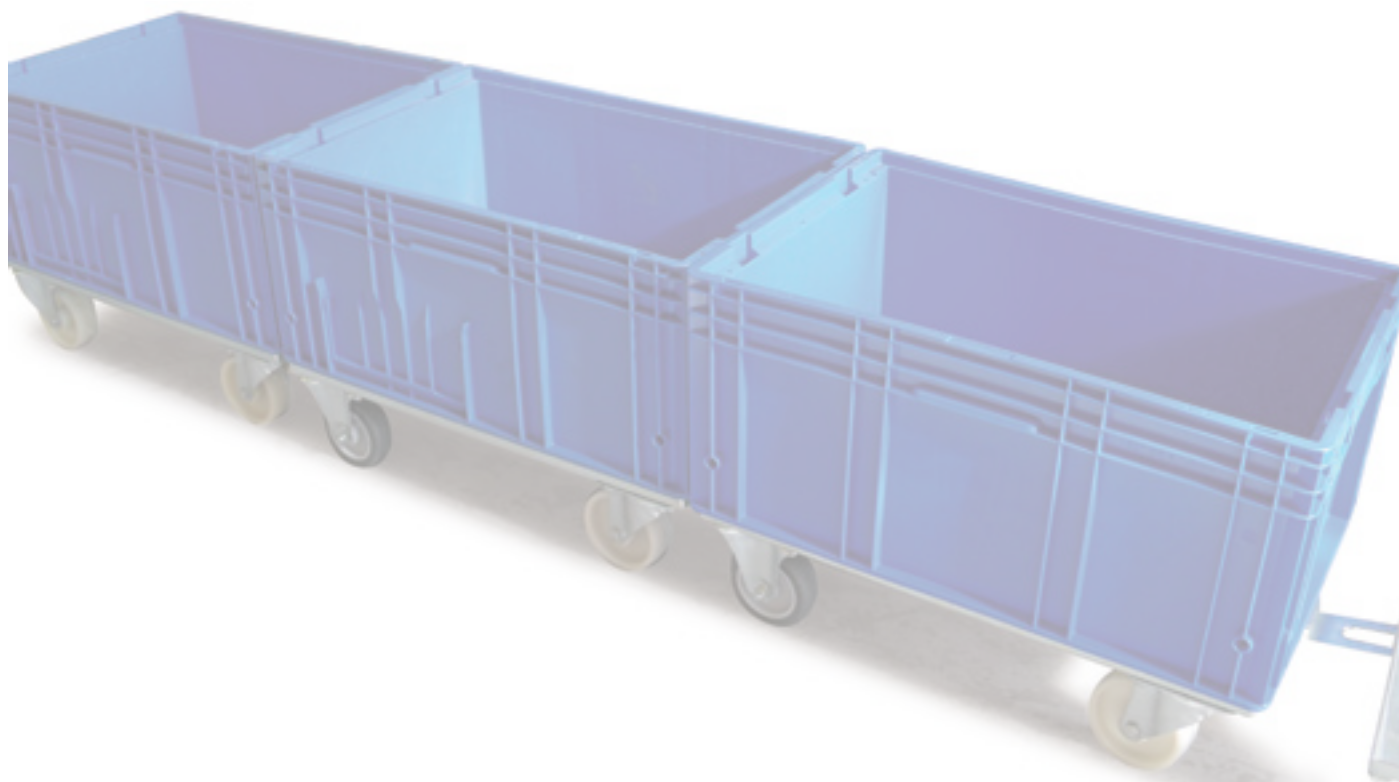
### VORTEILE

- ultrakompaktes System
- keine Schweißnähte
- rechteckige Zugstange
- Vorrichtung für Zugstange
- auswechselbare Rollen
- kompatibel mit unseren Bodenrollen

## Abstandskupplung




## Kompakte Kupplung



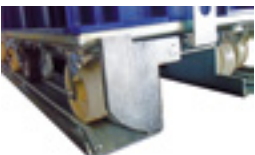
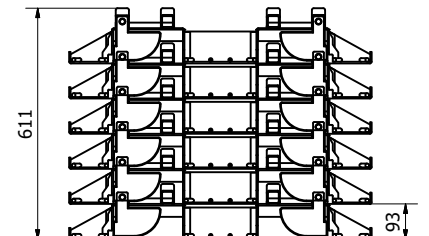
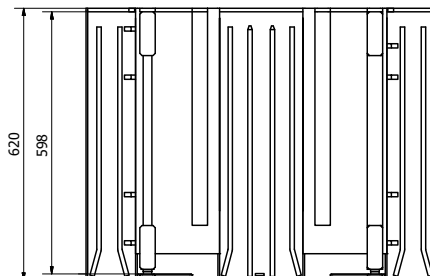
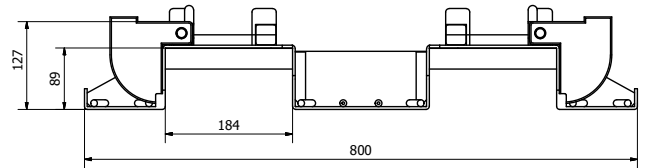
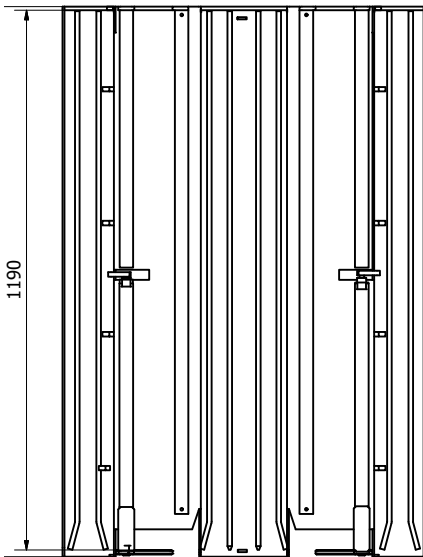
# Palette für Bodenroller



## TECHNISCHE DATEN

Material: verzinkter Stahl  
 Gewicht: 40 kg  
 Tragkraft: 1000 kg  
 Maße (mm): 1200x800x110  
 Kompatibel: 4 Bodenroller 600x400  
 2 Bodenroller 800x600  
 Hergestellt von: UTEK  
 Zertifizierte Tragkraft: 

18



## VORTEILE

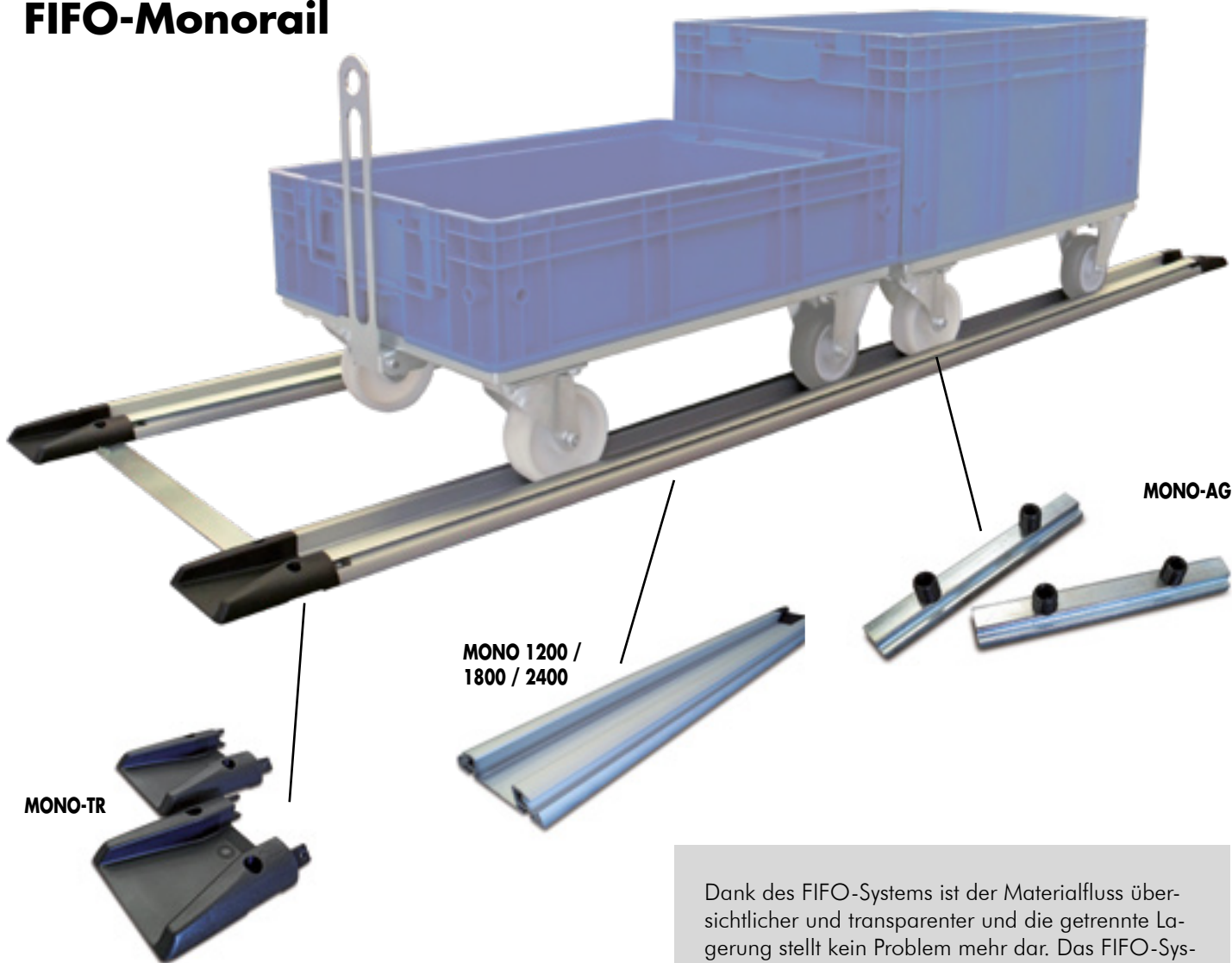
- geeignet für automatische Verschiebesysteme
- sicherere Transportvorgänge
- vereinfacht das Verschieben von Waren
- kann ohne zusätzliche Hilfsmittel verwendet werden
- effektivere Unterauftragsvergabe und Steigerung der Produktivität
- keine spezielle Wartung nötig
- Regallagerung möglich
- Außenmaße nach Euro-Norm

## VERFÜGBARE MODELLE

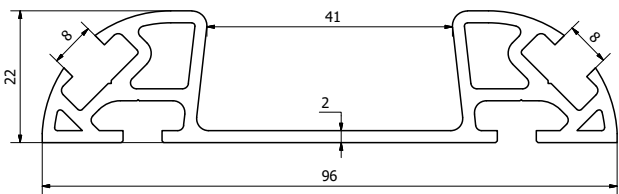


Artikelnr.	UT-PAL2	UT-PAL4
Abmessungen in mm:	800 x 600 x 110	1200 x 800 x 110
Max. Tragkraft (kg)	500	1000

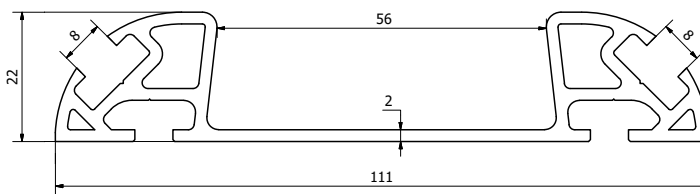
# FIFO-Monorail



Dank des FIFO-Systems ist der Materialfluss übersichtlicher und transparenter und die getrennte Lagerung stellt kein Problem mehr dar. Das FIFO-System ist vollständig modular aufgebaut: variabel in der Länge und hochgradig anpassbar.



**MONORAIL 41mm**



**MONORAIL 56mm**

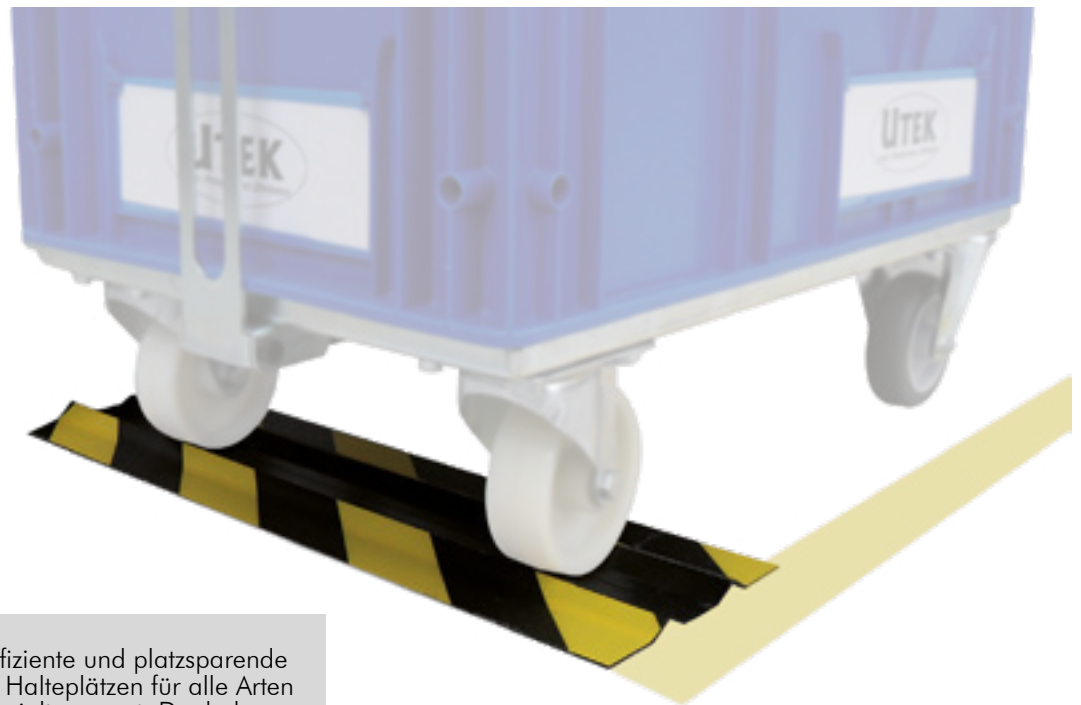
## KOMPONENTEN



Maße (mm):	3600	3600			
Artikelnr.	<b>MONO41-3600</b>	<b>MONO55-3600</b>	<b>MONO41-TR</b>	<b>MONO55-TR</b>	<b>MONO-AG</b>
Packung	1 stk	1 stk	10 stk	10 stk	10 stk
€/Packung					

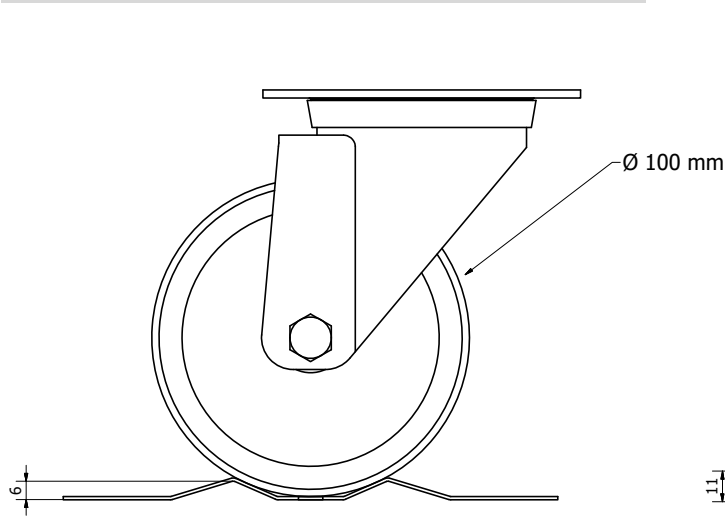


# Parkbucht

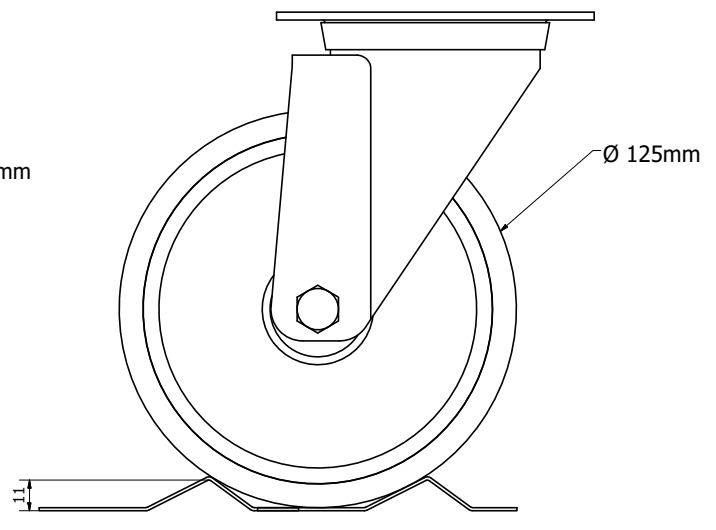


20

Das Parksystem ist eine effiziente und platzsparende Lösung zur Erstellung von Halteplätzen für alle Arten von Fahrzeugen zum Materialtransport. Dank der reduzierten Breite der Gänge können Dollys mit minimalem Kraftaufwand auf die Stationen zugreifen.



**PARKBUCHT 6mm**



**PARKBUCHT 11mm**

## VERFÜGBARE MODELLE

Artikelnr.	<b>PS6-400</b>	<b>PS6-800</b>	<b>PS6-1200</b>	<b>PS6-2000</b>
Beschreibung	Parkstation aus Stahl	Parkstation aus Stahl	Parkstation aus Stahl	Parkstation aus Stahl
Länge (mm)	400	800	1200	2000
Stück	2	2	2	2
€/Packung				

Artikelnr.	<b>PS11-400</b>	<b>PS11-800</b>	<b>PS11-1200</b>	<b>PS11-2000</b>
Beschreibung	Parkstation aus Stahl	Parkstation aus Stahl	Parkstation aus Stahl	Parkstation aus Stahl
Länge (mm)	400	800	1200	2000
Stück	2	2	2	2
€/Packung				

# Rollpalette

## VORTEILE

- vereinfacht das Verschieben von Waren
- kann ohne zusätzliche Hilfsmittel verwendet werden
- gestapelt ermöglicht es eine erhebliche Platzersparnis
- effektivere Unterauftragsvergabe und Steigerung der Produktivität
- um 360° drehbar



## TECHNISCHE DATEN

Material: verzinkter Stahl  
 Gewicht: 40 kg  
 Tragkraft: 1000 kg  
 Maße (mm): 1000x800x110  
 Kompatibel: 1 Euro Pallet 1200x800  
 4 KLT 600x400  
 2 KLT 800x600



## VERFÜGBARE MODELLE

Artikelnr.	<b>ROLLPALETTE</b>
Beschreibung	KLT Lagerpaletten
Abmessungen in mm:	1200 x 800 x 110
Max. Tragkraft (kg)	1000
€	

# Palettenwagen



## VORTEILE

- vereinfacht den Warenverkehr
- kann ohne zusätzliche Hilfsmittel verwendet werden
- effektiverer Service und höhere Produktivität

## TECHNISCHE DATEN

Material: verzinkter Stahl  
 Gewicht: 40 kg  
 Tragkraft: 1000 kg  
 Maße (mm): 1000x800x110  
 Plattform (mm): 1250x850x850  
 1250x1050  
 Daten: Griff für manuelle Handhabung  
 drehbar um die eigene Achse  
 Kompatibilität (mm): Euro Palette 200x800  
 Euro-Palette 1200x1000  
 Hergestellt von: UTEK

## VERFÜGBARE MODELLE



Artikelnr.	UT-CART11	UT-CART12	UT-CART13	UT-CART14
Abmessungen in mm:	1250 x 850 x 140 x 950	1250 x 850 x 140 x 950	1250 x 850 x 140 x 700	1250 x 850 x 140 x 700
Max. Tragkraft (kg)	1000	1000	1000	1000
Verbindungssystem	/	/	Zugstange + Haken	Zugstange + Haken
Rollentypen	4 schwenkbare Rollen / 2 feste Rollen	4 schwenkbare Rollen / 2 feste Rollen	4 schwenkbare Rollen / 2 feste Rollen	4 schwenkbare Rollen / 2 feste Rollen
Optional	A / B / C	A / B / C	A / B / C	A / B / C*
€				

\*Siehe Option am unteren Rand des Abschnitts. Lenkachsenkonfiguration auf Anfrage erhältlich. \*\*Platten ausgeschlossen

# Systeme Shadowboard

## Kundenindividuelle Schaumstoffeinlagen

**New!**

### 3 Steps to Shadowboard

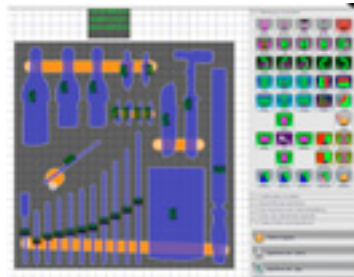
1. Scan
2. Board Design
3. Manufacturing



### Scan



### Design



### Production



### Applications



**Utek srl** - Via Luciano Lama, 8 - Villa Argine  
42023 Cadelbosco di Sopra (RE) - Italy  
Tel. +39.0522.958945 - Fax +39.0522.912181  
info@utekvision.com - www.utekvision.com

**Utek Deutschland** - Germany  
kontakt@utekvision.de - www.utekvision.de